

# 第 1 章

## 制图基本知识

### 【学习目标】

掌握技术制图与机械制图相关国家标准中的基本规定；正确绘制平面图，正确使用绘图工具。

### 【学习重点】

技术制图与机械制图相关国家标准中的基础部分、几何作图的方法。

## 1.1 技术制图和机械制图相关国家标准的基本规定

机械制图是用图样确切表示机械的结构形状、尺寸大小、工作原理和技术要求的学科。图样由图形、符号、文字和数字等组成，是表达设计意图和制造要求及交流经验的技术文件，常被称为工程界的语言。

技术制图、机械制图相关国家标准对图样上的有关内容做了统一规定。技术制图相关国家标准适用于机械、电气、工程建设等专业领域的制图，在技术与内容上具有统一和通用的特点；机械制图相关国家标准则是专业性技术标准。

国家标准分为强制执行标准和推荐执行标准，其代号分别为 GB 和 GB/T。工程技术人员在绘制工程图样时必须严格遵守和认真贯彻国家标准。

本节将介绍国家标准中关于图纸幅面和格式、比例、文字、尺寸标注和图线等有关规定。

### 1.1.1 图纸幅面(GB/T 14689—2008)

图纸幅面是图纸宽度和长度组成的图面。为了便于图样的绘制、使用和保管，图样应画在具有一定幅面和格式的图纸上。《技术制图 图纸幅面和格式》(GB/T 14689—2008)中对技术图样的图纸规定了五种基本幅面，其幅面代号为 A0、A1、A2、A3、A4。绘制图样时应采用基本幅面，必要时可由基本幅面沿短边加倍，如图 1-1 所示，图中细实线和虚线所示为加长幅面。例如，代号 A4×3 是将 A4 图纸的短边加长 3 倍。该规定的目的是使图纸折叠后的大小与标准文件夹相同。

图纸基本幅面及图框尺寸见表 1-1。对于基本幅面来讲，沿着上一号幅面的长边对裁，即为次一号图纸的大小。

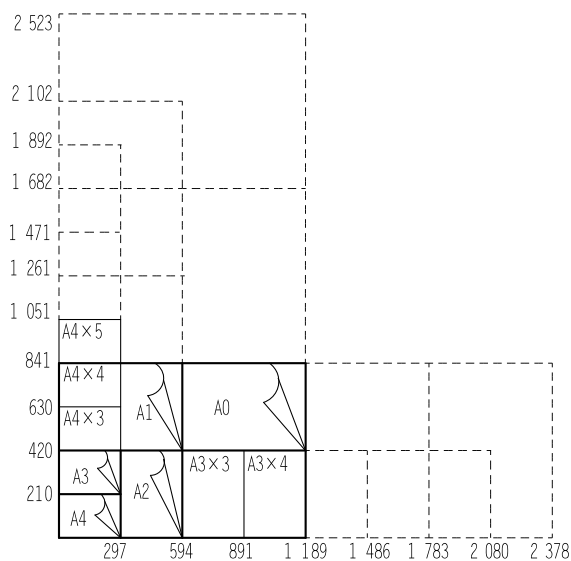


图 1-1 图纸基本幅面及加长幅面

表 1-1 图纸基本幅面及图框尺寸

| 幅面代号         | A0          | A1        | A2        | A3        | A4        |
|--------------|-------------|-----------|-----------|-----------|-----------|
| $B \times L$ | 841 × 1 189 | 594 × 841 | 420 × 594 | 297 × 420 | 210 × 297 |
| $a$          | 25          |           |           |           |           |
| $c$          | 10          |           |           | 5         |           |
| $e$          | 20          |           | 10        |           |           |

### 1.1.2 图框格式

绘制图样时,必须选用国家标准中规定的图框格式。图框格式分为不留装订边和留装订边两种,但同一产品的图样只能采用一种格式。留有装订边的图框格式如图 1-2 所示,不留装订边的图框格式如图 1-3 所示。图框周边尺寸  $a$ 、 $c$ 、 $e$  见表 1-1。

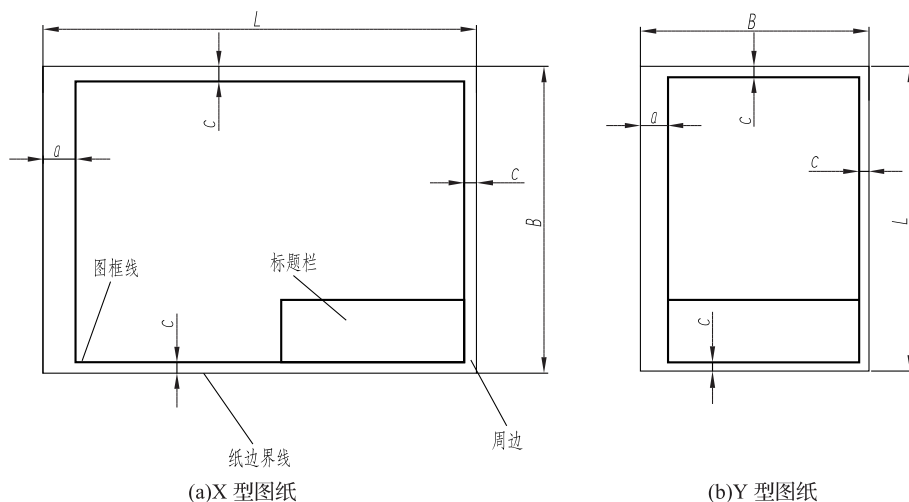


图 1-2 留有装订边的图框格式

图框线用粗实线绘制,图纸边界线用细实线绘制,大小为幅面尺寸。图纸可横放(X型)或竖放(Y型)。

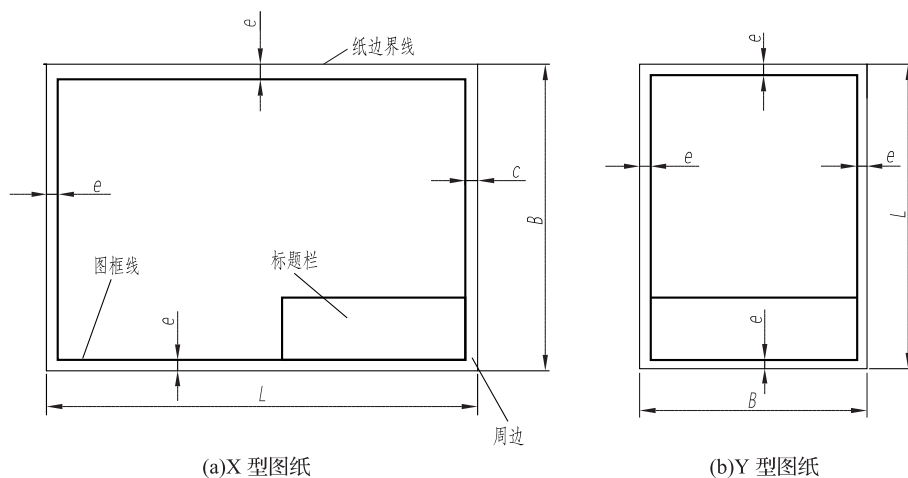


图 1-3 不留装订边的图框格式

为了满足图样复制和微缩摄影时定位方便的需要,应该在图纸各边长的中点画出对中符号。对中符号用粗实线绘制,线宽应不小于 0.5 mm,长度从纸边界线开始深入图框内约 5 mm,如图 1-4(a)所示。当对中符号处在标题栏范围时,伸入标题栏的部分省略不画。

为了明确绘图与看图方向,应在图纸的下边对中符号处画出一个方向符号,如图 1-4(a)所示。方向符号是用细实线绘制的等边三角形,其大小和所处位置如图 1-4(b)所示。

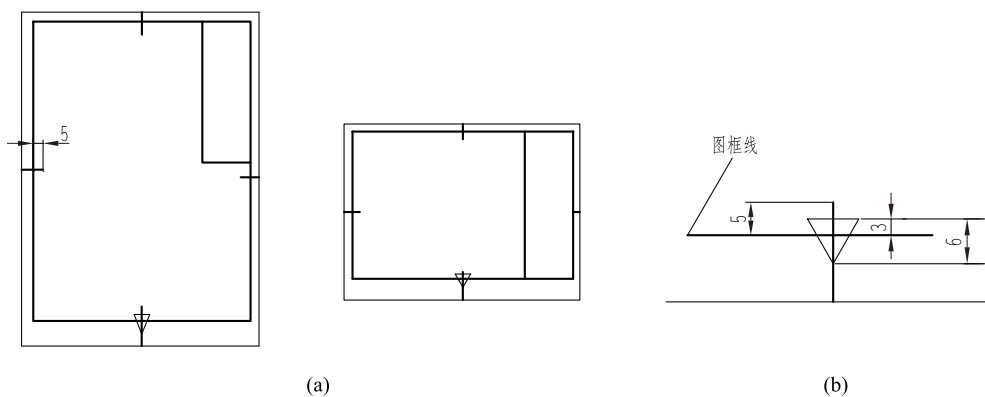


图 1-4 对中符号和方向符号

### 1.1.3 标题栏

每张工程图样必须绘制标题栏,其位置一般如图 1-2 所示。标题栏中的文字方向为看图方向。《技术制图 标题栏》(GB/T 10609.1—2008)对标题栏的内容、格式与尺寸做了规定,如图 1-5 所示,在生产设计中应遵循这种格式。

明细栏是装配图中才有的,需自己绘制,国家标准《技术制图 明细栏》(GB/T 10609.2—2009)中规定了明细栏的样式,如图 1-5 所示。

## 工程制图

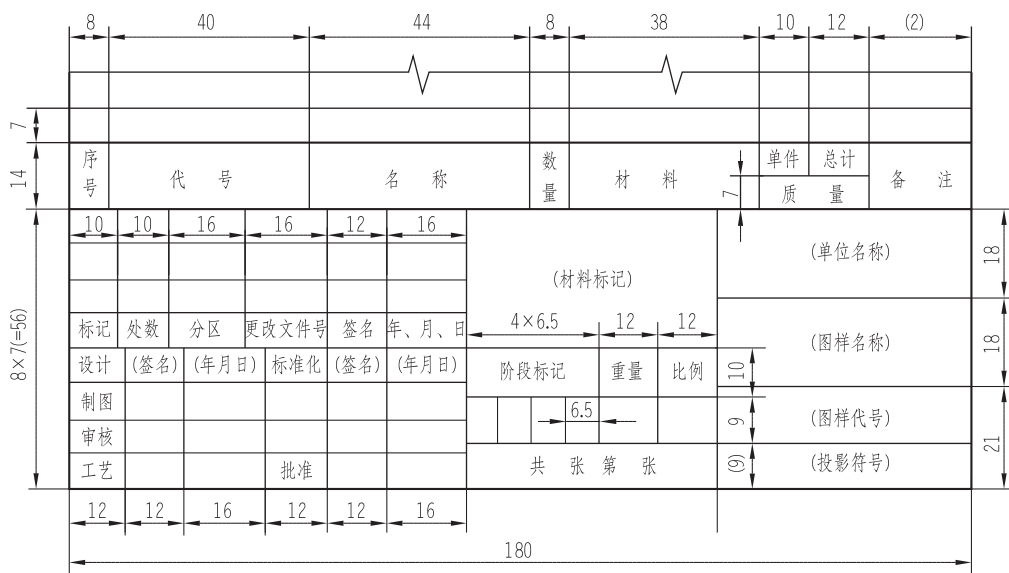


图 1-5 标题栏和明细栏

为简便起见,学生制图作业建议采用图 1-6 所示的标题栏格式。

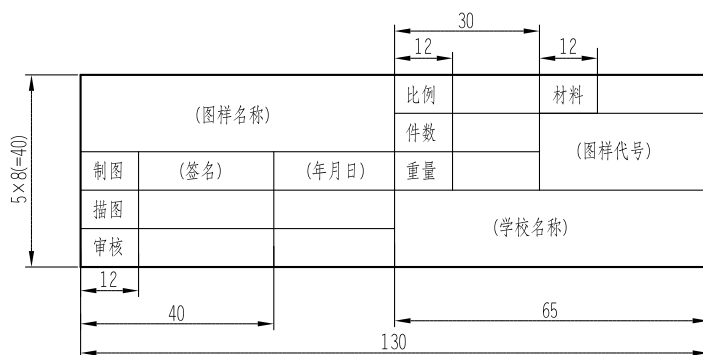


图 1-6 学生用标题栏

### 1.1.4 比例(GB/T 14690—1993)

图中图形与实物相应要素的线性尺寸之比称为比例。《技术制图 比例》(GB/T 14690—1993)中规定,比例用符号“:”表示,如 1:1、1:500、1:2、5:1 等。比例一般应标注在标题栏的比例栏内,必要时也可标注在视图名称的下方或右侧。比例按其比值大小分为以下三种:

- (1)原值比例,即比值为 1 的比例,如 1:1。
- (2)放大比例,即比值大于 1 的比例,如 2:1、5:1 等。
- (3)缩小比例,即比值小于 1 的比例,如 1:2、1:5 等。

国标规定,绘制图样时应由表 1-2 规定的系列中选取适当的比例。优先选择不带括号的比。为了使图样直接反映实物的大小,绘图时应优先采用原值比例。若机件太大或太小,可采用缩小或放大的比例绘制。

表 1-2 图样的比例

|      |   |
|------|---|
| 原值比例 | 1 : 1   |
| 放大比例 | 2 : 1 (2.5 : 1) (4 : 1) 5 : 1<br>1 × 10 <sup>n</sup> : 1 2 × 10 <sup>n</sup> : 1 (2.5 × 10 <sup>n</sup> : 1) (4 × 10 <sup>n</sup> : 1) 5 × 10 <sup>n</sup> : 1  |
| 缩小比例 | (1 : 1.5) 1 : 2 (1 : 2.5) (1 : 3) (1 : 4) 1 : 5 (1 : 6) 1 : 10<br>(1 : 1.5 × 10 <sup>n</sup> ) 1 : 2 × 10 <sup>n</sup> (1 : 2.5 × 10 <sup>n</sup> ) (1 : 3 × 10 <sup>n</sup> ) (1 : 4 × 10 <sup>n</sup> ) 1 : 5 × 10 <sup>n</sup><br>(1 : 6 × 10 <sup>n</sup> ) 1 : 1 × 10 <sup>n</sup> |

注: $n$  为正整数。

标注尺寸与绘图比例无关,都应按机件最后完工时的实际尺寸注出,如图 1-7 所示。绘制同一机件的各个视图时,应尽量采用相同的比例。带角度的图形,不论放大或缩小都应按实际的角度绘制和标注。

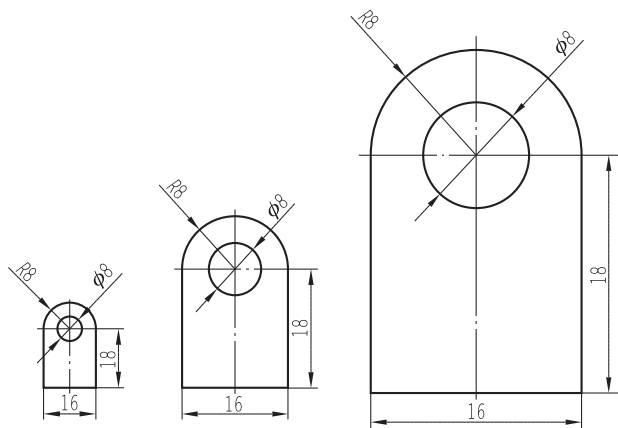


图 1-7 用不同比例画出的图形

### 1.1.5 字体(GB/T 14691—1993)

在图样上除了表示机件形状的图形外,还要用文字、数字和字母来说明机件的大小、技术要求和其他内容。《技术制图 字体》(GB/T 14691—1993)中对字体有明确要求。

#### 1. 基本要求

- (1) 要求图样中的字体必须做到字体工整、笔画清楚、间隔均匀、排列整齐。
- (2) 按照国家标准规定,字体高度(用  $h$  表示)代表字体的号数,其公称尺寸系列为 1.8 mm、2.5 mm、3.5 mm、5 mm、7 mm、10 mm、14 mm、20 mm。如需要书写更大的字,其字体高度应按  $\sqrt{2}$  的比例递增。
- (3) 汉字应写成成长仿宋体,并应采用我国正式公布推行的简化字。汉字的高度  $h$  应不小于 3.5 mm。其字宽一般为  $h/\sqrt{2}$ 。
- (4) 图样中常用的数字和字母分 A 型与 B 型。A 型字体的笔画宽度  $d$  为字高的  $1/14$ , B 型字体的笔画宽度  $d$  为字高的  $1/10$ 。在同一图样上,只允许选用一种字体书写。
- (5) 字母和数字可写成斜体与直体。图样中常用斜体,斜体字字头向右倾斜,与水平基

准线成  $75^\circ$ 。

## 2. 字体示例

字体示例如下：

4号字

技术制图机械电子汽车航空船舶土木建筑矿山井坑港口纺织服装

3号字

横平竖直注意起落结构均匀填满方格

1号字

字体工整 笔画清楚 间隔均匀 排列整齐

0123456789

I II III IV V VI VII VIII IX X

A B C D E F G H I J K L M N O

P Q R S T U V W X Y Z

a b c d e f g h i j k l m n o p q

r s t u v w x y z

## 3. 字体的综合应用

(1)图样中的数字符号、计量单位符号及其他符号、代号,示例如下:

$l/\text{mm}$   $m/\text{kg}$  460 r/min 220 V 380 kPa

(2)图样中用作指数、注脚、极限偏差、分数等的数字及字母,示例如下:

$10^{-3}$   $\text{S}^{-1}$   $D_1$   $T_d$   $\phi 20_{-0.023}^{+0.010}$   $7^{\circ}_{-2'}^{+1'}$   $\frac{3}{5}$









### 1.1.6 图线(GB/T 4457.4—2002)

绘图时应采用国家标准规定的图线型式和画法。《机械制图 图样画法 图线》(GB/T 4457.4—2002)和《技术制图 图线》(GB/T 17450—1998)规定了机械制图中所用图线的一般规则,适用于机械工程图样。在绘制机械工程图样时,应在不违背 GB/T 17450—1998 的前提下贯彻 GB/T 4457.4—2002 中的有关规定。

#### 1. 图线线型及应用

机械图样中采用粗、细两种图线宽度,它们的比例为 2 : 1,粗线的宽度应根据图样的类型、尺寸、比例的要求在 0.25 mm、0.35 mm、0.5 mm、0.7 mm、1 mm、1.4 mm、2 mm 中确定,优先采用 0.5 mm 或 0.7 mm。图线的基本线型及应用见表 1-3。

表 1-3 图线的基本线型及应用(GB/T 4457.4—2002)

| 名 称   | 线 型   | 线宽 $d$<br>(建议)/mm |      | 主要应用及线素长度                           |                      |
|-------|---|-------------------|------|-------------------------------------|----------------------|
| 粗实线   |    | 0.5               |      | 可见轮廓线、棱边线、相贯线等                      |                      |
| 细实线   |    | 0.35              | 0.25 | 尺寸线、尺寸界线、剖面线、重合断面的轮廓线、过渡线、引出线、短中心线等 |                      |
| 双折线   |    |                   |      | 断裂处的边界线、视图与剖视图的分界线                  |                      |
| 波浪线   |  |                   |      | 断裂处的边界线、视图与剖视图的分界线                  |                      |
| 细虚线   |  |                   |      | 不可见棱边线、不可见轮廓线                       | 画长 $12d$ , 短间隔长 $3d$ |
| 细点画线  |  | 0.35              | 0.25 | 轴线、对称中心线等                           |                      |
| 细双点画线 |  |                   |      | 相邻辅助零件的轮廓线、可动零件的极限位置轮廓线、中断线         |                      |
| 粗点画线  |  | 0.7               | 0.5  | 限定范围表示线                             |                      |

不连续独立部分称为线素,如点、长度不同的画和间隔。手工绘图时线素宜符合表 1-3 规定。图线应用示例如图 1-8 所示。

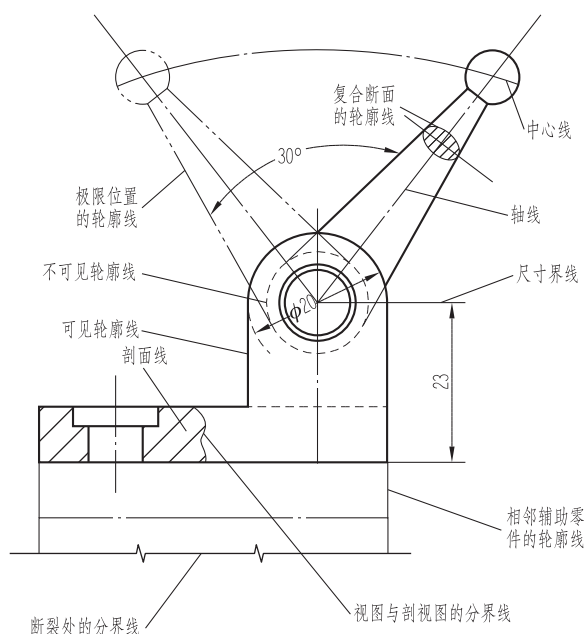


图 1-8 图线应用示例

## 2. 图线画法

图线画法有以下规定：

(1) 同一图样中，同类图线的宽度应基本一致，虚线、点画线及双点画线的线段（点、画）的长度和间隔应各自大致相等。

(2) 两条平行线之间的距离应不小于粗实线的两倍宽度，其最小距离不得小于 0.7 mm。

(3) 绘制圆的对称中心线（简称中心线）时，圆心应为长画的交点。点画线和双点画线的首末两端应是长画而不是短画，如图 1-9(a) 所示；在较小图形上绘制细点画线或双点画线有困难时，可以用细实线代替，如图 1-9(b) 所示。

(4) 点画线、细虚线与其他图线相交时都应是线段相交，不应在间隔或点处相交，如图 1-9(c) 所示 A 处所画图线。

(5) 轴线、对称线、中心线、双折线和作为中断线的双点画线，应超出轮廓线 2~5 mm。

(6) 当细虚线处在粗实线的延长线上时，应先留空隙，再画细虚线的短画线，如图 1-9(c) 所示 B 处所画图线。

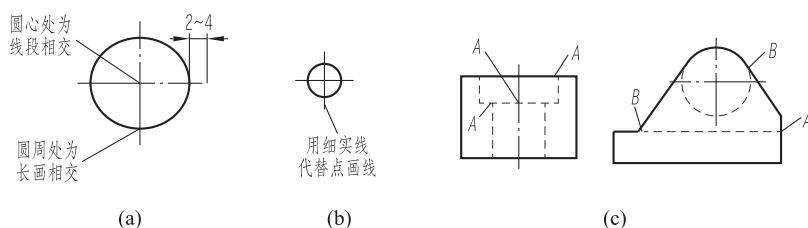


图 1-9 图线画法示例



### 1.1.7 尺寸标注(GB/T 4458.4—2003)

标注尺寸时必须按照国家标准规定的标注。图样中的尺寸是加工制造零件的重要依据,尺寸标注应力求做到正确、完整、清晰、合理。

#### 1. 标注尺寸的基本规则

(1)机件的真实大小应以图样上所注的尺寸数值为依据,与图形的大小(所采用的比例)和绘图的准确度无关。

(2)图样中(包括技术要求和说明文件中)的尺寸,以毫米为单位时,不需标注计量单位的代号或名称。若采用其他单位,则必须注明相应的计量单位的代号或名称。

(3)图样中所标注的尺寸应为该图样所示机件的最后完工尺寸,否则应另加说明。

(4)机件的每一尺寸一般只标注一次,并应标注在反映该结构最清晰的图形上。图样中的尺寸用以直接确定形体的真实大小和位置。

#### 2. 尺寸的组成三要素

一个完整的尺寸包括尺寸界线、尺寸线及其终端、尺寸数字和符号,如图 1-10 所示。

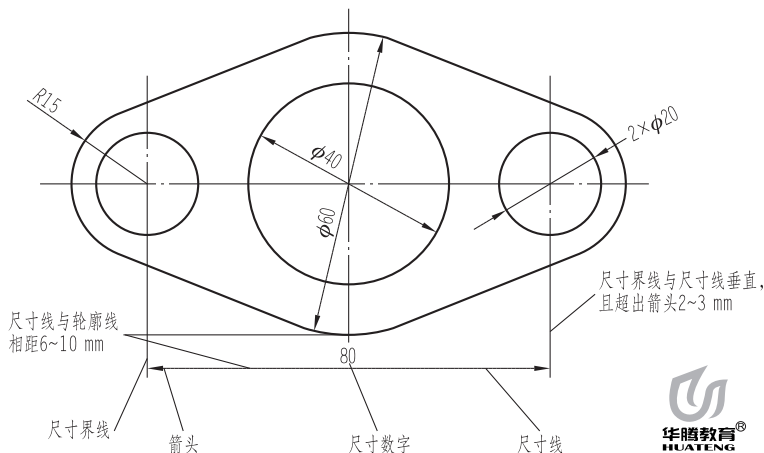


图 1-10 尺寸的组成及标注示例

(1)尺寸界线。尺寸界线用来表示尺寸的度量范围,用细实线绘制,并应自图形的轮廓线、轴线或对称中心线引出。轮廓线、轴线、对称中心线也可做尺寸界线。

尺寸界线一般应与尺寸线垂直,并越过尺寸线 2~3 mm。必要时才允许倾斜,但两尺寸界线必须平行。

(2)尺寸线及其终端。尺寸线及其终端用来表示所注尺寸的量度方向。

尺寸线用细实线单独绘制,不能用其他图线代替,一般也不得与其他图线重合或画在其延长线上。尺寸线必须与所注线段平行,尺寸线与尺寸线不能相交。对于相互平行的尺寸,应使较小的尺寸靠近图形,较大的尺寸依次向外分布,避免尺寸线与尺寸界线相交。

尺寸线的终端有箭头和斜线两种形式。

①箭头的形式和画法如图 1-11(a)所示,箭头的尖端与尺寸界线接触。在同一张图样上,箭头大小要一致。机械图样中一般采用箭头作为尺寸线的终端。

②斜线用细实线绘制,其方向和画法如图 1-11(b)所示。当尺寸线的终端采用斜线时,

尺寸线与尺寸界线必须互相垂直。

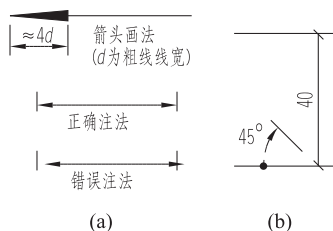


图 1-11 尺寸线终端形式

当尺寸线与尺寸界线垂直时,同一图样中只能采用一种尺寸线终端形式。

(3) 尺寸数字和符号。尺寸数字和符号用来表示尺寸的大小。线性尺寸的数字一般应注写在尺寸线的上方,也允许注在尺寸线的中断处,同一张图样上数字注写方法应一致。尺寸数字应采用斜体阿拉伯数字,同一张图样上数字的字号应一致。

标注尺寸时应尽量使用符号和缩写词,表 1-4 给出了一些常用的符号。

表 1-4 标注尺寸的符号 (GB/T 4458.4—2003)

|        |          |          |                   |     |          |          |         |
|--------|----------|----------|-------------------|-----|----------|----------|---------|
| 名称     | 半径       | 直径       | 球直径               | 球半径 | 厚度       | 正方形      | 45°倒角   |
| 符号或缩写词 | R        | $\phi$   | S $\phi$          | SR  | t        | □        | C       |
| 名称     | 斜度       | 锥度       | 埋头孔               | 均布  | 弧长       | 深度       | 沉孔或铰平   |
| 符号或缩写词 | $\angle$ | $\nabla$ | $\sphericalangle$ | EQS | $\frown$ | $\nabla$ | $\perp$ |

### 3. 常见尺寸标注示例

常见尺寸标注示例见表 1-5。

表 1-5 常见尺寸标注示例

| 标注类型 | 图 例 | 说 明   |
|------|-----|---|
| 线性尺寸 |     | <p>尺寸数字应按左图所示的方向注写,避免在图示 30° 阴影区内注写尺寸,当无法避免时,可按右图所示形式标注</p> |

续表

| 标注类型    | 图 例 | 说 明   |
|---------|-----|---|
| 角度      |     | 尺寸线画成圆弧,其圆心为该角度顶点。角度尺寸数字一律水平书写,一般应注在尺寸线的中断处,必要时也可注写在尺寸线上方或外面,也可以引出标注                  |
| 圆及圆弧    |     | 直径、半径的尺寸数字前应分别加符号 $\phi$ 、 $R$ 。通常对小于或等于半圆的圆弧注半径,对大于半圆的圆弧注直径。尺寸线应通过圆心且不能与中心线重合        |
| 小尺寸及小圆弧 |     | 当没有足够位置画箭头或注写尺寸数字时,箭头可画在尺寸界线的外面或用小圆点代替两个箭头;尺寸数字也可写在外面或引出标注。圆和圆弧的小尺寸可按图示方法进行标注         |
| 大圆弧     |     | 当圆弧过大、在图纸范围内无法标出圆心位置时,可按图示方法进行标注  |
| 球面      |     | 标注球面的尺寸,应在 $\phi$ 或 $R$ 前加注 $S$ 。对于螺钉、铆钉头部,轴和手柄的端部等,在不至于引起误解的情况下,可省略符号 $S$ ,按图示方法进行标注 |

续表

| 标注类型                        | 图 例 | 说 明  |
|-----------------------------|-----|--|
| 斜度和锥度                       |     | <p>斜度、锥度符号的方向应与斜度、锥度的方向一致,可按图示方法进行标注</p>   |
| 板状零件<br><br>对称机件只画出一半或大于一半时 |     | <p>标注薄板状零件的尺寸时,可在厚度的尺寸数字前加注符号 <math>t</math></p> <p>尺寸线应略超过对称中心线或断裂处的边界线,仅在尺寸线的一端画出箭头。图中在对称中心线两端分别画出的两条与其垂直的平行细实线是对称符号</p> |
| 弦长和弧长                       |     | <p>标注弦长和弧长时,尺寸界线平行于弦的垂直平分线。标注弧长尺寸时,尺寸线用圆弧,在尺寸数字上方加注弧长符号 <math>\frown</math></p>  |
| 均布的孔                        |     | <p>均匀分布的孔可注 EQS,按图示方法进行标注</p>  |

续表

| 标注类型  | 图 例 | 说 明  |
|-------|-----|--|
| 正方形结构 |     | 断面为正方形结构的尺寸标注,可在边长尺寸数字前加注符号□或用 $14\times 14$ 代替□14,按图例标注 |

## 1.2 尺规绘图

绘制工程图样的方法有三种,即仪器绘图、徒手绘图和计算机绘图。由于仪器绘图需要依靠绘图仪器和工具作图,而主要的绘图仪器是圆规和分规,主要的绘图工具是丁字尺和三角板等,因而人们常将仪器绘图称为尺规绘图。虽然目前工程图样已使用计算机绘制,但尺规绘图仍是工程技术人员必须掌握的基本技能,也是学习和巩固图学理论知识不可缺少的方法。

尺规绘图应明确工程图线的质量有三项要求:一是黑度要足够,粗实线应当黑、光、亮;二是线条的两边应整齐而均匀,线条接头应准确;三是同一种线型的线宽应统一。

尺规绘图还应掌握绘图工具的使用技巧。常用的绘图工具有以下几种:

### 1. 图板、丁字尺

图板的规格尺寸有0号(900 mm $\times$ 1 200 mm)、1号(600 mm $\times$ 900 mm)、2号(450 mm $\times$ 600 mm)等几种。图板是用来铺放图纸的矩形木板,它的表面必须平坦、光滑,左右两导边必须平直,如图 1-12 所示。

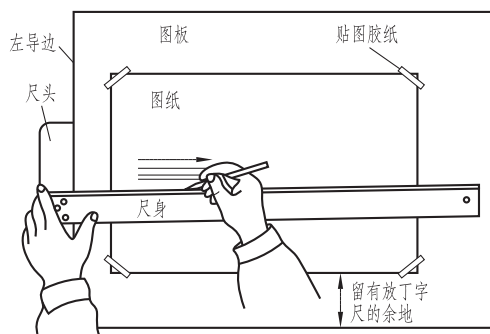


图 1-12 图板与丁字尺

丁字尺由尺头和尺身组成,尺身的上边为工作边,用于绘制水平线,使用时将尺头内侧紧靠图板的左侧边上下移动,沿尺身的上边便可画出一系列的水平线,如图 1-12 所示。

画垂直线时,手法如图 1-13 所示,自下而上画线。

## 2. 三角板

三角板是直角三角形透明板,一副两块,锐角分别为  $45^\circ$  及  $60^\circ$ 、 $30^\circ$ 。三角板与丁字尺配合使用,可绘制垂直线及与水平线成  $15^\circ$ 、 $75^\circ$  的倾斜线。画倾斜线时如图 1-14 所示。

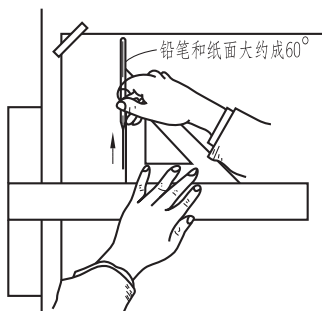


图 1-13 画垂直线

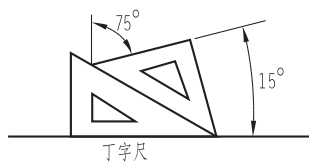
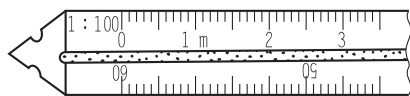


图 1-14 画倾斜线

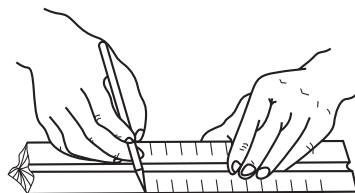
## 3. 比例尺

常用的是三棱比例尺,尺面上有各种不同比例的刻度,画图时用来度量尺寸,如图 1-15(a) 所示。在它的三面刻有六种不同的比例刻度。

比例尺主要用来量取相应比例的尺寸,不宜当普通直尺使用。尺寸可以从比例尺上直接量取,如图 1-15(b) 所示;或者用分规在比例尺上量取后移到图样上。



(a)

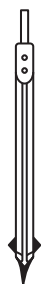


(b)

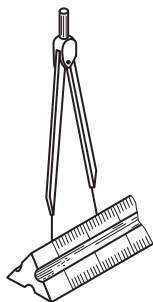
图 1-15 比例尺及其用法

## 4. 分规

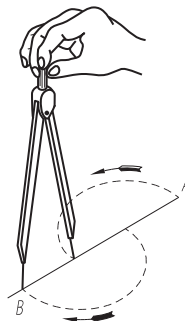
分规的两脚都是针尖,伸出时对齐。分规的两腿均装有钢针,当分规两腿合拢时,两针尖应合成一点,如图 1-16(a) 所示。分规用来截取某一定长的线段或等分线段,如图 1-16(b)、图 1-16(c) 所示。



(a)



(b)



(c)

图 1-16 分规及其用法

## 5. 圆规

圆规是画圆、圆弧的仪器。圆规有两只脚,其中一只脚上有活动针尖,针尖两端为一短尖、一长尖,短尖画圆时用,长尖做分规用。另一只脚上有活动关节及可换插脚,装上长针尖的插脚,做分规使用;装上铅芯插脚,可画铅笔线圆;装上鸭嘴插脚,可画墨线圆;当画大圆时,可装上加长杆来扩大所画的圆的直径。

圆规针脚上的针一头有凸台(做圆规用),另一头无凸台(做分规用),使用时应先调整针脚,使针的凸台与铅芯头平齐,且插针和铅芯插脚都与纸面大致保持垂直,如图 1-17 所示。

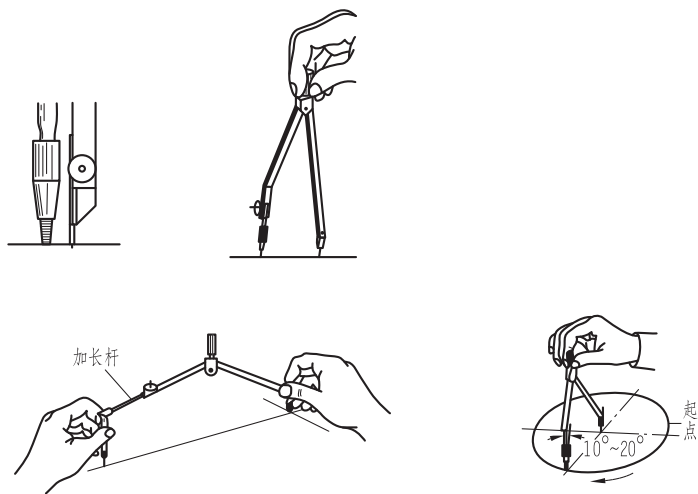


图 1-17 圆规及其用法

## 6. 铅笔

在绘制工程图样时要选择专用的绘图铅笔。根据铅芯的硬度不同,绘图铅笔分为 H~6H、HB 和 B~6B 共 13 种规格。H 前的数值越大,铅芯越硬;B 前的数值越大,铅芯越软。HB 表示其软硬介于 H 与 B 之间。

画图时,一般选用 HB 铅笔画细实线和写字,选用 2H 或 3H 铅笔画底稿,选用 B 或 2B 铅笔描粗实线。描深图线时,画圆的铅芯应比画直线的铅芯软一号,这样才可保证图线浓淡一致。

削铅笔时应从没有标号的一端削起,以保留铅芯硬度的标号,削成木杆部分长 25~30 mm,铅芯长 6~8 mm。铅芯形状有圆锥形和矩形,用于画粗实线的铅笔铅芯应磨成矩形断面,用于画细线和写字的铅笔铅芯应磨成圆锥形,如图 1-18 所示。

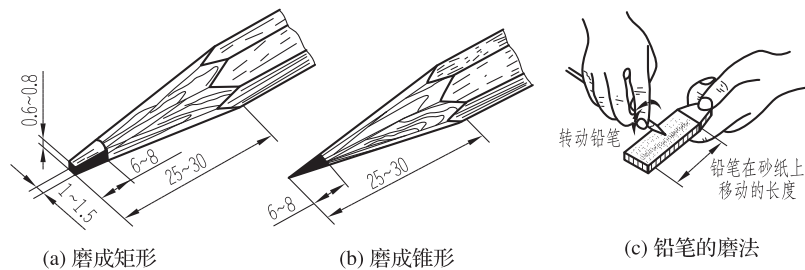


图 1-18 铅笔的削法

### 7. 曲线板

曲线板用于绘制非圆曲线。作图时,首先徒手将一系列点轻轻地连成一条光滑曲线,然后从曲线的一端开始,在曲线板上找出与该曲线吻合的一段,并用铅笔沿曲线板将该段曲线加深,但不描完,余留少许,第二次描线时必须与前面画过的曲线重复一段,继续描深第二段,如此下去就能连接成光滑的曲线。曲线板的使用方法如图 1-19 所示。

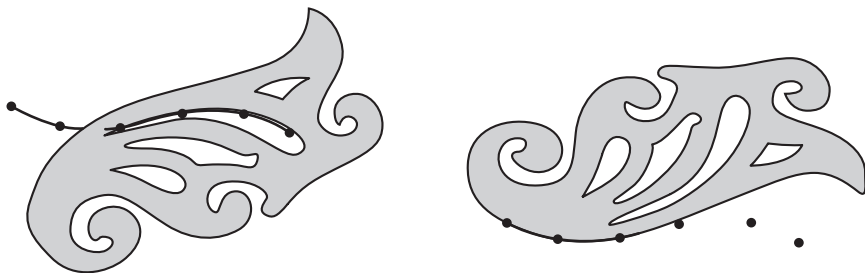


图 1-19 曲线板的使用方法

### 8. 其他绘图工具

尺规绘图时,需要绘图模板、量角器、擦图片,如图 1-20 所示。还需要橡皮、小刀、胶带纸和修磨铅芯的细砂纸,以及清除图面上橡皮屑的小毛刷等。

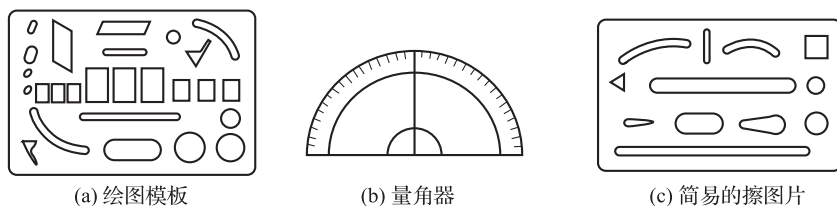


图 1-20 其他绘图工具

## 1.3 基本几何作图

任何工程图样均可看成简单的几何图形,如直线、圆、曲线等按一定规律组合而成。为了能正确、迅速地画出比较复杂的工程图样,首先应熟练地掌握各种几何图形的作图原理和方法。下面介绍一些常见的几何作图方法。

### 1.3.1 正六边形的画法

在工作中经常需要画正六边形。正六边形的画法有以下两种:

画法一:利用正六边形的边长等于外接圆半径的原理,用圆规将圆周六等分,然后依次连接各等分点,即得正六边形,如图 1-21(a)所示。

画法二:根据圆内接或外切正六边形各内角均为  $120^\circ$ ,可以利用丁字尺和三角板得到圆的六等分点,绘制出圆内接正六边形,如图 1-21(b)所示。



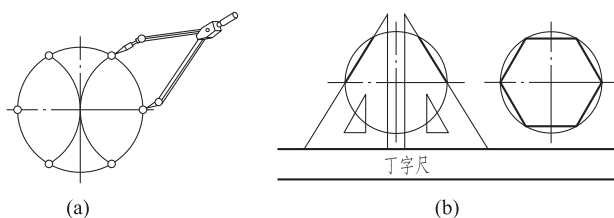


图 1-21 正六边形的画法

### 1.3.2 斜度的画法

在图样中斜度是指一直线或平面对另一直线或另一平面的倾斜程度。斜度大小用这两条直线或两平面夹角的正切来表示,并把比值化为  $1:n$ 。斜度在图样中在比数前用符号  $\angle$  表示,符号的倾斜方向应与斜度的方向一致,作图方法如图 1-22 所示。

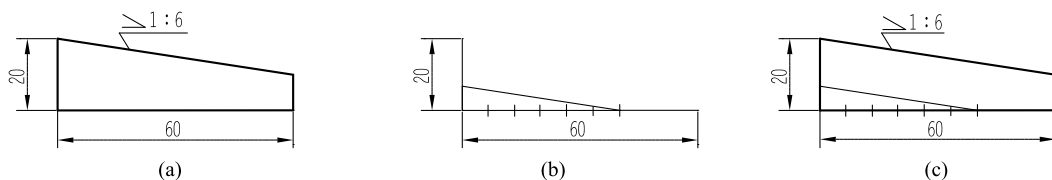
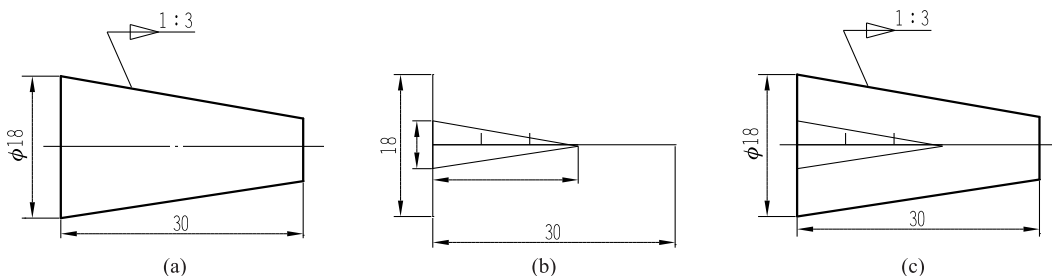


图 1-22 斜度的作图方法

### 1.3.3 锥度的画法(GB/T 15754—1995)

在图样中锥度是指正圆锥体的底圆直径与其高度之比,并以  $1:n$  的形式标注,锥度符号的方向应与锥度方向一致。图 1-23 所示为锥度为  $1:3$  的圆台的作图方法。


 图 1-23 锥度为  $1:3$  的圆台的作图方法

### 1.3.4 圆弧连接的画法

某些机械零件平面构型是用直线与圆弧,或圆弧与圆弧光滑连接而成的,如图 1-24 所示。光滑连接的条件是用于连接的直线或圆弧要相切。

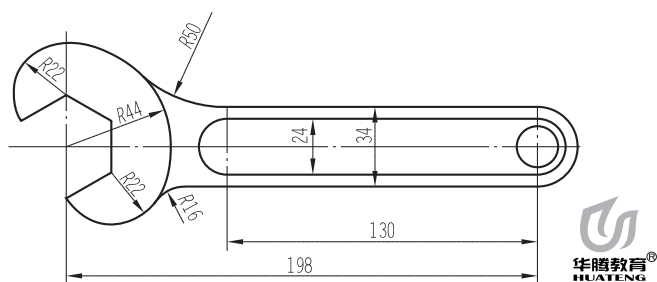


图 1-24 用直线与圆弧连接构成的零件

### 1. 圆弧连接的作图原理

(1) 圆弧与直线相切的几何条件, 是圆弧的圆心到直线的距离等于圆弧半径, 切点是圆心向直线作垂线的垂足, 如图 1-25(a) 所示。

(2) 两圆弧外切的几何条件, 是两圆心距等于两半径之和, 切点  $K$  在连心线上, 如图 1-25(b) 所示。

(3) 两圆弧内切的几何条件, 是两圆心距等于两半径之差, 切点  $K$  在连心线外, 如图 1-25(c) 所示。

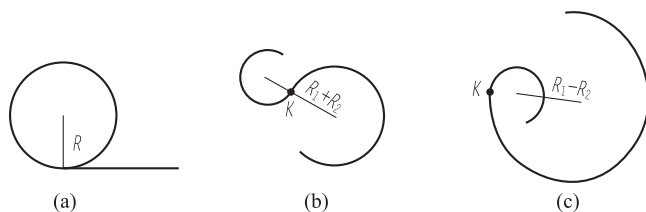


图 1-25 圆弧连接的作图原理

### 2. 圆弧连接的作图方法

(1) 圆弧连接两已知直线, 如图 1-26 所示。

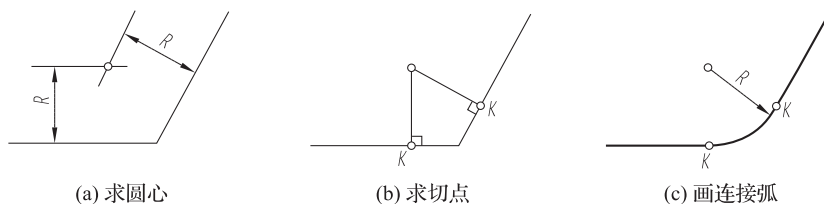


图 1-26 圆弧连接两已知直线

(2) 圆弧连接已知直线和圆弧, 如图 1-27 所示。

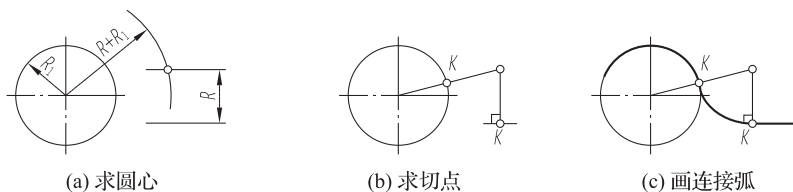


图 1-27 圆弧连接已知直线和圆弧

(3) 圆弧与两已知圆弧外连接, 如图 1-28 所示。

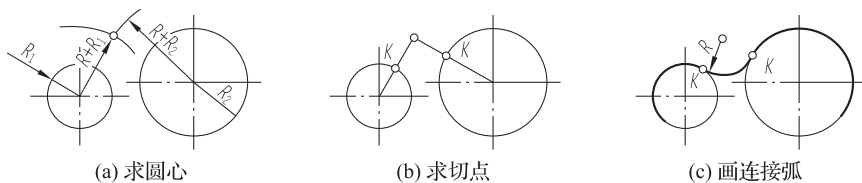


图 1-28 圆弧与两已知圆弧外连接

(4) 圆弧与两已知圆弧内连接, 如图 1-29 所示。

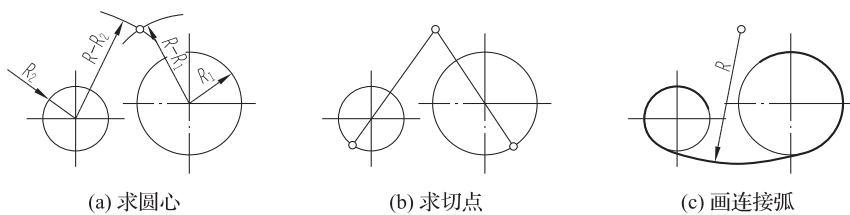


图 1-29 圆弧与两已知圆弧内连接

### 1.3.5 椭圆的画法

绘图时常会遇到一些非圆曲线, 如椭圆、抛物线、双曲线、渐开线等。椭圆的画法较多, 常见的有同心圆法和四心圆法。

#### 1. 同心圆法作椭圆

同心圆法较准确。在已知长、短轴的条件下, 同心圆法作椭圆如图 1-30 所示, 以  $O$  点为圆心, 分别以  $OA$  和  $OC$  为半径画圆, 由  $O$  点作若干直线与两圆相交, 自大圆交点作铅垂线, 自小圆交点作水平线, 即可相应地求得椭圆上一系列点, 然后用曲线板连成椭圆。

#### 2. 四心圆法作椭圆

四心圆法是近似画法。在已知长、短轴的条件下, 四心圆法作椭圆如图 1-31 所示, 已知长轴  $AB$  和短轴  $CD$ , 连  $AC$ , 取  $CF = OA - OC$ , 作  $AF$  的中垂线, 交长轴于  $O_1$  点, 交短轴于  $O_2$  点, 并找出  $O_1$  点和  $O_2$  点的对称点  $O_3$  和  $O_4$ ; 以  $O_1$ 、 $O_2$ 、 $O_3$ 、 $O_4$  点为圆心, 分别以  $O_1A$ 、 $O_2C$ 、 $O_3B$ 、 $O_4D$  为半径画圆弧, 即完成近似的椭圆即可。

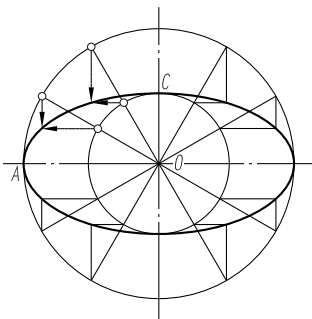


图 1-30 同心圆法作椭圆

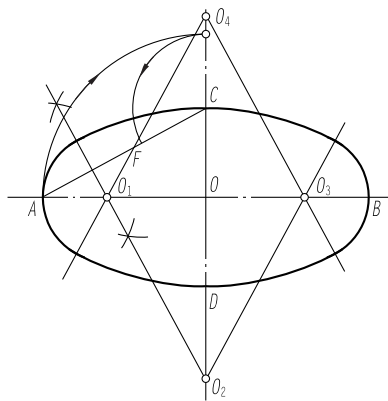


图 1-31 四心圆法作椭圆

## 1.4 平面图形分析和画法

平面图形分析包括尺寸分析和线段分析。

### 1.4.1 平面图形的尺寸分析

标注尺寸的起点在工程制图中称为尺寸基准。一般平面图形中尺寸基准是点或线,常用作尺寸基准的有圆心、球心、重要工作点的中心线、对称图形的对称线、较长的轮廓直线。图 1-32 所示的吊钩是以重要工作点——起吊钩起吊点的中心线做基准的。

平面图形的尺寸按作用可分为定形尺寸和定位尺寸两类。

#### 1. 定形尺寸

定形尺寸是指用于确定平面图形各个几何元素大小的尺寸,即线段的长度、角度、圆弧的半径、圆的直径等尺寸。图 1-32 中的全部圆弧半径尺寸和两圆直径尺寸均为定形尺寸。

#### 2. 定位尺寸

定位尺寸是指确定平面图形中各个几何元素相对位置的尺寸。图 1-32 所示的 60,14,15,6 为定位尺寸。

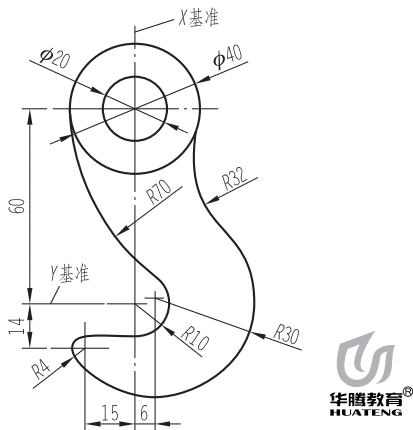


图 1-32 平面图形的尺寸分析

### 1.4.2 平面图形的线段分析

平面图形的线段根据所注尺寸是否齐全,通常可分为以下三类:

#### 1. 已知线段

具有齐全的定形尺寸和定位尺寸的线段,不依赖于其他线段便可以独立画出的圆、圆弧或直线,称为已知线段。如图 1-32 中的  $\phi 20$ 、 $\phi 40$ 、 $R10$ 、 $R4$  均为已知线段。

#### 2. 中间线段

定形尺寸齐全而定位尺寸不全,或虽有定位尺寸但无定形尺寸,还需根据一个连接关系才能画出的线段称为中间线段,如图 1-32 中的  $R30$  为中间线段。

#### 3. 连接线段

具有定形尺寸而无定位尺寸,必须根据两端与另两线段连接才能画出的线段称为连接

线段,如图 1-32 中的  $R70$ 、 $R32$  均为连接线段。在两条已知线段之间可以有几条中间线段,但只能有一条连接线段。

### 1.4.3 平面图形的绘图方法和步骤

为提高图面质量和绘图速度,除了要学会正确使用制图工具和仪器外,还必须掌握正确的绘图方法和步骤。

(1)准备工作。画图前按线型削好铅笔及圆规上铅芯,准备好图板、丁字尺、三角板等绘图工具,并将丁字尺、图板、三角板等擦干净。

(2)选择绘图比例和图纸幅面。根据图形的复杂程度,确定绘图比例及图纸幅面大小。

(3)固定图纸。将选好的图纸铺在图板的左下方,用丁字尺对准图纸的水平边,然后用胶带纸固定,按图 1-12 所示。

(4)画图框和标题栏。按照国家标准要求画图框和标题栏,按推荐的标题栏格式画标题栏(若用印制好图框和标题栏的图纸,该步骤省略)。

(5)布置图形。根据图形的尺寸,确定图形在图纸上的位置,注意留有标注尺寸的位置。再依次画轴线、中心线及轮廓线。图形布置应尽量均匀、居中。

(6)画底稿。作图时应先画主要轮廓,再画细节。底稿图采用 H 或 2H 铅笔,一律用细线画出,以便修改。

(7)加深图线。加深图线前,应认真检查底稿,改正错误,擦去多余图线。描深不同类型的图线应使用不同型号的铅笔。尽可能将同一类型、同一粗细的图线一起描深。尽量保持双手和三角板及丁字尺的清洁。尽量避免画错,因为描深后的图线不容易擦净。加深底稿的顺序为先粗线后细线,先实线后虚线,先曲线后直线,先水平后垂斜,先上后下,先左边后右边,先小后大加深同心圆,最后加深斜线、细虚线和细点画线。

(8)标注尺寸。正确、完整、清晰地标注尺寸。

(9)填写标题栏。填写标题栏各项内容。

## 1.5 徒手绘图

### 1.5.1 徒手绘图的概念

徒手绘图是以目测估计图形与实物的比例,徒手绘制的图。由于绘制草图迅速且简便,因此草图有很大的实用价值,它是技术人员交流、记录、构思、创作的有力工具。工程技术人员必须熟练掌握徒手绘图的技巧。

为了便于控制图形的大小及各图形间的相对位置,初学者可利用方格纸徒手绘图。

徒手绘图一般采用 HB、B 铅笔,铅芯磨削成圆锥形。

### 1.5.2 徒手绘图的基本方法

徒手绘图的要求为图形正确、比例匀称、线型分明,尺寸标注也应完整、正确、清晰,字体工整,图面整洁。

### 1. 直线的画法

画直线时,手腕轻靠在纸面上,沿着画线方向移动,保持图线平直,同时眼睛要注意终点部位,以便控制方向。

画水平线应由左向右画出,如图 1-33(a)所示;画铅垂线应由上向下画出,如图 1-33(b)所示;画斜线可将图纸稍做旋转,使其处于比较顺手的方位再画线;画短线时只需手腕移动,画长线时则应手臂移动,如图 1-33(c)所示。

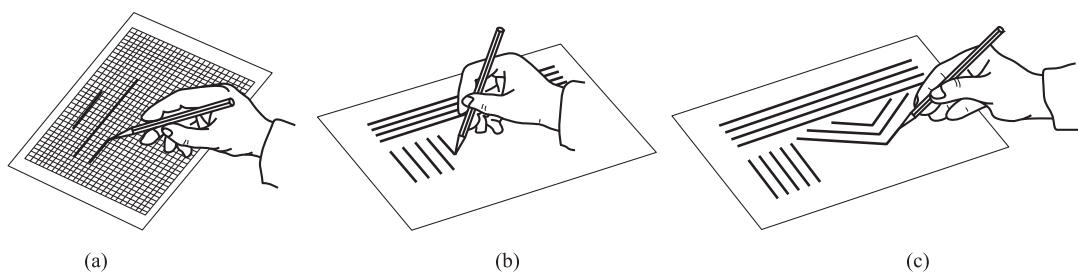


图 1-33 徒手画直线

### 2. 圆的画法

画圆时,应先明确画出两条中心线。较小的圆在中心线上定出半径的四个端点,过这四个点画圆,如图 1-34(a)所示;较大的圆或圆弧除按上述方法截取四点外,可过圆心增画两条 $45^\circ$ 的斜线,在各斜线上再定出半径长度,然后过这八点画圆,如图 1-34(b)所示。

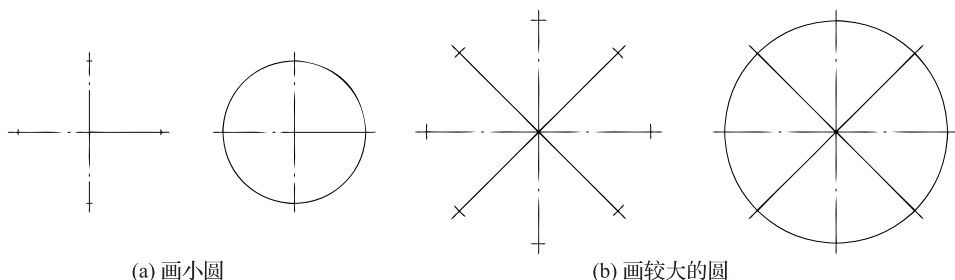


图 1-34 徒手画圆

## 本章小结

本章主要介绍了技术制图、机械制图相关国家标准的基本规定、平面图形的分析方法和画法,以及尺规绘图、徒手绘图的方法和步骤。

(1)介绍了技术制图、机械制图相关国家标准中关于图纸幅面、图框格式、标题栏、比例、字体、图线等的部分规定,这些规定必须严格遵守。

(2)尺寸由尺寸界线、尺寸线、尺寸数字等组成。

(3)平面图形的尺寸分为定形尺寸和定位尺寸。平面图形的线段分为已知线段、中间线段和连接线段,绘图时先画已知线段,再画中间线段,最后画连接线段。