

## 认识自动变速器

## 任务一 自动变速器的发展及应用



## 任务引入

国民生活水平的提高,使得小汽车保有量快速增加,相应地造成了国内交通状况更为恶化,加上红绿灯的变换,汽车的停车、起步动作可能要重复数十次才能到达目的地。手动挡汽车不仅消耗驾驶员的体力,还可能因为驾驶员操控不当造成意外伤害,所以自动挡汽车越来越多,其所占比重快速上升。



## 任务分析

要认识自动变速器,首先要了解它的发展历史,认识它的发展趋势,然后有针对性地开展学习活动。



## 学习目标

- 了解自动变速器的发展历史;
- 掌握自动变速器的发展趋势;
- 掌握 AT、CVT、DCT 的性能特点。



## 相关知识

## 一、自动变速器的发展历史

汽车自动变速器的发展经历了一个漫长的过程,主要时间节点举例如下。

1926年,别克汽车第一次将液力耦合器和手动变速器装在一起。尽管该汽车采取的不是自动变速器,但耦合器的优点已经显示出来。变速器在前进挡上,发动机也可以怠速



运转。

1940年,美国通用汽车公司在奥兹莫比尔汽车上装了第一台现代意义的自动变速器。它是由液力耦合器和行星齿轮机构组成的自动变速器,有4个挡位。

20世纪50年代起,美国三大汽车公司(通用汽车公司、福特汽车公司、克莱斯勒汽车公司)都开始批量生产自动变速器。

1968年,法国雷诺汽车公司率先在自动变速器上使用了电子元件。

1982年,日本丰田公司生产出第一台由电子控制单位(ECU)控制的电控自动变速器。

1983年,德国成功地研制了电喷发动机和电控自动变速器共用的电子控制单元。

1984年,美国的第一台电控自动变速器(THM440-T4)由通用汽车公司推出,该横置式变速驱动桥(前轮驱动的自动变速器又称为自动变速驱动桥)至今仍是通用汽车公司的主导产品。

1992—1994年是电子控制自动变速器飞速发展的阶段。电磁阀特别是换挡电磁阀数量的增加,使换挡电磁阀已经完全取消了节气门油压和速度油压对D位升挡的控制。

1995年,自动变速器发展基本成熟,原来的换挡电磁阀主要是控制D位上各挡的升降,1995年后某些变速器的换挡电磁阀全面控制D位各挡、手动挡、倒车挡,因此这些变速器被称为全电子控制自动变速器。

## 二、自动变速器的发展趋势

变速器作为汽车关键总成之一,其技术在汽车诞生的百年历史中不断地与时俱进。由于手动变速器传递动力的直接与高效性,加上制作技术的成熟与低成本,现代汽车中装备手动变速器的汽车仍然占有很大比例。但随着人们对汽车舒适性要求越来越高,现代汽车自动变速器装备率越来越高也是一个不争的事实,尤其是当自动变速器也逐渐能够兼顾操控性时。但传统自动变速器技术却由于其效率的低下而在等待一场革命。我们想知道的是:自动变速器的未来究竟将走向何方?在当前多种技术的研发中,自动变速器技术逐渐呈现出了比较明显的三大发展趋势:一是以德国大众汽车公司为代表的双离合技术,二是无级变速技术,即CVT技术,三是多家公司已然推出的多挡位技术。

### 1. 双离合技术

对于双离合变速器技术,当前业内公认的最先进、最成熟的无疑是大众公司的直接换挡变速器(direct shift gearbox,DSG),从2003年6挡DSG的大规模应用,到2008年7挡DSG首次装备平民车型第六代高尔夫,大众公司无一不是走在了时代的前列。从保时捷双离合变速器(Porsche doppel kupplungen,PDK)到日产的双离合器变速器(dual clutch transmission,DCT),加上福特新近推出的Powershift双离合器技术,双离合已然成为当前最时髦的技术名词之一。

#### 1) 双离合技术的优点

双离合技术具有以下优点。

(1) 传动过程中的能量损失非常少,能够极大地提高车辆的燃油经济性。

(2) 反应迅速,换挡时间非常短,因而具有良好的驾驶性。

(3) 车辆在换挡过程中不会有动力瞬间中断的感觉,让车辆的加速更加强劲而连续,百公里加速时间比传统手动变速器车还要短。



## 2) 双离合技术的缺点

双离合技术也存在以下两方面的问题。

(1) 成本问题。双离合变速器的结构复杂, 制造工艺要求也比较高, 所以成本相对较高。因此, 目前配备双离合变速器的基本都是一些中高档车。

(2) 扭矩问题。双离合变速箱的扭矩输出能够满足一般车辆要求, 但对于激烈的驾驶方式还不够。因为如果是干式离合器, 那么传动过程中会产生过多的热量, 而湿式离合器则比较容易打滑。

## 2. 无级变速技术

无级变速技术的发展相对比较缓慢, 传动带的强度是根本制约因素。但该技术之所以一直没有被放弃, 主要还是因为其换挡平稳而安静, 极具舒适性。可以断言, 一旦传动带不能承受大扭力的技术难关被攻克, 无级变速器的发展将迎来一个全新的时代。当前, 无级变速器匹配的大都是一些小排量发动机, 日产天籁的 3.5 L 机型已然接近技术上限。

CVT 技术的发展已经有一百多年的历史了。德国奔驰公司是在汽车上采用 CVT 技术的鼻祖, 早在 1886 年就已将 V 形橡胶带式 CVT 安装在该公司生产的汽油机汽车上了。1958 年, 荷兰的 DAF 公司研制成功了名为 Variomatic 的双 V 形橡胶带式 CVT, 并装备于 DAF 公司制造的 Daffodil 轿车上, 该车销量超过了 100 万辆。但是由于橡胶带式 CVT 存在一系列的缺陷, 如功率有限(扭矩局限于  $135 \text{ N} \cdot \text{m}$  以下), 离合器工作不稳定, 液压泵、传动带和夹紧机构的能量损失较大, 因而没有被汽车行业普遍接受。无级变速器的主要特性如下。

(1) 经济性。CVT 可以在相当宽的范围内实现无级变速, 从而获得传动系统与发动机工况的最佳匹配, 提高整车的燃油经济性。

(2) 驾驶平顺性。由于 CVT 的速比变化是连续的, 因而汽车的加速或减速过程非常平稳, 而且驾驶非常简单、安全, 从而使用户获得全方位的驾驶乐趣。

(3) 低排放。CVT 的速比工作范围宽, 能够使发动机以最佳工况工作, 从而改善了燃烧过程, 降低了废气的排放量。

## 3. 多挡位技术

相对而言, 变速器的多挡位趋势主要还是体现在某些高档品牌和车型中, 如奔驰 2003 年率先推出 7 挡自动变速器, 丰田 2006 年在雷克萨斯 LS460 上首推 8 速自动变速器, 大众 2008 年推出全球首款 7 挡 DSG 双离合自动变速器, 宝马 2009 年装备由 ZF 公司研制的全新 8 速自动变速器, 2013 年通用克莱斯勒买断了 ZF 公司 9 速自动变速器的首装权。

国内以盛瑞国际机械股份有限公司的 8AT 项目为代表。2014 年 4 月 2 日, 由中国汽车工业协会专家委员会和中国齿轮专业协会组织, 由一汽集团、东风汽车集团、吉林大学、北京理工大学等单位十余名专家教授组成的评审委员会对盛瑞国际机械股份有限公司研发的乘用车 8 挡自动变速器的评审结论为: 项目组提供的总体设计方案可行, 主要配套件的供应商基本落实, 可以转入工程化设计阶段。盛瑞自主研发的前置前驱 8 挡自动变速器是世界上正在开发的唯一一款前置前驱的 8 挡自动变速器。

自动变速器挡位越多, 就越能让汽车在某一速度时发动机的转速更低, 即使是急加速, 发动机转速也不会很高, 转速低了, 油耗自然降低。此外, 因为长期能让发动机保持在低转速, 所以有利于减小车内的噪声、振动。当然, 自动变速器挡位数越多, 相应的机械结构越复



杂,变速箱就越重,增加的重量会抵消掉一部分油耗的优势。另外,自动变速器挡拉越多,故障率也就越高。自动变速器本质上还是机械,越复杂的机械,故障率就越高,维修难度和成本就越大,这都是多挡位自动变速器面临的问题。

### 三、常用的自动变速器

自动变速器操作手柄上一般标有 P、R、N、D 等字母,在 D 位时无须驾驶员操纵,汽车可以根据行驶状态自动升降挡位而改变传动比。目前使用的自动变速器按照传动原理的不同可分为 AT、CVT 和 DCT 三种,如图 1-1 所示。AT(auto transmission)是液力自动变速器,目前应用最广,技术最成熟,也是本书介绍的重点。CVT(continuously variable transmission)是无级变速器,目前在日本占有主要的市场份额。DCT(dual clutch transmission)是双离合自动变速器,由大众公司和博格华纳公司合作开发生产。

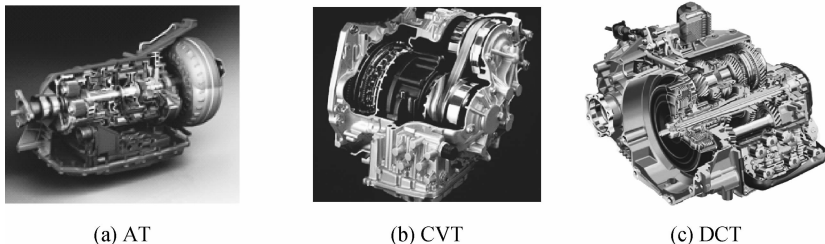


图 1-1 自动变速器



图文  
行星齿轮

AT 传动系统的结构与手动挡变速器相比,在结构和使用上有很大的不同。手动挡变速器主要由齿轮和轴组成,通过不同的齿轮组合产生变速变矩。AT 传动系统是由液力变矩器、行星齿轮和液压操纵系统组成,通过液力传递和齿轮组合的方式来达到变速变矩。由于液力变矩器自动变速变矩范围不够大,因而在涡轮后面再串联几排行星齿轮来提高效率,液压操纵系统会随发动机工作的变化而自动操纵行星齿轮,从而实现自动变速变矩。



图文  
节气门

CVT 采用传动带和可变槽宽的带轮进行动力传递,即当带轮变化槽宽时,相应地改变驱动轮与从动轮上传动带的接触半径而进行变速。传动带一般为橡胶带、金属带或金属链等。CVT 是真正的无级变速,它的优点是重量轻、体积小、零件少。与 AT 比较,CVT 具有较高的运行效率,油耗也较低。但 CVT 的缺点也很明显,就是传动带很容易损坏,不能承受过大的载荷,因此在自动变速器中占有率较低。



图文  
液力变矩器

DCT 是在传统的固定轴式变速器和干式离合器的基础上,应用微电子驾驶和控制理论,以 ECU 为核心,通过电动、液压或气动执行机构对选换挡机构、离合器、节气门进行操纵,来实现起步和换挡的自动操作。DCT 是对传统干式离合器和手动齿轮变速器进行电子控制实现自动换挡,其控制过程基本是模拟驾驶员的操作。

#### 任务实施与评价

一般通过性能基本参数配置表或者路试来判断自动变速器各方面性能的优劣。下面以盛瑞 8 速自动变速器为例,认识它的基本性能参数。请查阅相关资料,完成表 1-1 所示内容。



表 1-1 8 速自动变速器技术参数

布置形式									
最大输入扭矩									
最大输入转速									
适配发动机									
重量(湿重)									
轴向尺寸									
换挡模式									
传动比范围									
搭载车型									
传动比	1 挡	2 挡	3 挡	4 挡	5 挡	6 挡	7 挡	8 挡	R 挡

## 思考与练习

### 一、填空题

1. 自动变速器按照传动原理的不同可分为三种,即\_\_\_\_\_、\_\_\_\_\_和\_\_\_\_\_。
2. AT 英文全称\_\_\_\_\_, CVT 英文全称\_\_\_\_\_, DCT 英文全称\_\_\_\_\_。

### 二、判断题

1. 无级变速技术的发展相对比较缓慢,机械结构设计是根本制约因素。 ( )
2. DCT 车辆在换挡过程中不会有动力瞬间中断的感觉。 ( )

### 三、问答题

1. 对比分析双离合器技术的优缺点。
2. 简述无级变速的主要工作特性。

## 任务二 自动变速器的分类与型号



一辆现代索纳塔装备的 KM176 自动变速器出现故障,在维修之前维修人员需要了解这款自动变速器的类型以及 KM176 型号的含义,以便于开展针对性的维修作业。



同一型号的变速器可能被用在多个品牌不同型号的汽车上,而同一种车型,根据其使用地区和用途的不同,也可能装用不同型号的变速器。变速器的型号不同,其结构也不相同。自动变速器的生产厂家不同,其型号的标注方式和字母含义也不相同。

## 学习目标

- 了解自动变速器的分类方法；
- 掌握常见品牌汽车自动变速器型号的含义；
- 掌握自动变速器铭牌识别方法。

## 相关知识

### 一、自动变速器的分类

不同汽车上装用的自动变速器在形式、结构、功能上有很大不同,下面从不同的角度对自动变速器进行分类。

#### 1. 按驱动方式分类

按照汽车驱动方式(见图 1-2)不同,自动变速器可分为后轮驱动自动变速器(简称后驱自动变速器)和前轮驱动自动变速器(简称前驱自动变速器)。后驱自动变速器的液力变矩器和齿轮变速机构的输入轴及输出轴在同一条轴线上,因此轴向尺寸较大,阀板总成装在齿轮变速机构下方的油底壳内。前驱自动变速器除了具有与后驱自动变速器相同的组成部分外,在自动变速器的壳体内还装有主减速器和差速器。

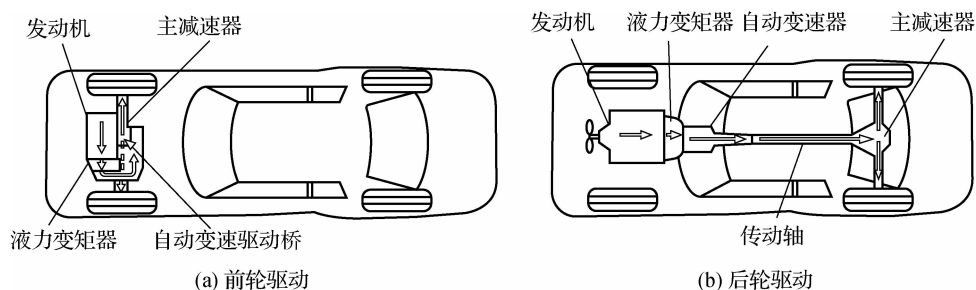


图 1-2 汽车驱动方式

如图 1-3 所示,前驱自动变速器有横置和纵置两种布置形式,其基本原理与后驱自动变速器完全相同。

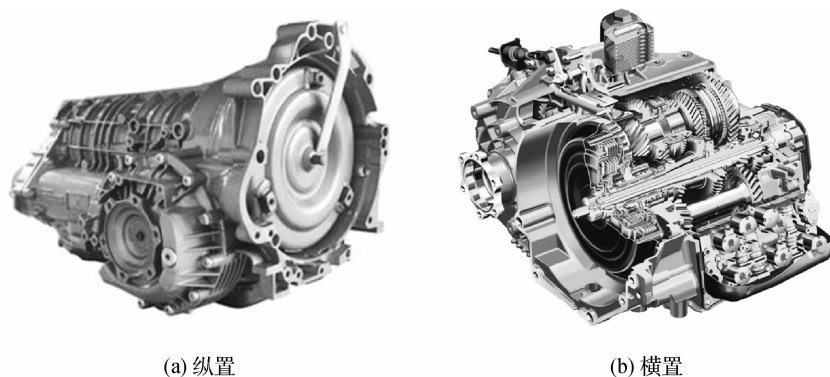


图 1-3 前驱自动变速器布置形式



由于汽车横向尺寸的限制,要求横置发动机的前驱自动变速器有较小的轴向尺寸,因此通常将输入轴和输出轴设计成两个轴线的形式。变矩器和变速器输入轴布置在上方,输出轴则布置在下方。这样的布置减小了变速器总体的轴向尺寸,但增大了变速器的高度,因此常将阀板总成布置在变速器的侧面或上方,以保证汽车有足够小的离地间隙。前驱横置自动变速器的布置如图 1-4 所示。

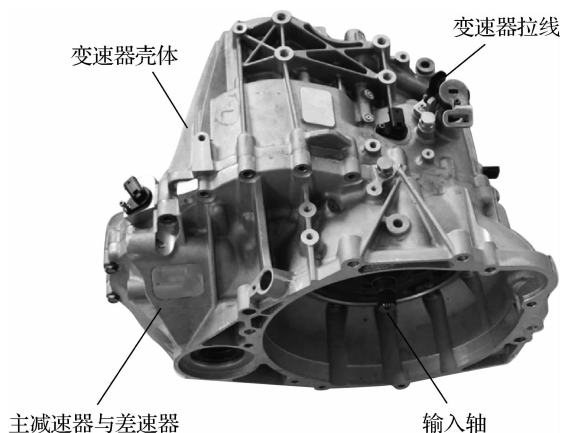


图 1-4 前驱横置自动变速器的布置

## 2. 按前进挡的挡位数分类

按前进挡的挡位数的不同,自动变速器可分为 4 个前进挡、5 个前进挡、6 个前进挡、7 个前进挡、8 个前进挡等。早期的自动变速器通常为 2 个前进挡或 3 个前进挡,现在其已不能满足汽车的需要而不再使用了。这两种自动变速器都没有超速挡,其最高挡为直接挡。在轿车上装用的自动变速器基本上都有 4 个前进挡或 5 个前进挡,即设有超速挡。新型高级轿车采用的自动变速器有 6、7 或 8 个前进挡。这种设计虽然使自动变速器的构造更加复杂,但由于挡位间速比变化减小,因而大大改善了汽车的换挡平顺性与燃油经济性。

## 3. 按传动机构类型分类

按传动机构类型的不同,自动变速器可分为平行轴式和行星齿轮式两种,如图 1-5 所示。平行轴式自动变速器体积较大,最大传动比较小,只有少数车型(如本田雅阁轿车)使用。行星齿轮式自动变速器结构紧凑,能获得较大的传动比,被绝大多数轿车采用。

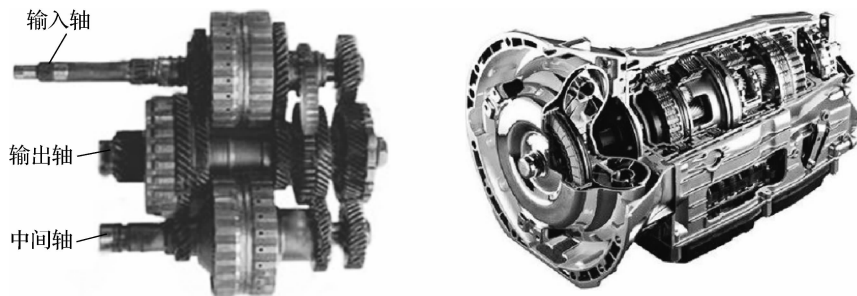


图 1-5 不同传动机构的自动变速器

## 4. 按控制方式分类

按控制方式不同,自动变速器可分为液压控制自动变速器和电子控制自动变速器两种。



## 二、自动变速器型号识别

如果不了解自动变速器的型号,在维修中就会对故障分析、资料查找、零配件采购等造成障碍。下面介绍自动变速器型号含义及常见自动变速器识别方法。

### 1. 自动变速器型号含义及举例说明

#### 1) 自动变速器型号的含义

自动变速器型号一般可反映以下内容。

(1) 变速器的性质。A 表示自动变速器,M 表示手动变速器,AM 表示自动手动一体化变速器。

(2) 生产公司。如德国 ZF 公司、日本 AISIN 公司等。

(3) 驱动方式。一般情况下,F 表示前驱,R 表示后驱,但丰田公司用数字表示驱动方式,也有的四轮驱动车辆在型号后面加“H”或“F”表示驱动方式。

(4) 前进挡位数。前进挡位数用数字表示。

(5) 控制类型。E 表示电控,H 表示液控,EH 表示电液一体控制。

(6) 改进序号。改进序号表示该变速器是在原变速器上做过改进的。

(7) 额定驱动扭矩。在通用、宝马公司的自动变速器型号中有此参数。

#### 2) 自动变速器型号的举例说明

下面对几个公司的自动变速器型号做具体说明。

(1) 宝马自动变速器。以 ZF4HP22—EH 为例,ZF 表示生产公司,4 表示前进挡位数,H 表示液压,P 表示行星齿轮类型,22 表示额定扭矩,EH 表示电液控制。

(2) 丰田自动变速器。丰田自动变速器型号有两类:一类除字母外还有两位阿拉伯数字,另一类除字母之外有 3 位阿拉伯数字。

丰田自动变速器有两位数字的型号,如 A40、A41、A55、A55F、A40D、A42DL、A43DL、A44DL、A45DL、A45DF、A43D 等。A 表示自动变速器,第一位数字 1、2、5 表前驱,3、4、6 表后驱,第二位数字表示生产序号。D 表示有 O/D 挡,L 表示有锁止离合器,E 表示电控有锁止离合器,无 E 表示全液控。

丰田自动变速器有 3 位数字的型号,如 A130E、A131L、A132L、240E、A241L、A243L、A440L、A440F、A340E、A340H、A340F、A341F、A141E、A240E、A540E、A540H 等。A 表示自动变速器,第一位数字 1、2、5 表示前驱,3、4、6 表示后驱,第二位数字表示前进挡位数,第三位数字表示生产序号。特别说明:A340H、A340F、A540H 后省略了 E,均为电控,有锁止离合器。A241H、A440F 后省略了 L,均有锁止离合器。

(3) 克莱斯勒自动变速器。克莱斯勒自动变速器型号规定用 4 个字母或数字组成,如 41TE、42RE、42LE 等。第一位数字代表前进挡位数;第二位数字代表输入扭矩负荷,0 表示轻负荷,1 表示中负荷,2 表示重负荷;第三位字母,R 表示后驱,T 表示发动机横置前驱,L 表示发动机纵置前驱,A 表示四轮驱动;第四位字母,E 表示电控,H 表示液控。

(4) 通用公司自动变速器型号有 4T60E、4L60E。4 表示前进挡位数,T 表示变速器横置,L 表示后置后驱,60 表示额定驱动扭矩,E 表示电控。

### 2. 常见自动变速器识别方法

#### 1) 变速器铭牌识别法

很多变速器壳体上都有一个金属铭牌,上面一般标有自动变速器生产公司、型号、生产





序号代码及液力变矩器规格等内容,因此维修人员可很方便地对自动变速器型号进行识别。图 1-6 所示为通用 4L30E 和 4T60E 自动变速器铭牌的识别。

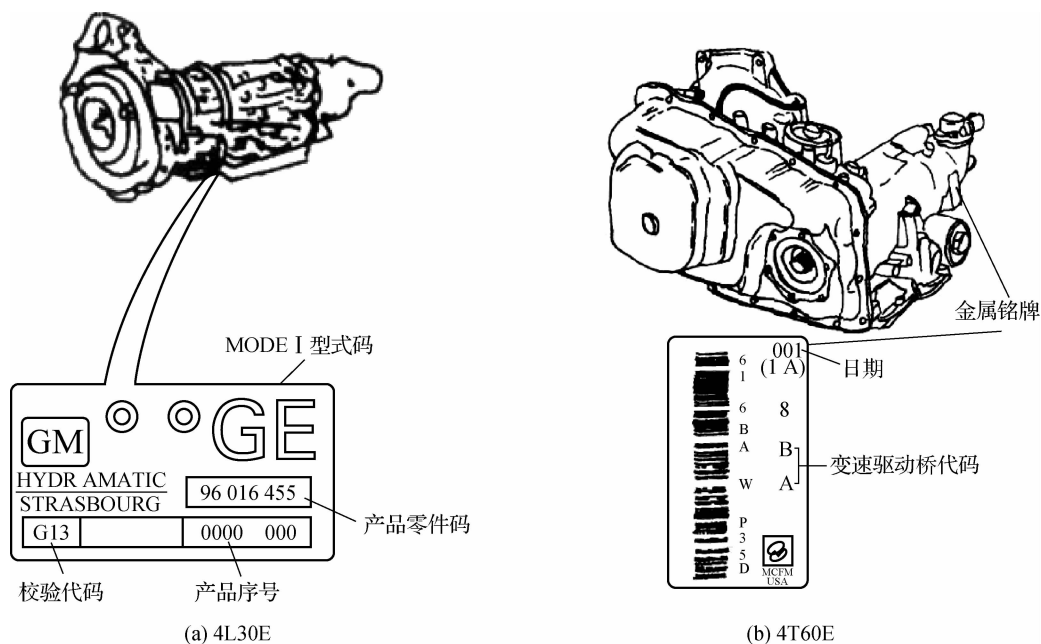


图 1-6 通用 4L30E 和 4T60E 自动变速器铭牌的识别

## 2) 汽车铭牌识别法

一部分汽车在发动机舱内、驾驶室内及门柱等位置有汽车铭牌,这些铭牌上一般有生产厂商名称、汽车型号、车身型号、底盘型号、发动机型号、变速器型号和出厂编号等内容。通过汽车铭牌上的内容可对自动变速器的型号进行识别。图 1-7 所示为丰田汽车铭牌的识别,在变速器型号这一栏内标有自动变速器的型号。

TOYOTA	MOTOR	CORPORATION	JAP
MODEL	UZJ100L—GNMEKV		
ENGINE	2UZ-FE	4664	CC
FRAMENO	JTB11WJAOW8001992		
	COLOR	TRIM	GVM (KG)
	6Q7	LC10	
TRANS/AXLE	A442F	A04A	
PLANT/BCILT	A11		
30881	1—39 自动车株式会社		

图 1-7 丰田汽车铭牌的识别

## 3) 壳体标号识别法

一部分变速器的壳体和油底壳部位直接标注有型号,维修人员可以很直观地识别出自动变速器的型号。如福特公司的 AXOD 自动变速器,在其端部的阀体油底壳上有很大的“AXOD”字符。又如,奔驰汽车的自动变速器为其下属公司生产,其型号以数字代码形式表示,是一长串字符,刻在变速器壳体侧部、油底壳接合面下面一点的位置,如“722×××”,6 位字符即为自动变速器的型号。



#### 4) 零部件特征识别法

自动变速器的型号就像人的名字,在交流中用来代表该物。人们常用一些绰号来指某人,同理,在汽车工程中也常用一些特征部件来代指某一装置,如用其具有典型结构特征的零部件来区分自动变速器的型号。图 1-8 所示为通过油底壳垫片区分通用 4T60E 与 4T65E 自动变速器。

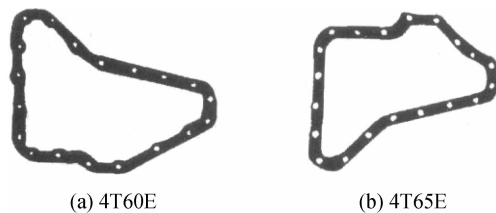


图 1-8 通用 4T60E 与 4T65E 自动变速器的油底壳垫片

#### 5) 变速器结构特征识别法

除了可以用零部件特征对自动变速器进行识别区分外,还可以根据自动变速器一些独特的结构特征来对自动变速器进行识别。如油底壳在上方的日产千里马 RE4F04A 自动变速器,有一大一小两个油底壳的宝马或欧宝 4L30E 自动变速器,有加长壳体的奔驰 S320 轿车的 722.502 五速自动变速器,外部有电磁阀阀体的克莱斯勒 41TE(A604) 自动变速器,油底壳在前侧的马自达 626 轿车的 GF4A—EL 自动变速器,等等。

#### 6) 车型型号对照表识别法

如果通过以上方法均不能准确地判断出自动变速器的型号,那么还可通过车型与变速器型号对照表进行识别。

### 任务实施与评价

查找相关资料,找出表 1-2 中相应车型的自动变速器型号,并进行解释。

表 1-2 部分车型的自动变速器型号

车 型	型 号	车 型	型 号
高尔夫 7		奥迪 A4	
高尔夫 6		奥迪 A6	
迈腾 B7		奥迪 A8	
新速腾		奥迪 S6	
新捷达		奥迪 Q5	
宝马 3 系		奥迪 Q7	
宝马 5 系		雪佛兰迈锐宝	
宝马 7 系		雪佛兰科鲁兹	
宝马 Z4		起亚 K5	
宝马 X6		起亚 K4	
宝马 M6		本田思铂睿	



## 思考与练习

### 一、填空题

1. 自动变速器按传动机构类型不同,可分为\_\_\_\_\_和\_\_\_\_\_两种。
2. 自动变速器按控制方式不同,可分为\_\_\_\_\_和\_\_\_\_\_两种。

### 二、判断题

1. 横置发动机的前驱自动变速器要求有较小的轴向尺寸。 ( )
2. 福特公司的 AXOD 自动变速器,在其端部的阀体油底壳上有很大的“AXOD”字符。 ( )

### 三、问答题

1. 说明丰田自动变速器型号的含义。
2. 简述常见自动变速器型号的识别方法。

## 任务三 自动变速器的组成与工作原理



大众新速腾自动变速器出现无挡故障现象,需要拆检自动变速器。拆装之前需要维修技师首先确定自动变速器的类型,经过查找维修资料,该车装用的是 09G 普通行星齿轮式自动变速器。之后需要维修技师继续查找资料,了解自动变速器的内部结构与各部分的工作原理。



自动变速器厂牌型号很多,外部形状和内部结构也不尽相同,但它们的基本组成大致相同。在对自动变速器维修之前需要了解该自动变速器的基本组成。电控自动变速器现已广泛应用,变速器的动力传递离不开液压控制,因此有必要了解电控和液控自动变速器的工作原理。



- 熟悉自动变速器的组成;
- 了解液控自动变速器的工作原理;
- 掌握电控自动变速器的工作原理。



## 相关知识

## 一、自动变速器的组成

自动变速器主要由液力变矩器、换挡执行机构、齿轮变速机构和液压控制系统组成,其结构简图如图 1-9 所示。电控自动变速器在此基础上增添了电子控制系统。

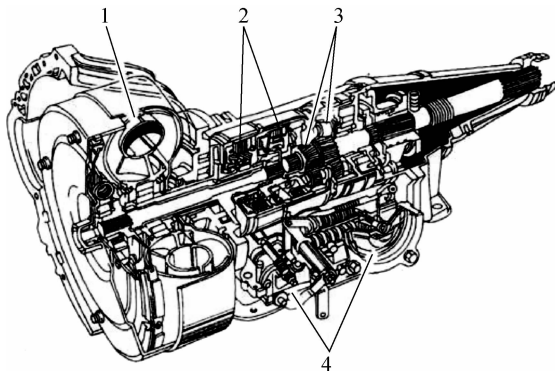


图 1-9 自动变速器结构简图

1—液力变矩器; 2—换挡执行机构; 3—齿轮变速机构; 4—液压控制系统



图文  
行星架

### 1. 液力变矩器

液力变矩器位于自动变速器的最前端,安装在发动机的飞轮上,其作用与采用手动变速器的汽车中的离合器相似。它利用油液循环流动过程中的动能变化将发动机的动力传递至自动变速器的输入轴,同时能根据汽车行驶情况的变化,在一定范围内自动地、无级地改变传动比和扭矩比,并具有一定的减速增矩功能。

### 2. 换挡执行机构

换挡执行机构包括离合器、制动器和单向离合器。离合器为湿式多片结构,通常由若干交错排列的主、从动离合器片组成,由液压控制其接合与分离,其作用是传递动力。制动器通常有两种结构形式:一种是湿式多片式制动器,其结构与离合器类似;另一种是带式制动器。制动器的作用是工作时将行星齿轮机构中的太阳轮、行星架或齿圈固定。单向离合器不是由液压控制的,它有单向锁止的作用。

### 3. 齿轮变速机构

液力变矩器虽然能传递和增大发动机扭矩,但变矩比不大,变速范围不宽,远不能满足汽车正常行驶的要求,因此在液力变矩器后面装有齿轮变速机构,以进一步增大扭矩,扩大变速范围,适应不同的行驶条件。自动变速器上应用最多的齿轮变速机构是复合行星齿轮机构,其具体原理将在后续部分详细说明。

### 4. 液压控制系统

液压控制系统主要有以下两方面作用:一是提供并调节变速器所需的各种油压,包括变矩器油压、执行元件(离合器和制动器)油压、润滑油压等;二是响应各种控制信号,并且把各种信号转换成液压动作。



液压控制系统由供油部分、油压调节部分和油路控制部分组成。

#### 1) 供油部分

自动变速器供油部分主要由油泵、油箱、滤清器、调压阀及管道组成。油泵是自动变速器最重要的总成之一,它通常安装在液力变矩器的后方,由液力变矩器壳后端的轴套驱动。在发动机运转时,无论汽车是否行驶,油泵都在运转,为自动变速器中的液力变矩器、换挡执行机构及自动换挡控制系统部分提供一定油压的液压油。

#### 2) 油压调节部分

早期液控自动变速器油压调节部分由主油路调压阀、第二调压阀、节气门阀等调节油压的滑阀组成,现代汽车电控自动变速器主要由油压电磁阀进行调压。

#### 3) 油路控制部分

油路控制部分由阀体和各种控制阀及油路组成,阀门和油路装在一个板块内,称为阀体总成。不同型号的自动变速器阀体总成的安装位置有所不同,有的装于自动变速器上部,有的装于自动变速器侧面,有的装于自动变速器下部。

### 5. 电子控制系统

电子控制系统由传感器、ECU 和执行机构组成,其作用是将车速传感器和节气门位置传感器产生的电信号输入 ECU,由 ECU 经过计算、比较、处理后,根据预先存储在 ECU 中的换挡程序,确定挡位与换挡点,然后输出控制指令,控制换挡电磁线圈的通断,实现自动换挡。此外,电子控制系统还具有自诊断功能与失效安全保护功能等。



图文  
滤清器



视频  
自动变速箱变  
速原理

## 二、自动变速器的工作原理

### 1. 液控自动变速器的工作原理

在液控自动变速器中,液压控制系统根据节气门(油门)开度和变速器输出轴上输送来的信号控制换挡。根据节气门开度变化,液压控制系统中的调节阀产生与加速踏板踏下量成正比的液压,该液压作为节气门开度信号加到液压控制装置;另外有装配在输出轴上的速控液压阀可产生与转速(车速)成正比的液压,作为车速信号加到液压控制装置。液压控制装置根据节气门开度信号和车速信号,自动调节变速器油量,从而控制换挡时机。也就是说,在汽车驾驶中,驾驶员踏下加速踏板(油门踏板),控制节气门开度和汽车的行驶速度(变速器输出轴转速),就能自动控制变速器的液压控制装置,液压控制装置会利用液压力去控制传动系统的离合器和制动器,以改变行星齿轮的传动状态,从而实现变速。

液控自动变速器的核心控制装置是液压控制装置,液压控制装置由油泵、阀体、离合器、制动器及连接所有这些部件的液体通路组成。其中,阀体是控制自动变速器的关键部件。阀体的作用是根据发动机和底盘传动系统的负载状况(节气门开度和输出轴转速),控制油泵输出到各执行机构的油压,以控制液力变矩器,从而控制各离合器和制动器的接合与分离,实现自动换挡。

液控自动变速器的工作原理如图 1-10 所示。



视频  
行星齿轮机构  
运作演示

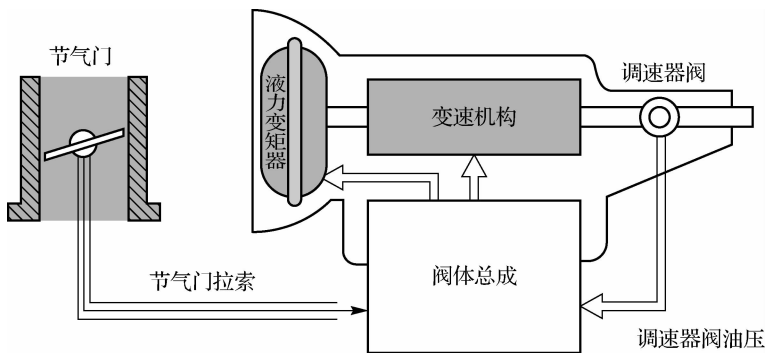


图 1-10 液控自动变速器的工作原理

## 2. 电控自动变速器的工作原理

电控自动变速器在液控自动变速器的基础上增加电磁阀、ECU,借助电磁阀控制自动变速器的工作过程。ECU 接收传感器和其他装置(节气门位置传感器、车速传感器、发动机冷却液温度传感器、自动变速器油温度传感器、发动机转速传感器、挡位开关、模式开关、制动灯开关、定速巡航开关)输入的信号,对信号进行过滤和放大处理,然后转换成电信号精确控制电磁阀的工作,使换挡和锁止时间准确,使汽车运行更加平稳,节省燃油。电控自动变速器的工作原理如图 1-11 所示。

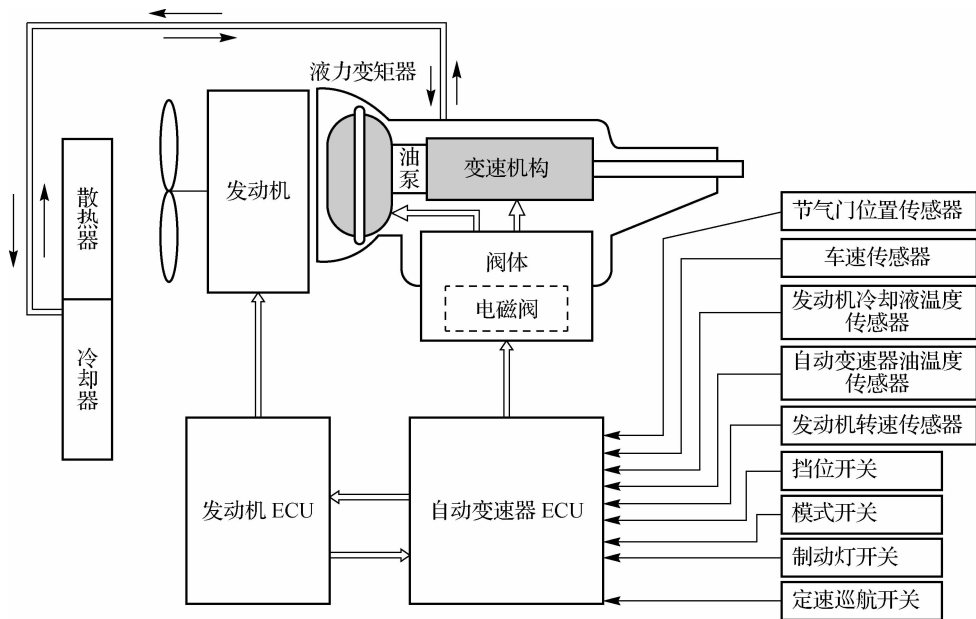


图 1-11 电控自动变速器的工作原理

### 任务实施与评价

根据所学与所见,完成表 1-3。列举电控自动变速器中常见的传感器与执行器(总计 10 个),并说明其作用。



表 1-3 电控自动变速器常见传感器与执行器

序 号	传感器或执行器名称	作 用
1		
2		
3		
4		
5		
6		
7		
8		
9		
10		

## 思考与练习

### 一、填空题

1. 电控自动变速器主要由\_\_\_\_\_、\_\_\_\_\_、\_\_\_\_\_、\_\_\_\_\_和\_\_\_\_\_五部分组成。
2. 换挡执行机构包括\_\_\_\_\_、\_\_\_\_\_和\_\_\_\_\_。

### 二、判断题

1. 电控自动变速器工作中不需要液压元件。 ( )
2. 离合器、制动器和单向离合器根据液压作用执行工作命令。 ( )

### 三、问答题

1. 简述液控自动变速器的工作原理。
2. 简述电控自动变速器的工作原理。

## 任务四 自动变速器的操作使用



汽车改用自动变速器后,驾驶员的操作更加简便,驾驶更加平顺,因此装备自动变速器的新型轿车越来越受到人们的青睐。不过,很多驾驶员初开自动挡车时,由于对自动变速器的结构和原理不是很了解,行车时经常是用D位走完全程,其间只会在停车时用N位和R、P位,其余的挡位则形同虚设,这对汽车的动力性和安全性都是不利的。因此,在驾驶自动挡汽车之前,了解它的正确使用方法对驾驶员提高驾驶技术会大有帮助。



## 任务分析

自动变速器变速杆和各种控制开关是基本操作元件,要正确操作自动变速器,首先应了解自动变速器变速杆各个挡位的含义和各种控制开关的基本功能。为充分发挥自动变速器的性能优势,防止因操作不当而造成早期损坏,驾驶员在驾驶装用自动变速器的汽车时,应了解自动变速器的基本操作方法。



## 学习目标

- 掌握自动变速器变速杆的使用方法;
- 掌握自动变速器控制开关的功能;
- 了解自动变速器的使用注意事项。



## 相关知识

### 一、自动变速器变速杆的使用

实际上,变速杆只改变自动变速器的阀板总成中手控阀的位置,自动变速器本身的挡位是由换挡执行元件的动作决定的,它除了取决于手控阀的位置外,还取决于汽车的车速、节气门开度等因素。因此,要正确操作自动变速器,首先应当了解自动变速器变速杆各个挡位的含义。不同类型的汽车,其自动变速器变速杆的位置也不尽相同,如图 1-12 所示。

#### 1. 停车挡(P 位)

停车挡通常位于变速杆的最前方。当变速杆位于该位置时,自动变速器的停车锁止机构将变速器输出轴锁止,使驱动轮不能转动,以防止汽车移动。同时,换挡执行机构使自动变速器处于空挡状态。当变速杆离开停车挡位置时,停车锁止机构即被释放。

#### 2. 空挡(N 位)

空挡通常位于变速杆的中间位置,在倒挡和前进挡之间。当变速杆位于空挡位置时,换挡执行机构与停车挡时相同,也就是使自动变速器处于空挡状态。此时发动机的动力虽经输入轴传入自动变速器,但只能使齿轮空转,输出轴无动力输出。

#### 3. 前进挡(D 位)

前进挡位于空挡之后,大部分轿车的自动变速器在变速杆位于前进挡位置时可以设置 4 个不同传动比的挡位,即 1 挡、2 挡、3 挡和超速挡。其中,1 挡传动比最大,2 挡次之,3 挡为直接挡,传动比为 1,超速挡的传动比小于 1。汽车在行驶的过程中,如果变速杆位于前进挡位置,那么自动变速器的液压或电子控制系统就能根据车速、节气门开度等因素的变化,按照设定的换挡规律自动变换挡位。

#### 4. 倒挡(R 位)

倒挡位于停车挡和空挡之间。当变速杆位于倒挡位置时,换挡执行机构使自动变速器挂入倒挡。



视频  
自动变速器二  
档原理





图 1-12 不同汽车自动变速器变速杆的位置

### 5. 前进低挡(S 位和 L 位)

前进低挡通常有两个位置,即 S 位和 L 位。当变速杆位于这两个位置时,自动变速器的控制系统将限制前进挡的变化范围。当变速杆位于 S 位时,自动变速器只能在 1 挡、2 挡、3 挡之间自动变换挡位。当变速杆位于 L 位时,自动变速器只能固定在 1 挡。有的车型将 S 位标为 2 位,L 位标为 1 位,其含义是相同的。

## 二、自动变速器控制开关的使用

自动变速器除了使用变速杆选择不同的挡位进行变速控制以外,还可以操纵安装在变速杆上或仪表板上的一些控制开关来进行一些其他的控制。不同车型自动变速器的控制开关往往有不同的名称,其作用也不尽相同。现介绍几种常见的控制开关。

### 1. O/D 超速挡开关

O/D 超速挡开关用来控制自动变速器的超速挡。该开关打开时,超速控制电路接通,使阀板中的超速电磁阀工作,此时若变速杆位于 D 位,则自动变速器随着车速的提高而升挡时最高可升入 4 挡(超速挡);该开关关闭时,超速挡控制电路被断开,仪表板上的指示灯随之亮起,此时自动变速器随着车速的提高而升挡时最高只能升入 3 挡,不能升入超速挡。O/D 超速挡开关的位置及控制电路如图 1-13 所示。

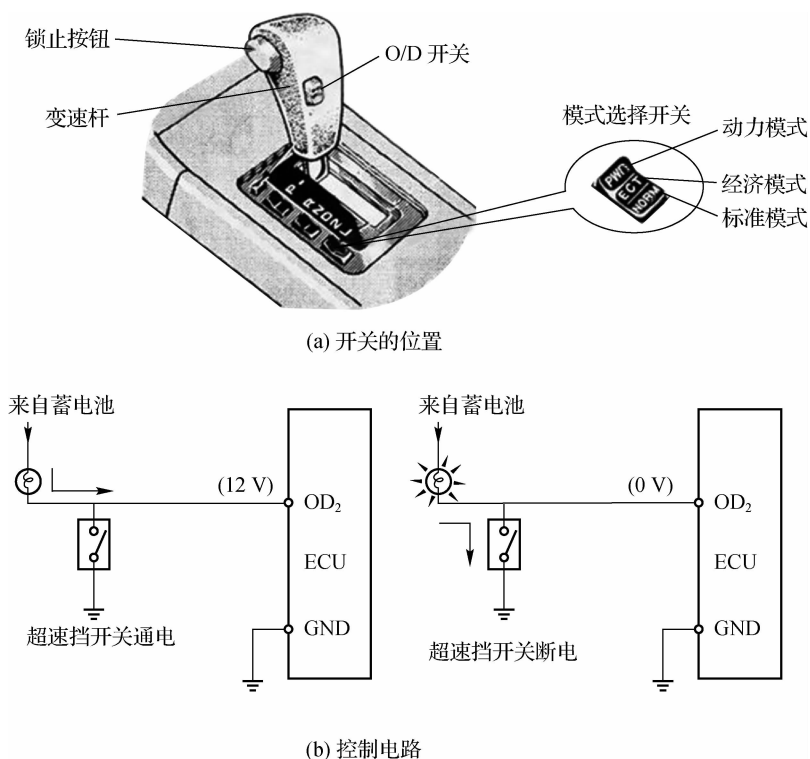


图 1-13 O/D 超速挡开关的位置及控制电路

### 2. 模式选择开关

为了适应不同的行驶道路条件,发挥车辆本身的动力性、经济性,自动变速器都装有模式选择开关[见图 1-13(a)]。这些开关安装在变速杆上或地板上。自动变速器换挡模式一般有以下几种。

#### 1) 动力模式(POWER)

动力模式是以汽车获得最大的动力性为目标设计的换挡规律。当车辆在上坡或在山路上行驶或希望发动机在高转速下工作时可选择动力模式。这时,自动变速器的换挡规律能使发动机在车辆运行过程中经常处在大功率范围运转,可大大发挥汽车的动力性和爬坡能力。汽车在动力模式下行驶时加速能力很强,只有发动机转速较高时才能换入高档,即延迟升挡,提前降挡。

#### 2) 经济模式(ECONOMY)

车辆在城市道路行驶时,选择经济模式可以降低油耗,这时自动变速器的换挡规律能改善发动机在汽车行驶过程中的燃油经济性。在使用经济模式时,相同的节气门开度下,升挡



车速较低,液力变矩器锁定离合器工作范围宽,可在较低挡位上实现直接传动。由于液力变矩器锁止离合器的接合,液力变矩器的涡轮和泵轮接合起来直接传动,减少了液力损失,提高了传动效率,发动机的燃油经济性也得到了改善。

### 3) 标准模式(NORMAL)

标准模式的换挡规律介于经济模式和动力模式之间。当选择标准模式时,可兼顾车辆的动力性和经济性,即既可保证一定的动力性,又有较好的燃油经济性。



图文  
涡轮

## 三、自动变速器的使用注意事项

### 1. 挡位选择注意事项

驾驶员在驾驶时,如无特殊需要,不要将变速杆在D位、S位、L位之间来回拨动,特别要禁止在行驶中将变速杆拨入空挡或在下坡时用空挡滑行。否则,由于发动机怠速运转,自动变速器内由发动机驱动的油泵出油量减少,而自动变速器内的齿轮等零件在汽车的带动下仍做高速旋转,就会使这些零件因润滑不良而损坏。

在汽车行驶中,变速杆按“L位—S位—D位”的顺序进行变换时,可以不受任何车速条件的限制,也就是说,不论车速高低都可按此顺序改变变速杆的位置。但是,如果要按“D位—S位—L位”的顺序变换变速杆的位置,就必须让汽车减速至车速低于相应的升挡车速后才能进行。如果将变速杆由高档位换至低挡位时的车速过高,就相当于人为地手动强制低挡,这样不但汽车会受到发动机的强烈制动作用,而且相应的低挡执行元件也会因急剧摩擦而损坏。因此有些车型在进行“D位—S位—L位”的降挡操作时必须按下锁止按钮,否则变速杆将被锁住而无法由高档位向低挡位移动。



图文  
泵轮

### 2. 前进挡与倒挡互换注意事项

当汽车还没有完全停稳时,不允许从前进挡换至倒挡,也不允许从倒挡换至前进挡,否则会损坏自动变速器中的摩擦片和制动带。

### 3. 停车注意事项

一定要在汽车完全停稳后才能将变速杆拨入停车挡,否则自动变速器会发出刺耳的金属撞击声,并损坏停车锁止机构。



图文  
变速杆

### 4. 锁止按钮使用注意事项

为了防止不正确的操作造成自动变速器的损坏,目前大部分车型的自动变速器变速杆上都装有一个锁止按钮。在进行下列换挡操作时,必须按下锁止按钮,否则变速杆将被锁止而不能移动。

(1)由P位换至其他任何挡位或由其他任何挡位换至P位。

(2)由任何挡位换至R位。

### 5. 发动机怠速注意事项

要严格按照标准调整好发动机的怠速,怠速过高或过低都会影响自动变速器的使用效果。怠速过高会使汽车在挂挡起步时产生强烈的抖动;怠速过低在坡道上起步时,若松开制动后没有及时加油门,汽车会后溜,增加坡道起步的难度。

### 6. 用油注意事项

必须使用规定品牌的液力传动油,必须按规定的方法经常检查油面高度,必须按规定的时间或里程进行换油,换油时必须同时清洗冷却器和滤油器。



### 任务实施与评价

图 1-14 所示为某车型自动变速器变速杆实物图,请解释变速杆各位置及旁边控制开关的含义。



图 1-14 某车型自动变速器变速杆实物图

P \_\_\_\_\_; R \_\_\_\_\_; N \_\_\_\_\_; D \_\_\_\_\_; 2 \_\_\_\_\_; L \_\_\_\_\_; S \_\_\_\_\_; \* \_\_\_\_\_; O/D \_\_\_\_\_。

## 思考与练习

### 一、填空题

自动变速器换挡模式有\_\_\_\_\_、\_\_\_\_\_和\_\_\_\_\_三种。

### 二、判断题

1. 停车挡通常位于变速杆的最前方。 ( )
2. 空挡通常位于变速杆的中间位置,在倒挡和前进挡之间。 ( )
3. 超速挡开关打开后,变速器最高只能升到 3 挡。 ( )

### 三、问答题

1. 简述超速挡开关的工作原理。
2. 简述自动变速器的使用注意事项。

## 液力变矩器

## 任务一 液力变矩器的结构、工作原理与特性



## 任务引入

液力变矩器是构成液力自动变速器不可缺少的重要组成部分之一。它装置在发动机的飞轮上,其作用是将发动机的动力传递给自动变速器中的齿轮机构,并具有一定的自动变速功能。



## 任务分析

液力变矩器在自动变速器中,既起到动力传递作用,又起到变矩作用,对车辆行驶起到至关重要的作用。因此,维修人员有必要了解液力变矩器的基本工作原理以及变矩效果的实现方式,为液力变矩器故障维修打下理论基础。



## 学习目标

- 掌握液力变矩器的结构组成;
- 掌握液力变矩器的变矩原理;
- 掌握液力变矩器典型故障及排除方法。



## 相关知识

## 一、认识液力耦合器

在学习液力变矩器之前,应认识液力耦合器。液力变矩器是在液力耦合器的基础上改进得到的。



## 1. 液力耦合器的结构

液力耦合器是一种液力传动装置,又称液力联轴器,如图 2-1 所示。在不考虑机械损失的情况下,液力耦合器的输出力矩与输入力矩相等。它的主要功能有两个,一是防止发动机过载,二是调节工作机构的转速。液力耦合器主要由壳体、泵轮和涡轮 3 部分组成,如图 2-2 所示。液力耦合器的壳体安装在发动机飞轮上,泵轮与壳体焊接在一起,随发动机曲轴的转动而转动,是液力耦合器的主动部分;涡轮和输出轴连接在一起,是液力耦合器的从动部分。



图 2-1 液力耦合器

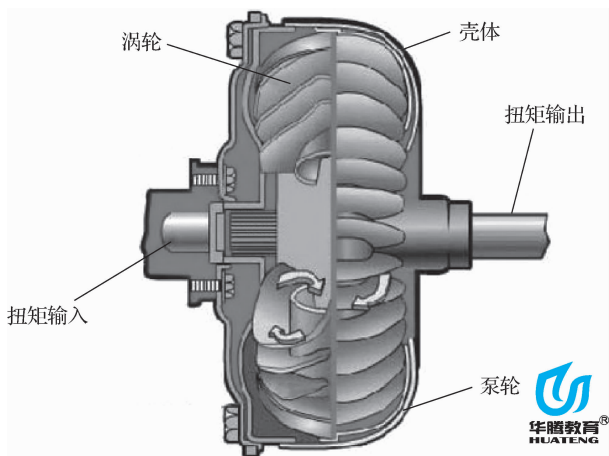


图 2-2 液力耦合器的结构

泵轮和涡轮配对安装,统称为工作轮。在泵轮和涡轮上有径向排列的平直叶片,泵轮和涡轮互不接触,两者之间有一定的间隙(3~4 mm);泵轮和涡轮装合成一个整体后,其轴向断面一般为圆形,在其内腔中充满液压油。

## 2. 液力耦合器的工作原理

液力耦合器的工作原理可以用两个风扇来说明,如图 2-3 所示。通电转动风扇带动的空气流冲击对置的静止风扇的叶片,流动空气的动能推动了对置的风扇叶片,能量从一个风扇传递到另一个风扇上。尽管这种耦合的效率很低,但不可否认两个相互间没有刚性连接的叶轮可以进行能量的传递。液力耦合器中的泵轮相当于通电的风扇,涡轮相当于未通电的风扇,液力耦合器的工作介质液压油就相当于空气。

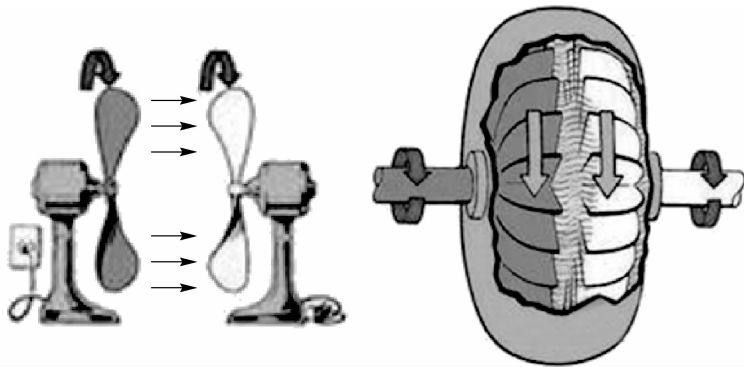


图 2-3 液力耦合器工作原理



当发动机运转时,曲轴带动液力耦合器的壳体和泵轮一同转动,泵轮叶片内的液压油在泵轮的带动下随之旋转,在离心力的作用下,液压油被甩向泵轮叶片外缘处,并在外缘处冲向涡轮叶片,使涡轮在液压油冲击力的作用下旋转;冲向涡轮叶片的液压油沿涡轮叶片向内缘流动,返回到泵轮内缘的液压油又被泵轮再次甩向外缘。液压油就这样从泵轮流向涡轮,又从涡轮返回到泵轮,形成循环的液流。

液力耦合器中的循环液压油,在从泵轮叶片内缘流向外缘的过程中,泵轮对其做功,循环速度和动能逐渐增大;而在从涡轮叶片外缘流向内缘的过程中,液压油对涡轮做功,速度和动能逐渐减小。液力耦合器要实现传动,必须在泵轮和涡轮之间有油液的循环流动。而油液循环流动的产生,是泵轮和涡轮之间存在转速差使两轮叶片外缘处产生压力差所致。如果泵轮和涡轮的转速相等,液力耦合器就不起传动作用了。液力耦合器工作时,发动机的动能通过泵轮传给液压油,液压油在循环流动的过程中,除了受泵轮和涡轮之间的作用力外,没有受到其他任何附加的外力。根据作用力与反作用力相等的原理,液压油作用在涡轮上的扭矩应等于泵轮作用在液压油上的扭矩,即发动机传给泵轮的扭矩与涡轮上输出的扭矩相等,这就是液力耦合器的传动特点。

液力耦合器在实际工作中的情形是:汽车起步前,变速器挂入一定挡位,起动发动机驱动泵轮旋转,而与整车连接着的涡轮即受到力矩的作用,但因其力矩不足以克服汽车的起步阻力矩,所以涡轮还不会随泵轮的转动而转动。加大节气门开度,使发动机的转速提高,作用在涡轮上的力矩随之增大,当发动机转速增大到一定数值时,作用在涡轮上的力矩足以使汽车克服起步阻力而起步。随着发动机转速继续增高,涡轮随着汽车的加速而不断加速,涡轮与泵轮转速的差值逐渐减少。

在液力耦合器工作时,液压油由泵轮流向涡轮,再由涡轮出来之后流向泵轮。液压油从涡轮出来时的作用方向与泵轮运动方向相反,有阻碍泵轮正常旋转的趋势,即泵轮的运动受到涡轮回油的阻碍,这是液力耦合器的最大缺点,也是它不能增大扭矩的原因。

为了弥补液力耦合器的缺点,设计师对液力耦合器进行改进增添了导轮,研发出另一种性能更为优越的传动装置——液力变矩器。

## 二、液力变矩器的结构

普通汽车所用的液力变矩器一般都是由钢板冲压而成的,而工程机械和一些军用车辆所用液力变矩器的工作轮则是用铝合金精密铸造而成的。普通液力变矩器由泵轮、导轮、涡轮和单向离合器 4 个基本元件组成,其结构如图 2-4 所示。

### 1. 泵轮

泵轮与液力变矩器壳体连成一体,液力变矩器壳体用螺栓固定在飞轮上,由于飞轮与曲轴相连,因而泵轮总是和曲轴一起转动。泵轮的作用是把发动机的机械能转变成油液的动能,其内部沿径向装有许多较平直的叶片,叶片内缘装有让油液平滑流过的导环。当发动机运转时,泵轮内的油液依靠离心力的作用从泵轮外缘向外喷出而进入涡轮。随着发动机转

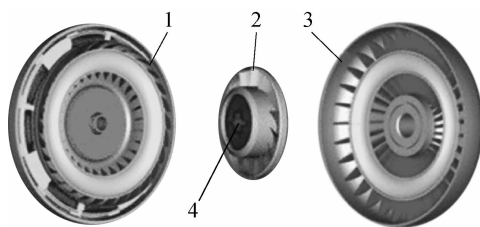


图 2-4 普通液力变矩器的结构

1—泵轮; 2—导轮; 3—涡轮; 4—单向离合器



速的升高,油液所受的离心力也逐渐增大,从泵轮向外喷射油液的速度也随之升高。

## 2. 导轮

导轮位于泵轮与涡轮之间,通过单向离合器支承在固定套管上,使导轮只能单向旋转(顺时针)。导轮的作用是改变液流方向,增加扭矩。导轮叶片截住离开涡轮的液压油,并改变其方向,使其冲击泵轮叶片背面,给泵轮一个额外的助推力。

## 3. 涡轮

涡轮与变速器输入轴用花键连接,其作用是把油液动能转变成涡轮轴上的机械能。与泵轮一样,涡轮也装有许多叶片,叶片呈曲线形状,方向与泵轮叶片的弯曲方向相反。涡轮叶片与泵轮叶片相对放置,中间留有一很小的间隙。

## 4. 单向离合器

### 1) 单向离合器的作用

单向离合器又称为自由轮机构、超越离合器,其作用是实现导轮的单向锁止,使导轮只能顺时针转动而不能逆时针转动,使液力变矩器在高速区实现耦合传动。

### 2) 单向离合器的结构与原理

常见的单向离合器有楔块式和滚柱式两种结构。

(1) 楔块式单向离合器。如图 2-5 所示,楔块式单向离合器由端盖、保持架、楔块等组成。导轮与外座圈连为一体,内座圈与固定套管刚性连接,不能转动。当导轮带动外座圈逆时针转动时,外座圈带动楔块逆时针转动,楔块的长径与内、外座圈接触,由于长径长度大于内、外座圈之间的距离,因而外座圈被卡住而不能转动。当导轮带动外座圈顺时针转动时,外座圈带动楔块顺时针转动,楔块的短径与内、外座圈接触,由于短径长度小于内、外座圈之间的距离,因而外座圈可以自由转动。

(2) 滚柱式单向离合器。如图 2-6 所示,滚柱式单向离合器由内座圈、外座圈、滚柱和弹簧等组成。当导轮带动外座圈顺时针转动时,滚柱进入楔形槽的宽处,内、外座圈不能被滚柱楔紧,外座圈和导轮可以顺时针自由转动。当导轮带动外座圈逆时针转动时,滚柱进入楔形槽的窄处,内、外座圈被滚柱楔紧,外座圈和导轮固定不动。



图 2-5 楔块式单向离合器

1—端盖; 2—保持架; 3—楔块

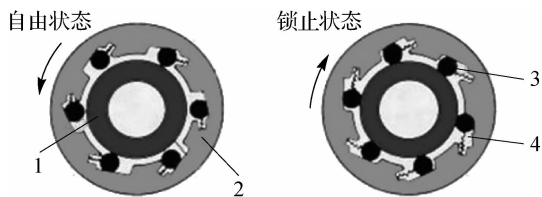


图 2-6 滚柱式单向离合器

1—内座圈; 2—外座圈; 3—滚柱; 4—弹簧

## 三、液力变矩器的工作原理

液力变矩器工作时,工作油液从涡轮先流向导轮,再流向泵轮,其工作原理如图 2-7 所示。





视频  
液力变矩器工  
作原理



图 2-7 液力变矩器的工作原理

### 1. 低速行驶时

车辆未起步或重载低速时,涡轮不动,泵轮开始转动,在导轮叶片的作用下油液流动方向会改变。当油液再流到泵轮时,流向与泵轮的运动方向相同。由于受到单向离合器的约束,导轮静止不动。这样就增加了泵轮的旋转力矩,进而增加了涡轮的扭矩,如图 2-7 所示。

### 2. 中速行驶时

随着涡轮转速逐渐升高,即涡轮的牵连速度逐渐增加,从涡轮流入导轮的油液方向有所变化。在涡轮转动产生的离心力的作用下,油液不再直接射向导轮,而是越过导轮直接回到泵轮,因此失去了增扭作用。此时的液力变矩器变成了液力耦合器。

### 3. 高速行驶时

随着涡轮转速的继续增加,从涡轮流入导轮的油液冲击到导轮叶片的背面,导轮在油液冲击力的作用下开始转动,其方向与涡轮和泵轮的转动方向一致。当涡轮转速增大至与泵轮转速相同时,油液的循环流动停止,液力变矩器失去传递动力的能力。

AR

## 四、液力变矩器的工作特性

### 1. 扭矩比

如前所述,液力变矩器扭矩的放大和泵轮与涡轮速比增大成正比,并且在涡轮停转时,涡轮输出扭矩达到最大。

如图 2-8 所示,液力变矩器的工作分为两个区域:一个是变矩区,扭矩成倍放大;另一个是耦合区,只传递扭矩而无扭矩增大。耦合器工作点就是这两个区域的分界线。

变矩比( $K$ ) = 涡轮输出扭矩/泵轮输入扭矩

转速比( $i$ ) = 涡轮转速/泵轮转速

失速指涡轮停转或转速比为零时的工作状态。液力变矩器的最大扭矩比就在失速点,其值通常为 1.7~2.5。

在失速点(如当变速杆在 D 位而车辆制动时),泵轮与涡轮之间的转速差达到最大值。值得注意的是,本书后面要介绍的失速实验就是在失速点发动机节气门全开(满负荷)的情

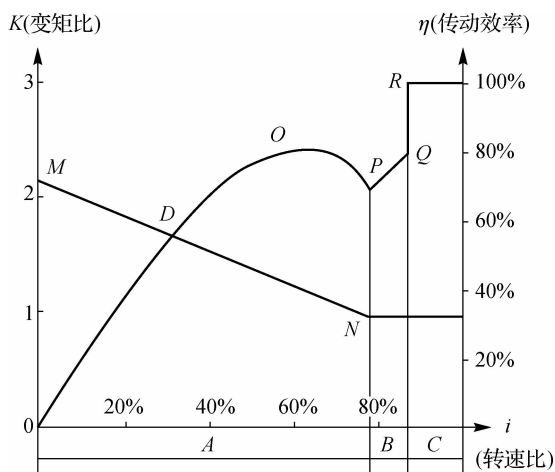


图 2-8 液力变矩器工作图



况下进行的。

当涡轮开始转动,转速比上升时,涡轮与泵轮之间的转速差开始下降。当转速比达到某一规定值时,涡流变得最小,此时扭矩比几乎为 1。由于从涡轮流出的液流以较高速度冲击导轮叶片的背后,所以单向离合器就与泵轮、导轮同向转动。也就是说,液力变矩器在耦合工作点时,起到一台液力耦合器的作用,防止扭矩比降至 1 以下。

## 2. 传动效率

液力变矩器的传动效率是指泵轮得到的能量传递至涡轮的效率,这里所说的能量是指发动机本身的输出功率,其与发动机的转速和扭矩成正比。液力变矩器传动效率曲线如图 2-8 所示。

$$\begin{aligned}\text{传动效率}(\eta) &= \text{涡轮输出功率} / \text{泵轮输入功率} \times 100\% \\ &= \text{涡轮输出扭矩} / \text{泵轮输入扭矩} \times \text{转速比}(i) \times 100\%\end{aligned}$$

在失速点时,泵轮转动而涡轮停止不转,这时传递到涡轮的扭矩为最大值,而传动效率却为零。当涡轮开始转动时,随其转速升高,涡轮输出功率增大,传动效率激增。在转速比快达到耦合点时,传动效率达到最大值,其后又开始下降,这是因为从涡轮流出的部分油液开始流到导轮叶片背面。在达到耦合点时,来自涡轮的液流大部分冲击导轮叶片背面,导轮开始转动,使传动效率不至于进一步下降,液力变矩器则开始如同一台液力耦合器一样发挥作用。

由于扭矩在液力耦合器中是以接近 1 : 1 传递的,因而在耦合区内的传动效率与转速比成正比例直线上升。但由于液流的摩擦及撞击,液流温度也上升,液流的循环又使部分动能被消耗,因而液力变矩器的传动效率不可能达到 100%,通常为 95%左右。

## 五、液力变矩器的清洗

清洗液力变矩器有拆解清洗和整体清洗两种方法,但都必须在专业的自动变速器修理厂中完成。

### 1. 拆解清洗

先将液力变矩器壳切成两半,然后清洗部件,检查是否磨损,并更换磨损或断裂的部件,然后将液力变矩器壳焊在一起做动平衡测试及相关的测试。

### 2. 整体清洗

用专用清洗机清洗液力变矩器,将液力变矩器安装在清洗机的固定架上,用加压的清洗剂对液力变矩器进行冲洗,清洗机的驱动装置在冲洗的同时还驱动液力变矩器涡轮。清洗工作大约需要 15 min,可冲洗掉绝大多数的金属颗粒,再将洗净的液力变矩器从清洗机上拆下,最后从放油螺栓孔放出残存的清洗剂。用冲洗机清洗液力变矩器如图 2-9 所示。

当自动变速器发生较严重的故障时(如离合器烧片、锁止离合器或单向离合器过度磨损等),在液力变矩器中往往会沉积大量的金属碎屑,采用浸泡、清洗的方法是不能除净的,此时需要更换液力变矩器。当液力变矩器中存在大量的金属碎屑时,自动变速器工作时会产生噪声。

## 六、单向离合器的故障与检修

用专用工具插入油泵驱动毂和单向离合器外座圈的槽口中,然后用手指压住单向离合



器的内座圈并转动,检查其是否顺时针转动平稳而逆时针方向锁止,否则更换液力变矩器,如图 2-10 所示。

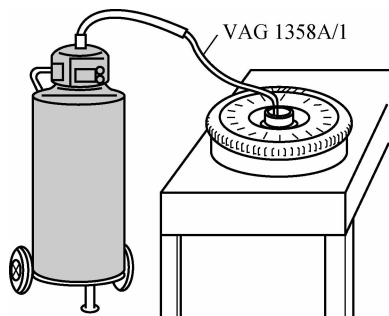


图 2-9 用清洗机清洗液力变矩器

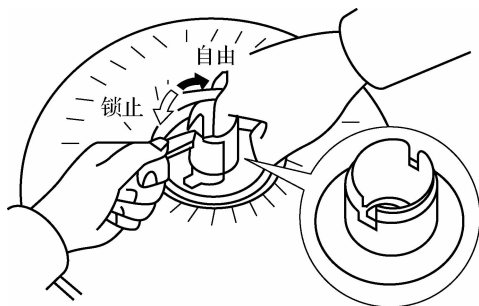


图 2-10 检查单向离合器

## 思考与练习

### 一、填空题

1. 普通液力变矩器由\_\_\_\_\_、\_\_\_\_\_、\_\_\_\_\_和\_\_\_\_\_ 4 个基本元件组成。
2. 常见的单向离合器有\_\_\_\_\_和\_\_\_\_\_两种结构形式。

### 二、判断题

1. 单向离合器的作用是实现导轮的单向锁止,即导轮只能顺时针转动而不能逆时针转动。 ( )
2. 液力变矩器扭矩的放大和泵轮与涡轮速比增大成正比,并且在涡轮转速最大时,涡轮输出扭矩达到最大。 ( )

### 三、问答题

1. 简述液力变矩器的工作过程。
2. 液力变矩器的清洗方法有哪些?

## 任务二 锁止离合器



### 任务引入

液力耦合器和液力变矩器都属于“软连接”机构,它们具有许多优点。但是这种连接装置也存在明显缺点,高速状态时,泵轮和涡轮之间会产生较大的滑转现象,传动效率大幅度下降,特别是耦合点之后。长期以来,配置自动变速器的轿车油耗高的主要症结就在于此。为此,现代汽车采用的液力变矩器均为带锁止离合器的综合式液力变矩器,即在原有的液力变矩器中加装了一个装置——锁止离合器。



## 任务分析

锁止离合器可以将泵轮和涡轮直接连接起来,即将发动机与变速器直接连接起来,这样就减少了液力变矩器在高速比时的能量损耗,提高了传动效率,提高了汽车在正常行驶时的燃油经济性,并防止自动变速器油过热。



## 学习目标

- 掌握锁止离合器的结构组成;
- 能进行锁止离合器的工作原理分析;
- 掌握锁止离合器的作用条件。



## 相关知识

### 一、锁止离合器的结构

锁止离合器的主动盘即为液力变矩器壳体,从动盘则是一个可做轴向移动的压盘,它通

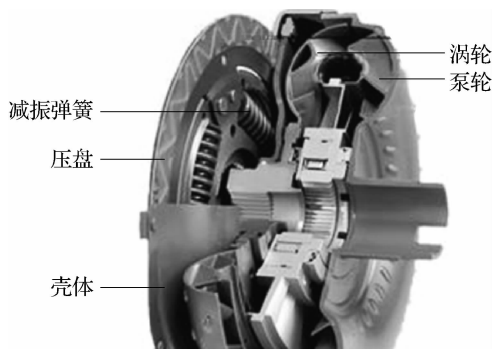


图 2-11 带锁止离合器的液力变矩器

过花键套与涡轮连接,如图 2-11 所示。压盘背面的液压油与液力变矩器泵轮、涡轮中的液压油相通,保持一定的油压(该压力称为液力变矩器压力);压盘正面(压盘与液力变矩器壳体之间)的液压油通过液力变矩器输出轴中间的控制油道与阀板总成上的锁止控制阀相通。锁止控制阀由自动变速器 ECU 通过锁止电磁阀来控制。

锁止离合器装在涡轮轮毂上,位于涡轮前端。减振弹簧在离合器接合时吸收扭力,防止产生振动。在液力变矩器壳体或液力变矩器锁止活塞上粘有一种摩擦材料,用于防止离合器接合时打滑。

### 二、锁止离合器的工作原理

自动变速器 ECU 根据车速、节气门开度、发动机转速、变速器液压油温度、变速杆位置、控制模式等因素,按照设定的锁止控制程序向锁止电磁阀发出控制信号,操纵锁止控制阀,改变锁止离合器压盘两侧的油压,从而控制锁止离合器的工作。

#### 1. 锁止离合器分离时

当车辆低速行驶(通常为 50 km/h 以下)时,油液流至锁止离合器压盘的正面,锁止离合器片前端与后端的压力相同,使锁止离合器分离,输入液力变矩器的动力完全通过液压油传至涡轮,如图 2-12 所示。

#### 2. 锁止离合器接合时

当车辆以中速至高速(通常为 50 km/h 以上)行驶时,液压油流至锁止离合器压盘的背



面。锁止离合器处于接合状态,使锁止离合器片与壳体一起转动。这时输入液力变矩器的动力通过锁止离合器的机械连接,由压盘直接传至涡轮输出,传动效率为100%。另外,锁止离合器在接合时还能减少液力变矩器中的液压油因液体摩擦而产生的热量,有利于降低液压油的温度,如图2-13所示。有些车型的液力变矩器的锁止离合器压盘上还装有减振弹簧,以减小锁止离合器在接合时瞬间产生的冲击力。

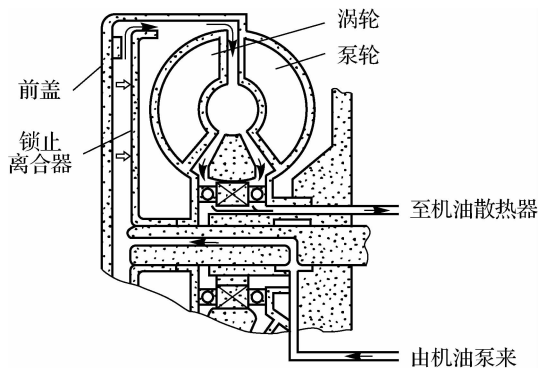


图 2-12 锁止离合器的分离

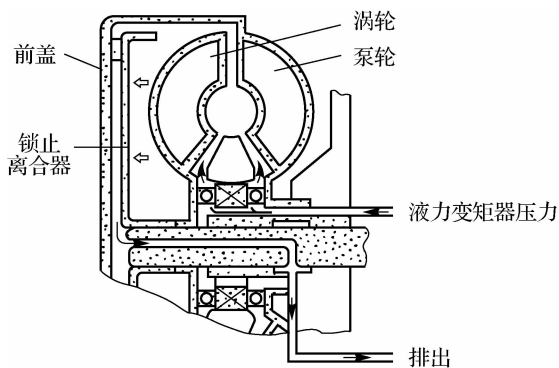


图 2-13 锁止离合器的接合

### 三、锁止离合器的作用条件

早期的液控自动变速器的液力变矩器也配置锁止离合器,但它是一种简单离心式锁止离合器,离合器组件的内孔花键和涡轮轴相连,离合器组件的外缘有若干离合器蹄铁,每块蹄铁表面都有摩擦材料的衬片,随着涡轮转速和离心力的增大,离合器蹄铁向外甩动并与液力变矩器壳体的内圆表面接触。这样,来自发动机的一部分机械能通过外壳—摩擦蹄铁—离合器组件传递给涡轮轴,当涡轮转速很高时,离合器完全锁止,液力变矩和耦合不起作用,成了直接的机械传动。早期离心式的锁止离合器传递了一个信息:锁止离合器应该在汽车高速状态起到锁止作用,且涡轮转速越高,锁止效果越好。上述液力控制式锁止离合器的出现,可以彻底解决离心式离合器存在的锁止效果完全依赖涡轮转速的问题。

锁止离合器还要解决在车轮制动器作用时,发动机扭矩骤然增大,引起压盘摩擦材料和壳体内端面严重打滑的现象。频繁发生打滑,不仅严重影响锁止离合器的使用寿命,而且油温上升、磨粒增加还会影响自动变速器液压油的使用。因此,当车轮制动器作用时,处于锁止状态的离合器必须迅速释放。

锁止离合器还需解决和发动机冷却液温度相关的问题。锁止离合器和发动机冷却液温度并没有直接联系,但是有两个问题:一是液力变矩器内的油液需要体外循环,并且要经过设置在散热器上的油冷却器,油液的热量很大部分靠散热器中的循环水带走,液力变矩器中的油温直接和发动机冷却液温度相关联;二是当锁止离合器作用时,液力变矩器的液力变矩和耦合作用失效,叶轮间的介质“剪切”不存在,油温迅速下降,从而引起发动机冷却液温度下降,过低的冷却液温度会影响发动机的正常使用。因此,锁止离合器作用前,控制发动机的冷却液温度非常必要。

液力变矩器锁止离合器上述的作用条件,只有在电控自动变速器上通过电子传感器的控制方式才能够实现。各种轿车上锁止离合器的作用条件有所不同,但基本上都包括以下



条件。

- (1) 汽车处在高速(50 km/h)或位于 3 挡以上的挡位。
- (2) 汽车的车轮制动器处于非作用状态。
- (3) 发动机的冷却液温度不低于规定值,通常为 50~60 ℃。
- (4) 发动机的节气门开度不处于怠速状态,节气门位置传感器必须有最小的电压输出。

#### 四、典型故障诊断与排除

##### 1. 故障现象

一辆 2010 年产东风雪铁龙 C5 轿车,搭载 PSA 3FY 发动机和日本爱信 TF-70SC 自动变速器,行驶里程 60 000 km。用户反映该车曾被水淹过,在完成修复并正常行驶 1 个月后,变速器故障灯突然点亮。

##### 2. 故障分析与排除

(1) 维修人员检测变速器 ECU,发现 P0741 故障码,即液力变矩器不能锁止。根据用户所反映的情况,该车的变速器在 1 个月前刚进行过大修,因此液力变矩器锁止离合器的故障暂时不考虑。这是因为在大修时液力变矩器是要打开清洗并彻底检查的,而且如果液力变矩器存在问题,也不会 1 个月后才表现出来,交车路试时就应该被发现。

(2) 更换锁止电磁阀 SLU 后路试,故障依旧,怀疑阀体总成故障。解体阀体后发现上下阀体之间的大板垫已经破损,如图 2-14 所示。分析破损的原因,损坏处恰好处在主油压调节阀附近,此处油压较高,而纸垫的宽度狭窄,容易发生断裂,如图 2-15 所示。上次维修时该纸垫没有更换,但进水后纸质会变差,因此发生断裂。

(3) 更换纸垫后试车,发现车辆仍然报错,故障码仍为 P0741。难道是新更换的大板垫又损坏了?抱着尝试的心态重新拆下阀体检查,发现大板垫并没有损坏,但是在锁止控制阀柱塞的一个中间阀孔内见到一小块纸垫,如图 2-16 所示。原来是破损大板垫的碎屑掉进了锁止阀的阀孔内,上次维修人员因为疏忽并没有发现这个问题,也没有按照程序将所有的滑阀拆开清洗,只是直接更换了新的大板纸垫。

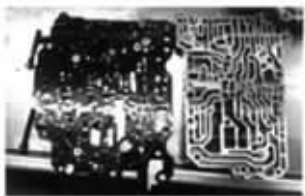


图 2-14 大板垫破损的位置



图 2-15 纸垫容易破损的位置



图 2-16 纸屑落入的位置

(4) 彻底清洗阀体,装车后路试,故障排除。



## 思考与练习

### 一、填空题

1. 锁止离合器可以将\_\_\_\_\_和\_\_\_\_\_直接连接起来,即将\_\_\_\_\_与\_\_\_\_\_直接连接起来,提高了传动效率。

2. 自动变速器 ECU 根据\_\_\_\_\_、\_\_\_\_\_、\_\_\_\_\_、\_\_\_\_\_、\_\_\_\_\_、\_\_\_\_\_等因素,按照设定的锁止控制程序向锁止电磁阀发出控制信号。

### 二、判断题

1. 发动机冷却液温度在任意值时锁止离合器都可以执行锁止命令。 ( )

2. 压盘背面的液压油通过液力变矩器输出轴中间的控制油道与阀板总成上的锁止控制阀相通。 ( )

### 三、问答题

简述锁止离合器工作的条件。

## 任务三 液力变矩器检修



### 任务引入

液力变矩器的外部变形、磨损会造成漏油和运转跳动,内部单向离合器、轴向间隙不良会使自动变速器的运行性能变差,甚至不能运行。因此,液力变矩器的检查、维护非常重要。



### 任务分析

液力变矩器检修包括基本检查维护和更换,在实际操作过程中需要先将自动变速器拆下,然后取出液力变矩器进行相应操作。



### 学习目标

- 掌握液力变矩器基本检查项目及检查方法;
- 掌握液力变矩器的更换方法。



### 相关知识

#### 一、液力变矩器损坏的常见原因

液力变矩器损坏的常见原因有三个:一是检查油面不及时,液力变矩器因自动变速器油(ATF)泄漏、蒸发而长时间缺油运转,以致“热负荷”加大,油质变坏;二是更换 ATF 不及时,



油质变坏(磨料微粒污染和 ATF 高温氧化、结胶);三是液力变矩器使用了非规定牌号的 ATF 或劣质 ATF。

应该说明:多数 ATF 的更换周期为 40 000~50 000 km,换油时有 1/4~1/3 的 ATF 残存于液力变矩器中(个别车例外),残存在 ATF 中的杂质和磨料微粒往往是液力变矩器损坏的主要原因。

## 二、液力变矩器的基本检查

### 1. 目视检查

检查液力变矩器的外部有无损坏和裂纹,是否由于油温高而导致外表发蓝,是否有明显的高温烧灼现象。检查液力变矩器的连接螺栓,若有损坏,则予以更换。检查液力变矩器的传动轴是否光滑,若有磨损,则仔细检查,轴表面若有轻度的擦痕或损伤可以用细砂布磨光。

### 2. 径向圆跳动检查

将液力变矩器安装在发动机飞轮上,按图 2-17 所示的方法检查液力变矩器轴套的径向圆跳动。转动飞轮一周,千分表的指针偏摆应小于 0.03 mm,否则,应转换一个角度重新安装,然后进行测量。如果径向圆跳动在允许的范围之内,应做一记号,以保证安装正确。如果径向圆跳动始终不能调整到允许的范围之内,那么应更换液力变矩器。

### 3. 端面圆跳动检查

如图 2-18 所示,安装千分表,测量驱动盘的端面圆跳动,其最大值不超过 0.20 mm。

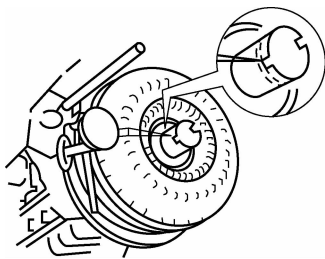


图 2-17 径向圆跳动检查

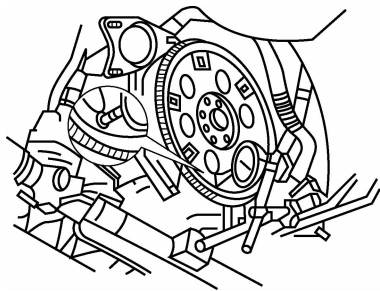


图 2-18 端面圆跳动检查

### 4. 液力变矩器内部干涉的检查

液力变矩器内部干涉主要指导轮和涡轮、导轮和泵轮之间的干涉。如果有干涉,那么液力变矩器运转时会有噪声。

#### 1) 导轮和涡轮之间的干涉检查

将液力变矩器与飞轮连接侧朝下放在台架上,装入油泵总成,确保液力变矩器油泵驱动毂与油泵主动部分接合好。把变速器输入轴(涡轮轴)插入涡轮轮毂中,使油泵和液力变矩器保持不动,然后顺时针或逆时针反复转动涡轮轴,若转动不顺畅或有噪声,则更换液力变矩器。导轮和涡轮之间的干涉检查如图 2-19 所示。

#### 2) 导轮和泵轮之间的干涉检查

将油泵放在台架上,把液力变矩器安装在油泵上。旋转液力变矩器,使液力变矩器油泵驱动毂与油泵主动部分接合好。定住油泵并逆时针转动液力变矩器,若转动不顺畅或有噪声,则更换液力变矩器。导轮和泵轮之间的干涉检查如图 2-20 所示。



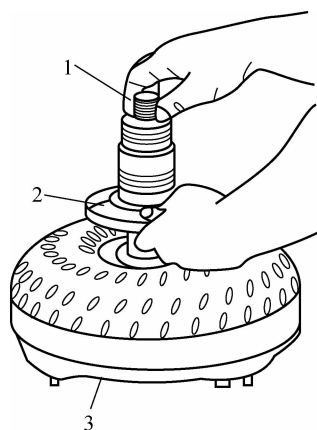


图 2-19 导轮和涡轮之间的干涉检查

1—涡轮轴；2—油泵总成；3—液力变矩器总成

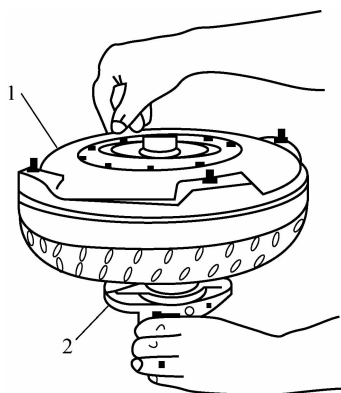


图 2-20 导轮和泵轮之间的干涉检查

1—液力变矩器总成；2—油泵总成

### 三、液力变矩器的更换

更换液力变矩器一定要选用型号相同的,并且不得使用冲击套筒扳手拧液力变矩器上的螺栓,否则有可能使螺栓顶透外壳,从而使锁止离合器不能正常接合或损坏压盘。

把液力变矩器安装到变速器上时,要使油泵驱动毂的缺口完全落入油泵主动齿轮的凸块内,并检查自动变速器壳体前端面与液力变矩器前端面的距离 A,如图 2-21 所示。任何车型的自动变速器都有该距离的标准值,如果该距离小于标准值,那么自动变速器装到车辆上之后会压坏油泵齿轮。

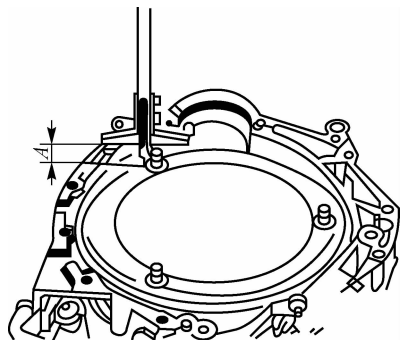


图 2-21 检查液力变矩器的安装位置

液力变矩器是比较贵重的部件,在更换前要彻底检查以判断是否需要更换。出现下列情况时必须更换液力变矩器:单向离合器失效,液力变矩器轮毂或外壳损坏,液力变矩器油液中有大量金属屑,等等。在这些情况下,若不更换液力变矩器,则会使刚检修完的自动变速器损坏。



## 四、液力变矩器的故障诊断与排除

### 1. 液力变矩器的常见故障

液力变矩器为不可拆式总成,一旦它产生了故障,能用于判断故障的参数只有发动机转速(泵轮转速)、变速器输入轴转速(涡轮转速)和 ATF 温度信号,只能通过对数据流进行机理分析和换件试验的方法排除故障。为了能正确地判断故障,对多个具有不同故障的液力变矩器进行了解剖、检查和分析,总结出三种常见的机械故障现象及故障判断方法,见表 2-1。

表 2-1 液力变矩器三种常见的机械故障现象及故障判断方法

故障现象	故障原因	故障判断方法
汽车起步时液力变矩器增大扭矩的能力变差,甚至在起步加速时发动机熄火	单向离合器打滑,导轮因不能锁止而反向旋转	将变速杆依次置于 D 位和 R 位下进行失速实验,如果失速转速远低于标准值(600 r/min)或发动机熄火,则单向离合器打滑
汽车加减速时液力变矩器中的异响增大,严重时出现“挂挡熄火”(将变速杆从 N 位挂入 D 位或 R 位时发动机熄火)现象	(1)泵轮、涡轮和导轮间的轴承损坏。如滚针飞脱,使各轮间的轴向冲击增大,产生异响;严重时滚针将涡轮卡死在液力变矩器壳内,使两轮变为刚性连接(无相对滑转),以致汽车一起步,发动机就熄火。 (2)锁止离合器内减振弹簧的弹力降低引发异响;减振弹簧在断裂后可能将涡轮卡死在液力变矩器壳内,以致发生“挂挡熄火”现象	(1)若在汽车停驶状态下将变速器杆依次挂入 D 位和 R 位时发动机熄火,或在汽车强行起步、加速时发动机的转速较高(>1 500 r/min),则可能是泵轮、涡轮和导轮间的轴承损坏。 (2)在汽车停驶状态下不断改变发动机的转速,若液力变矩器中的异响增大(只能用听诊器检查),则减振弹簧的弹力降低(还可以将液力变矩器拆下,然后通过不断晃动液力变矩器的方法来检查)
汽车高速行驶时,发动机相应的转速偏高,发动机冷却液温度和 ATF 温度也偏高	(1)由于液力变矩器锁止阀泄漏,锁止离合器频繁接合与分离,使其摩擦片摩擦量过大。 (2)锁止离合器锁止电磁阀卡滞,锁止离合器或油压调节阀有故障	(1)当在车速为 100 km/h 条件下(锁止离合器应已接合)急促加速时,车速和发动机转速应同步上升,若车速上升的幅度不大,而发动机转速猛升,则锁止离合器摩擦片磨损量过大。 (2)根据解码器读得的数据流的下列参数进行判定:发动机转速、挡位、输入轴转速、输出轴转速、锁止离合器的状态 and ATF 温度

### 2. 典型故障案例分析

#### 1) 故障现象

一辆奔驰 E280 轿车,搭载 722.9 型 7 挡自动变速器,故障现象为变速器与发动机连接处异响,同时变速器还有轻微的换挡打滑现象。

#### 2) 故障分析与排除

(1)分析异响。接车后,维修人员通过对声音的仔细判别,发现声音是从油泵处发出的,



像是油泵铜套形成偏磨后发出的,又像是油泵吸油不足产生的。为了进一步确定异响部位,维修人员起动发动机后踩住制动踏板挂 D 挡,在未释放制动踏板的情况下响声依然存在,同时在发动机与变速器之间的连接处异响最为明显。至此根据响声部位,只能将变速器拆下来进行进一步检查。

(2)进行解体检查。在将变速器解体后,很快就发现了异响产生的原因,原来是液力变矩器轴颈将油泵上面的铜套磨损了,同时与异响无关的前进离合器摩擦片有轻微的烧蚀。这样,只要更换相应的损伤部件故障就应该能够排除。

(3)更换油泵、维修过的液力变矩器总成、滤清器、密封垫片及摩擦片后装车试车,异响依然存在。此时,怀疑阀体总成故障,更换一块无故障的阀体总成,异响仍然存在。现在与油压有关的只剩下滤清器了,将原车旧的滤清器剖开,将内部的过滤棉剪掉,但重新安装后异响还是存在。

(4)再次将变速器拆下来进行详检。检查液力变矩器轴颈并未发现异常磨损,分解变速器,发现刚刚更换的油泵再次磨损。验证液力变矩器的偏摆量及与发动机相连的飞轮接合盘是否存在变形问题,维修人员把原车液力变矩器和新换的液力变矩器安装在曲轴后进行偏摆测量。通过多次测量,发现更换的液力变矩器比原车的偏摆量大一些,但并未超出极限值 0.3 mm。既然飞轮接合盘没有问题,显然是更换的液力变矩器有问题。

(5)重新更换新的液力变矩器及油泵后,试车,故障彻底排除。

## 思考与练习

### 一、填空题

1. 液力变矩器高温后外表颜色呈\_\_\_\_\_。
2. 多数 ATF 的更换周期一般为\_\_\_\_\_ km。

### 二、判断题

1. 导轮和涡轮、导轮和泵轮之间如果有干涉,那么液力变矩器运转时会有噪声。( )
2. 检查液力变矩器轴套的径向圆跳动。转动飞轮一周,千分表的指针偏摆应小于 0.2 mm。( )

### 三、问答题

1. 液力变矩器内部干涉检查包括哪些内容?
2. 更换液力变矩器后的注意事项有哪些?

# 齿轮变速机构和换挡执行机构

## 任务一 行星齿轮变速机构

### 任务引入

液力变矩器虽然能够在很大的范围内实现无级变速,但只有在输入和输出转速接近时才具有较高的传动效率,而且增扭作用有限,只能增加 2~4 倍,此值远不能满足汽车的使用要求。汽车在行驶过程中主要是靠自动变速器中的齿轮变速机构实现变速的,它能使扭矩再增大 2~4 倍,从而满足汽车的行驶要求。

### 任务分析

自动变速器中的齿轮变速器所采用的变速齿轮有普通齿轮和行星齿轮两种,目前绝大多数轿车自动变速器中的齿轮变速器采用的是行星齿轮变速机构。

### 学习目标

- 了解行星齿轮变速机构的结构与类型;
- 掌握单排行星齿轮变速机构的工作原理。

### 相关知识

## 一、行星齿轮变速机构的结构与类型

### 1. 行星齿轮变速机构的结构

行星齿轮变速机构有很多类型,其中最简单的行星齿轮变速机构是由 1 个太阳轮、1 个齿圈、1 个行星架和支承在行星架上的 3~4 个行星齿轮组成的,称为单行星排行星齿轮机构,如图 3-1 所示。

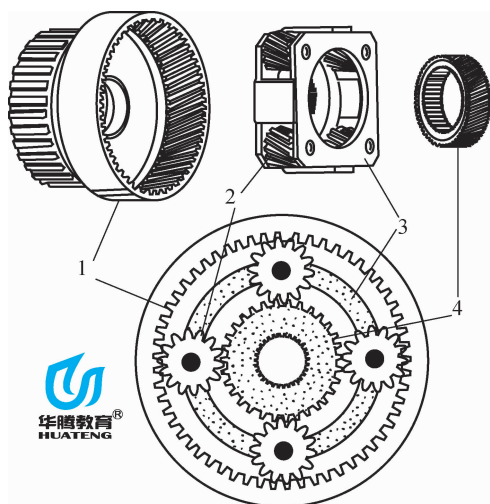


图 3-1 单行星行星齿轮机构

1—齿圈；2—行星齿轮；3—行星架；4—太阳轮

太阳轮、齿圈及行星架有一个共同的固定轴线，行星齿轮支承在固定于行星架的行星齿轮轴上，并同时与太阳轮和齿圈啮合。当行星齿轮变速机构运转时，空套在行星架上的行星齿轮轴上的几个行星齿轮一边绕着自己的轴线进行自转，一边随着行星架一起绕着太阳轮公转。在行星排中，具有固定轴线的太阳轮、齿圈和行星架称为行星排的 3 个基本独立元件。

AR

## 2. 行星齿轮变速机构的分类

行星齿轮变速机构可以按以下不同的方式进行分类。

### 1) 按照齿轮的排数分类

按照齿轮的排数不同，行星齿轮变速机构可以分为单排行星齿轮变速机构(见图 3-2)和多排行星齿轮变速机构(图 3-3 所示为双排行星齿轮变速机构)两种。

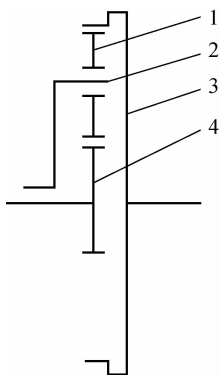


图 3-2 单排行星齿轮变速机构

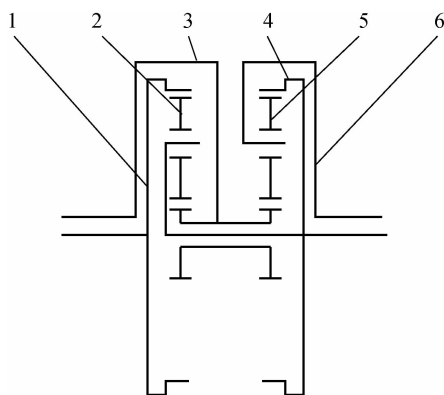
 1—行星齿轮；2—行星架；  
3—齿圈；4—太阳轮


图 3-3 双排行星齿轮变速机构

 1—前齿圈；2—前行星齿轮；3—前后太阳轮；  
4—后齿圈；5—后行星齿轮；6—后行星架

 图文  
行星架

2)按照太阳轮和齿圈之间的行星齿轮组数分类

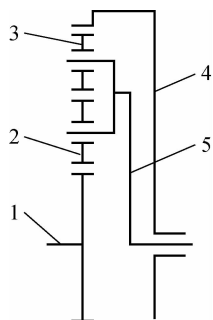


图 3-4 双行星齿轮变速机构

- 1—太阳轮；2—内行星齿轮；
- 3—外行星齿轮；4—齿圈；
- 5—行星架

按照太阳轮和齿圈之间的行星齿轮组数不同,行星齿轮变速机构可以分为单行星齿轮变速机构(见图 3-2)和双行星齿轮变速机构(见图 3-4)。

双行星齿轮变速机构在太阳轮和齿圈之间有两组互相啮合的行星齿轮,其中外面一组行星齿轮和齿圈啮合,里面一组行星齿轮和太阳轮啮合。它与单行星齿轮变速机构相比,在其他条件相同的情况下齿圈可以反向传动。

行星齿轮变速机构采用多个行星齿轮同时传递动力,而且常采用内啮合式,充分利用了齿圈内部的空间,与普通齿轮变速机构相比,在传递同样功率的条件下,可以大大减小自身尺寸和重量,并可实现同向、同轴减速传动;另外,由于采用常啮合传动,动力不间断,故加速性好,工作更加可靠。

## 二、单排行星齿轮变速机构的工作原理

由于单排行星齿轮变速机构有两个自由度,因而它没有固定的传动比,不能直接用于变速传动。为了组成具有一定传动比的传动机构,必须将太阳轮、齿圈和行星架这 3 个基本元件中的一个加以固定(使其转速为零,也称为制动),或使其运动受到一定的约束(让该构件以某一固定的转速旋转),或将某两个基本元件互相连接在一起(两者转速相同),使单排行星齿轮变速机构变为只有一个自由度的机构,以获得确定的传动比。

单排行星齿轮变速机构在运转时,由于行星齿轮存在自转和公转两种运动状态,因而其传动比的计算方法和普通定轴式齿轮传动机构不同。下面先分析单排行星齿轮变速机构传动比的计算方法,其他形式的行星齿轮变速机构的传动比可以用同样的方法导出。图 3-5 所示为单排行星齿轮变速机构的受力示意图,图上标出了 3 个基本元件的受力。

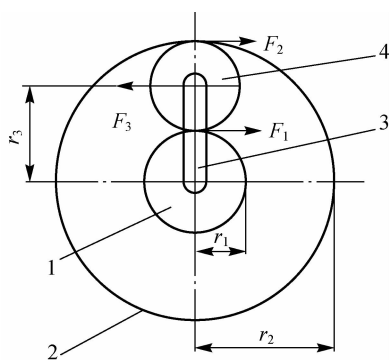


图 3-5 单排行星齿轮变速机构的受力示意图

- 1—太阳轮；2—齿圈；3—行星架；4—行星齿轮

作用于太阳轮的力矩为

$$M_1 = F_1 r_1$$

作用于齿圈的力矩为



$$M_2 = F_2 r_2$$

作用于行星架的力矩

$$M_3 = F_3 r_3$$

令齿圈和太阳轮的齿数比为  $\alpha$ , 则

$$\alpha = r_2 / r_1 = Z_2 / Z_1$$

因此

$$r_2 = \alpha r_1$$

$$r_3 = (r_1 + r_2) / 2 = r_1 (1 + \alpha) / 2$$

式中,  $r_1$  为太阳轮的节圆半径,  $r_2$  为齿圈的节圆半径,  $r_3$  为行星齿轮与太阳轮的中心距,  $Z_1$  为太阳轮的齿数,  $Z_2$  为齿圈的齿数。

由行星齿轮的受力平衡条件可得

$$F_1 = F_2$$

$$F_3 = F_1 + F_2$$

因此, 太阳轮、齿圈和行星架上力矩分别为

$$M_1 = F_1 r_1$$

$$M_2 = \alpha F_1 r_1$$

$$M_3 = (1 + \alpha) F_1 r_1$$

根据能量守恒定律, 3 个元件上的输入与输出功率的代数和应等于零, 即

$$M_1 n_1 + M_2 n_2 + M_3 n_3 = 0$$

式中,  $n_1$  为太阳轮转速,  $n_2$  为齿圈转速,  $n_3$  为行星架转速。

将  $M_1$ 、 $M_2$ 、 $M_3$  代入得

$$F_1 r_1 n_1 + \alpha F_1 r_1 n_2 + (1 + \alpha) F_1 r_1 n_3 = 0$$

由于  $F_1 r_1 \neq 0$ , 因此可写成

$$n_1 + \alpha n_2 + (1 + \alpha) n_3 = 0$$

此公式为单排行星齿轮变速机构一般运动规律的特性方程。

### 任务实施与评价

在单排行星齿轮变速机构中, 太阳轮、齿圈和行星架三者具有同一旋转轴线, 将此三者中的任一构件与主动轴相连, 第二构件与从动轴相连, 第三构件被强制固定或使其运动受到一定约束(该构件的转速为某一定值), 则整个系统就以一定的传动比传递动力, 实现不同速度的变化。

按连接和制动情况的不同传动方案可以有 6 种, 加上直接传动和空挡, 共有 8 种方案。根据单排行星齿轮变速机构一般运动规律的特性方程和以下运动过程分析完成表 3-1。

表 3-1 单排行星齿轮变速机构传动方案

方 案	主动件	被动件	固定件	传动比	增速/减速
1	太阳轮	行星架	齿圈		
2	齿圈	行星架	太阳轮		
3	太阳轮	齿圈	行星架		

续表

方 案	主动件	被动件	固定件	传动比	增速/减速
4	行星架	齿圈	太阳轮		
5	行星架	太阳轮	齿圈		
6	齿圈	太阳轮	行星架		
7	任意两个元件连成一体				
8	既无任一元件制动,又无任意两个元件连成一体				

### 1. 固定齿圈传动

固定齿圈后,可以有两种传动方式:一是以太阳轮为主动、行星架为从动;二是以行星架为主动、太阳轮为从动。

(1)当太阳轮按顺时针方向旋转时,行星齿轮则按逆时针方向旋转,并试图使齿圈也按逆时针方向旋转,但因齿圈已被固定,故使行星架以较慢的速度按顺时针方向旋转。此时挡位为前进加速挡,减速相对较大,如图 3-6(a)所示。

(2)当行星架按顺时针方向旋转时,行星齿轮试图带动齿圈和太阳轮一起做顺时针转动,但由于齿圈已固定,所以行星齿轮开始逆时针旋转,使太阳轮按顺时针方向旋转。此时挡位为前进超速挡,增速相对较大,如图 3-6(b)所示。

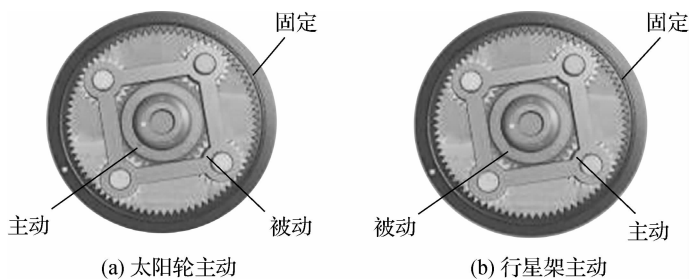


图 3-6 固定齿圈传动方式

### 2. 固定太阳轮传动

固定太阳轮后,也可以有两种传动方式:一是以齿圈为主动、行星架为从动;二是以行星架为主动、齿圈为从动。

(1)当齿圈按顺时针方向旋转时,行星齿轮也按顺时针方向转动,并试图使太阳轮按逆时针方向转动,但太阳轮已被固定,故使得行星架按顺时针方向旋转。此时挡位为前进加速挡,减速相对较小,如图 3-7(a)所示。

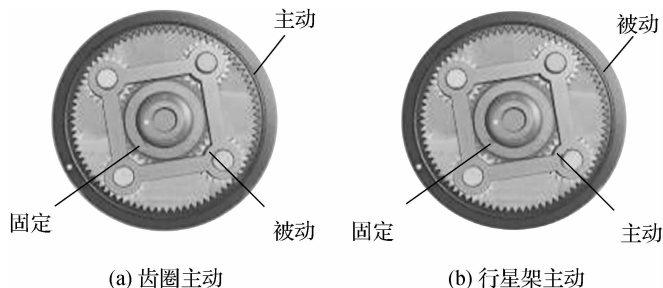


图 3-7 固定太阳轮传动方式





(2)当行星架按顺时针方向旋转时,行星齿轮试图带动齿圈和太阳轮一起做顺时针转动,但由于太阳轮已固定,所以行星齿轮顺时针旋转,结果使内齿圈也按顺时针方向旋转。此时挡位为前进超速挡,增速相对较小,如图 3-7(b)所示。

### 3. 固定行星架传动

固定行星架后,同样可以有两种传动方式:一是以太阳轮为主动、齿圈为从动;二是以齿圈为主动、太阳轮为从动。

(1)当太阳轮按顺时针方向转动时,因行星架被固定,行星齿轮逆时针旋转,进而带动齿圈也逆时针转动。此时挡位为倒挡、减速挡,如图 3-8(a)所示。

(2)当齿圈按顺时针方向旋转时,因行星架固定,行星齿轮按顺时针方向转动,并带动太阳轮逆时针方向旋转。此时挡位为倒挡、超速挡,如图 3-8(b)所示。

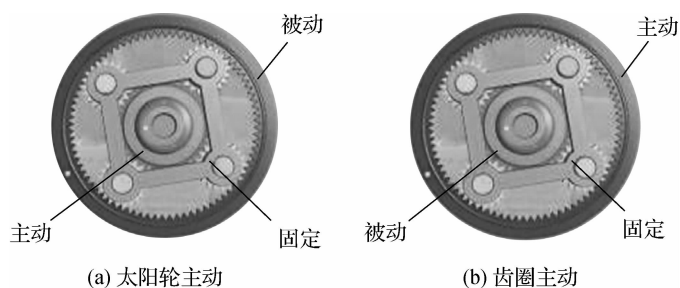


图 3-8 固定行星架传动方式

### 4. 将任意两元件连接在一起传动

太阳轮、齿圈、行星架三者中有任意两个元件被锁成一体,则各齿轮间均无相对运动。整个行星齿轮变速机构被锁成一个整体旋转,此时三者转速相同,传动比为 1。

### 5. 不固定任何元件传动

太阳轮、齿圈、行星架 3 个元件都不固定,且也无任何两个元件锁成一体,各元件都可做自由转动,此时机构不能传递动力,汽车挡位为空挡。

## 思考与练习

### 一、填空题

1. 在单行星排行星齿轮机构中,具有固定轴线的\_\_\_\_\_、\_\_\_\_\_和\_\_\_\_\_称为行星排的 3 个基本独立元件。
2. 单排行星齿轮变速机构一般运动规律的特性方程为\_\_\_\_\_。

### 二、判断题

1. 单排行星齿轮变速机构中的行星齿轮具有固定的运动轴线。 ( )
2. 固定齿圈后,太阳轮主动,行星架从动,为减速运动,且运动方向相同。 ( )

### 三、问答题

请分析单排行星齿轮变速机构的 8 种运动关系。



## 任务二 换挡执行机构



### 任务引入

行星齿轮变速机构若要实现传动比或输出轴旋转方向的变化,通常是改变主、从动元件的关系,或改变固定的元件,通过不同的组合方式可获得不同的传动比和旋转方向。



### 任务分析

使传动比和旋转方向发生变化的元件称为换挡执行元件或称变速执行元件,它们分别是离合器、制动器和单向离合器。其中前两种需要液压控制,而单向离合器不需要液压控制,其工作只取决于内外圈的旋转方向。



### 学习目标

- 掌握离合器的结构与工作原理;
- 掌握制动器的结构与工作原理。



### 相关知识

## 一、离合器

### 1. 离合器的基本结构

离合器一般是多片湿式,主要由摩擦传动部分(摩擦盘、离合器片、离合器从动鼓等)和压紧分离部分(压板、活塞、回动弹簧等)组成,如图 3-9 所示。

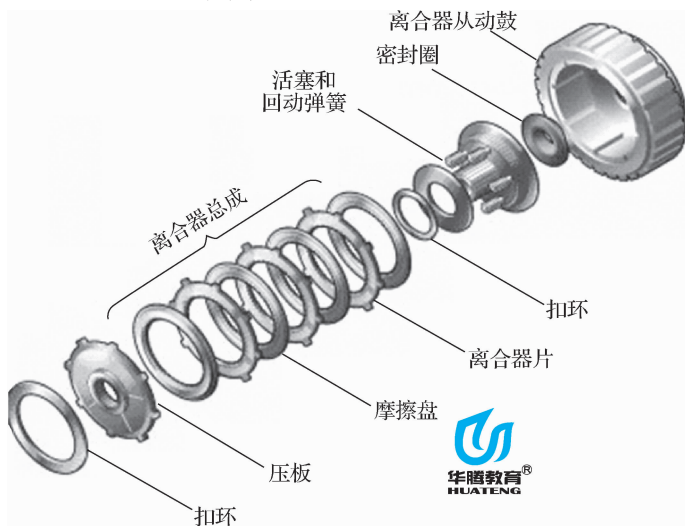


图 3-9 北京大切诺基 45RFE 超速挡离合器的结构



(1)摩擦传动部分。摩擦传动部分包括摩擦盘、离合器片、离合器从动鼓等。一般来说,外片是摩擦盘,内片是两侧具有摩擦衬面的离合器片,各摩擦片被夹在钢片之间。

离合器从动鼓有采用铸钢和锻钢的,有用钢板冲压焊接而成的,有用轻合金压铸而成的。

(2)压紧分离部分。压紧分离部分包括压板、活塞、回位弹簧等。活塞一般是由轻金属制成的环形活塞,活塞的内、外径上都有防止漏油的密封圈,有时密封圈也可安置在缸体上。活塞在缸体内只允许轴向移动,不能转动。

回位弹簧的作用是将活塞退回,使压紧的离合器片之间产生间隙松开,离合器分离回位弹簧通常有膜片弹簧(蝶形弹簧)和螺旋弹簧两种形式。

## 2. 离合器的工作原理

当来自控制阀的液压油进入离合器液压缸时,作用在离合器活塞上的油压推动活塞,使之克服回位弹簧的弹力而移动,将所有的钢片和摩擦片相互压紧在一起;钢片和摩擦片之间的摩擦力使离合器外毂与离合器内毂连接为一个整体,分别与离合器外毂和离合器内毂连接的输入轴或行星排的基本元件也因此被连接在一起,此时离合器处于接合状态,如图 3-10 所示。

当液压控制系统将作用在离合器液压缸内的液压力解除后,离合器活塞在回位弹簧的作用下压回液压缸的底部,并将液压缸内的液压油从进油孔排除。此时钢片和摩擦片相互分离,两者之间无压力,离合器外毂和离合器内毂可以朝不同的方向或以不同的转速旋转,离合器处于分离状态,如图 3-11 所示。此时,离合器活塞和离合器片或离合器片和卡环之间有一定的轴向间隙,以保证钢片和摩擦片之间无任何轴向压力,这一间隙称为离合器的自由间隙,其大小可以用挡圈的厚度来调整。一般离合器自由间隙的标准值为  $0.5 \sim 2.0 \text{ mm}$ 。离合器自由间隙的大小取决于离合器片数和工作条件。通常离合器片数越多或该离合器的交替工作越频繁,其自由间隙就越大。



视频  
离合器

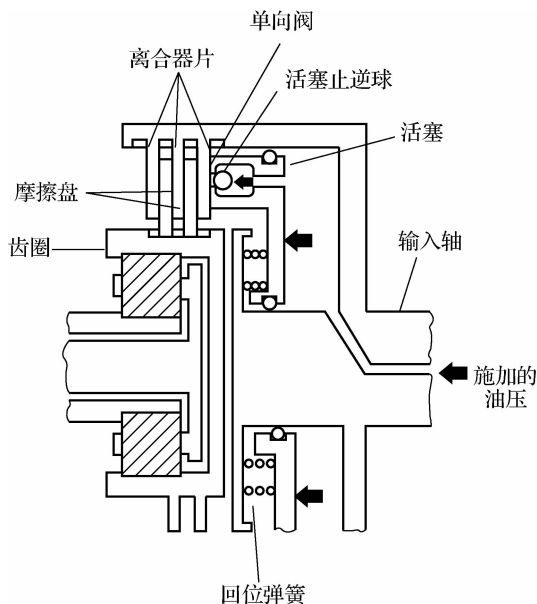


图 3-10 离合器的接合状态

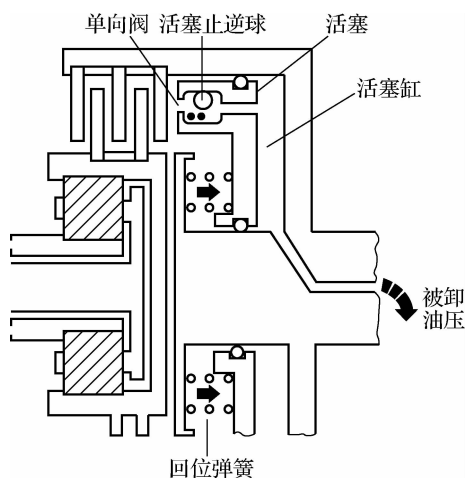


图 3-11 离合器的分离状态



## 二、制动器

制动器是一种起制动约束作用的机构,它将行星齿轮变速机构中的太阳轮、齿圈和行星架这3个基本元件之一与变速器壳体相连,使该元件被约束固定而不能旋转。制动器的结构形式较多,目前最常见的是片式制动器和带式制动器两种。

### 1. 片式制动器

如图3-12所示,片式制动器由制动鼓、制动器活塞、回位弹簧、钢片和摩擦片等部件组成。它的工作原理和多片湿式离合器基本相同,但片式制动器的制动鼓(相当于离合器鼓)固定在变速器壳体上。钢片通过外花键齿与制动鼓内花键齿圈啮合,或直接安装在变速器壳体上的内花键齿圈中,摩擦片则通过内花键齿和制动鼓上的外花键齿连接。当制动器不工作时,钢片和摩擦片之间没有压力,制动鼓可以自由旋转。当制动器工作时,来自控制阀的液压油进入制动鼓内的液压缸中,油压作用在制动器活塞上,推动活塞使制动器摩擦片和钢片压紧在一起,与行星排某一基本元件连接的制动鼓被固定而不能旋转。

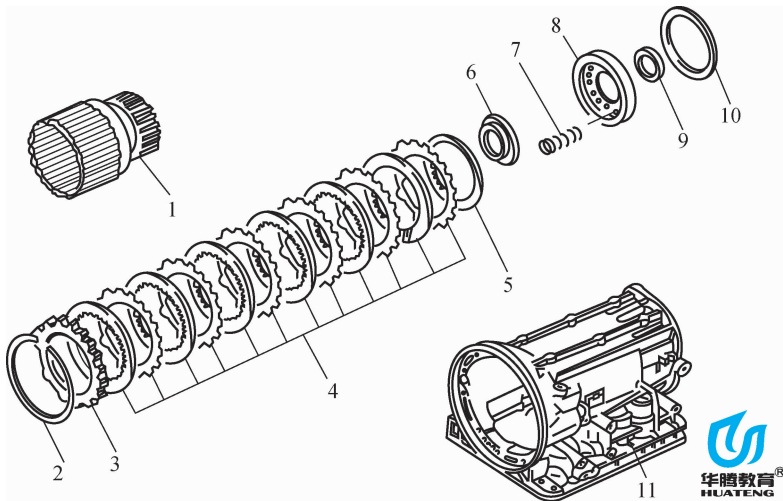


图 3-12 片式制动器的结构

1—制动鼓；2—卡环；3—挡圈；4—钢片和摩擦片；5—碟形环；6—弹簧座；  
7—回位弹簧；8—制动器活塞；9、10—密封圈；11—变速器壳体

片式制动器的工作平顺性优于带式制动器,因此近年来在轿车自动变速器中采用片式制动器的越来越多。另外,片式制动器也易于通过增减摩擦片的片数来满足不同排量发动机的要求。

### 2. 带式制动器

带式制动器是利用围绕在制动鼓周围的制动带收缩而产生制动效果的一种制动器。带式制动器又称为制动带,主要由制动鼓、制动带、液压缸及活塞等组成,如图3-13所示。

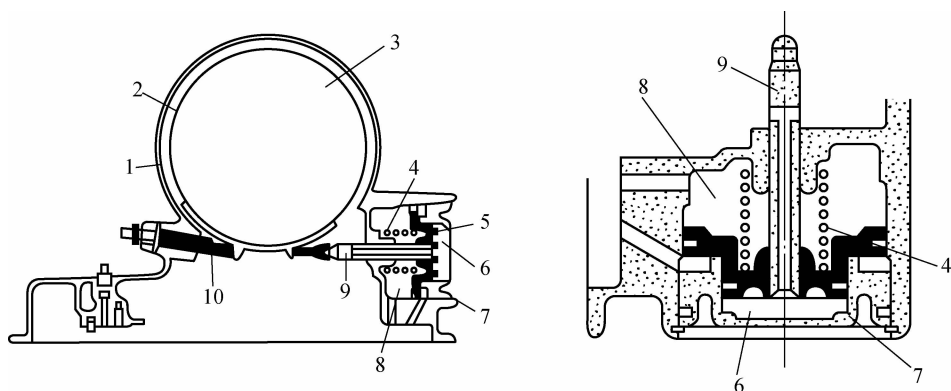


图 3-13 带式制动器

1—变速器壳体；2—制动带；3—制动鼓；4—回位弹簧；5—活塞；6—液压缸施压腔；  
7—液压缸端盖；8—液压缸释放腔；9—推杆；10—调整螺钉

带式制动器的制动带的内表面为一层摩擦系数较高的摩擦衬片，其一端支承在变速器壳体上的制动带支架或制动带的调整螺钉上，另一端与液压缸活塞推杆连接。液压缸被活塞分隔成施压腔和释放腔两部分，由各自的控制阀控制。当液压缸的施压腔和释放腔内均无液压油时，带式制动器不工作，制动带与制动鼓之间有一定的间隙，制动鼓可以随着与它相连接的行星排基本元件一同旋转。当控制制动的液压油进入液压缸的施压腔时，在液压油压力的推动下活塞克服回位弹簧的弹力而移动，带动推杆向外伸出，使制动带箍紧在制动鼓上，因而制动鼓被固定而不能旋转，此时制动器处于制动状态。当制动器处于制动状态且有液压油进入液压缸的释放腔时，由于释放腔一侧的活塞面积大于施压腔一侧的活塞面积，因而释放腔一侧的压力大于施压腔一侧的压力，活塞在这一压力差及回位弹簧弹力的共同作用下后移，推杆随之回缩，制动带被放松，此时制动器处于释放状态。当带式制动器不工作或处于释放状态时，制动带与制动鼓之间应保持适当的间隙，间隙太大或太小都会影响制动器的正常工作。这一间隙的大小可通过制动带调整螺钉来调整。装复时，一般将螺钉向内拧紧至一定力矩，然后再退回规定的圈数(通常 2~3 圈)。

带式制动器结构简单，轴向尺寸小，维修方便，但它的工作平顺性较差。为了克服这一缺陷，通常在其控制油路中安装缓冲阀或减振阀，使之在开始制动时液压缸内的液压能缓慢上升，以减缓制动力的增长速度，从而改善换挡平顺性。

### 三、离合器检修

#### 1. 离合器的分解

典型离合器的结构如图 3-14 所示，其分解步骤如下。

- (1) 拆下卡环。
- (2) 取出离合器鼓内的钢片和摩擦片组。
- (3) 将离合器组件放到压力器工作台上，压缩回位弹簧。
- (4) 用卡簧钳拆下卡环。
- (5) 拆下离合器活塞回位弹簧。
- (6) 用压缩空气吹入油孔，取出活塞。



(7) 拆下离合器活塞。

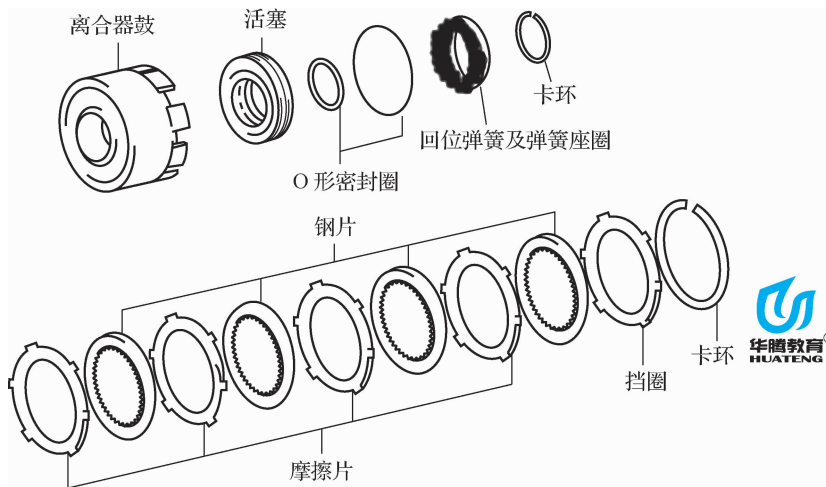


图 3-14 典型离合器的结构

## 2. 离合器的检测

离合器的检测步骤如下。

(1) 检查离合器的摩擦片,若有烧焦、表面粉末冶金脱落或翘曲变形,应更换。许多型号的自动变速器的摩擦片表面印有符号,若这些符号已被磨去,则说明摩擦片已磨损至极限,应更换。测量摩擦片的厚度,若小于极限厚度,应更换。

(2) 检查钢片,若磨损严重,应更换。

(3) 检查离合器的活塞,其表面应无损伤或拉毛,否则应更换,如图 3-15 所示。

(4) 检查离合器活塞上的单向阀,其阀球应能在阀座内自由活动,如图 3-16 所示。

(5) 测量活塞回位弹簧的自由长度,并与标准值比较,若弹簧的自由长度小于规定值或有变形、弹力不足等,应更换。

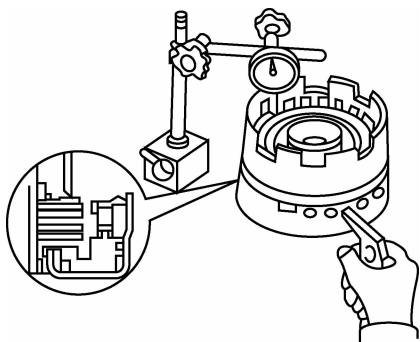


图 3-15 活塞检查

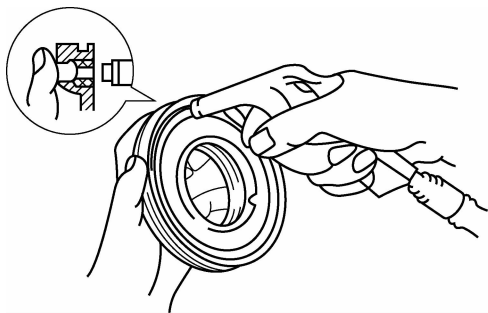


图 3-16 单向阀检查

## 3. 离合器的装配

在装配离合器之前应将所有零件用清洁的煤油或工业汽油洗净并吹干,油道、单向阀孔等处要用压缩空气吹净,防止被脏污堵塞。装配离合器时应按照与分解相反的顺序装配,并应注意以下事项。



- (1) 装配前应在所有配合零件表面涂上少许 ATF。
- (2) 更换摩擦片时,应将新的摩擦片放在清洁的 ATF 内浸泡 15 min 后再安装。
- (3) 活塞回位弹簧座圈的卡环安装要到位,确认卡环落入环槽内才可进行下一步的安装,如图 3-17 所示。

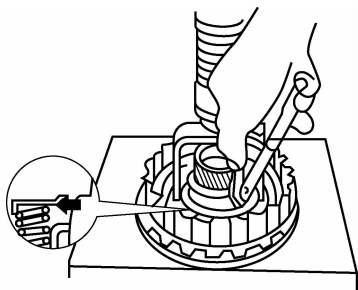


图 3-17 安装卡环

- (4) 离合器装配完后,应用塞尺或百分表测量离合器的自由间隙,间隙过大会使换挡滞后、离合器打滑,间隙过小会使离合器分离不彻底。图 3-18 所示为用塞尺测量离合器的自由间隙。



图 3-18 用塞尺测量离合器的自由间隙

## 思考与练习

### 一、填空题

1. 离合器一般是多片湿式,主要由\_\_\_\_\_和\_\_\_\_\_组成。
2. 带式制动器主要由\_\_\_\_\_、\_\_\_\_\_、\_\_\_\_\_及\_\_\_\_\_等组成。

### 二、判断题

1. 更换摩擦片时,应将新的摩擦片放在清洁的 ATF 内浸泡 15 min 后再安装。 ( )
2. 离合器片数越多或该离合器的交替工作越频繁,其自由间隙就越小。 ( )

### 三、问答题

1. 简述片式离合器的工作原理。
2. 离合器装配注意事项有哪些?



## 任务三 辛普森式行星齿轮变速机构



### 任务引入

单排行星齿轮变速机构不能满足汽车行驶中变速变矩的需要,可以通过增加行星排来增加传动比的数目。在自动变速器中,常用两排或多排行星齿轮变速机构组合在一起来满足汽车行驶需要的多种传动比。辛普森式行星齿轮变速机构便是其中一种。



### 任务分析

辛普森式行星齿轮变速机构是一种双排行星齿轮变速机构,其结构特点是:前后两个行星排的太阳轮连接为一个整体,称为前后太阳轮组件;前一个行星排的行星架和后一个行星排的齿轮连接为一个整体,称为前行星架和后齿圈组件;输出轴通常与前行星架和后齿圈组件连接。经过上述的组合后,该机构成为一种具有前齿圈、前后太阳轮、后行星架和后齿圈4个独立元件的行星齿轮变速机构。



### 学习目标

- 了解辛普森式3速行星齿轮变速机构的结构与工作原理;
- 掌握辛普森式4速行星齿轮变速机构的结构与工作原理;
- 掌握辛普森式5速行星齿轮变速机构的结构与工作原理。



### 相关知识

辛普森式行星齿轮变速机构被广泛应用于通用、丰田、福特、克莱斯勒、日产等品牌汽车上,且多应用于后驱式汽车上。根据前进挡的挡数不同,辛普森式行星齿轮变速机构可分为3速、4速和5速行星齿轮变速机构。

## 一、辛普森式3速行星齿轮变速机构

### 1. 辛普森式3速行星齿轮变速机构的结构

在辛普森式行星齿轮变速机构中设置5个换挡执行元件(2个离合器、2个制动器和1个单向离合器),即可使之成为一个具有3个前进挡和1个倒挡的辛普森式3速行星齿轮变速器,其结构如图3-19所示。离合器 $C_1$ 用于连接输入轴和前后太阳轮组件,离合器 $C_2$ 用于连接输入轴和前齿圈,制动器 $B_1$ 用于固定前后太阳轮组件,制动器 $B_2$ 和单向超越离合器 $F_1$ 用于固定后行星架。制动器 $B_1$ 和 $B_2$ 可以采用带式制动器,也可以采用片式制动器。



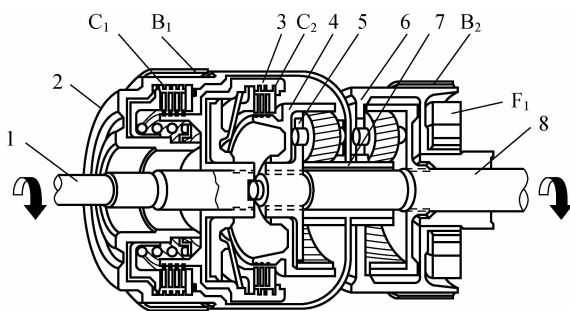


图 3-19 辛普森式 3 速行星齿轮变速器的结构

1—输入轴；2—倒挡及高档离合器鼓；3—前进离合器鼓；4—前齿圈；5—前行星架；

6—后齿圈；7—前后太阳轮；8—输出轴

$C_1$ 、 $C_2$ —离合器； $B_1$ 、 $B_2$ —制动器； $F_1$ —单向超越离合器

## 2. 辛普森式 3 速行星齿轮变速机构的工作原理

辛普森式 3 速行星齿轮变速机构换挡执行元件在各挡位的工作情况见表 3-2。从表中可知,当行星齿轮变速机构处于停车挡和空挡之外的任何一个挡时,5 个换挡执行元件中都有两个处于工作状态(接合、制动或锁止状态),其余 3 个不工作(分离、释放或自由状态)。处于工作状态的两个换挡执行元件中至少有 1 个是离合器  $C_1$  或  $C_2$ ,以便使输入轴与行星排连接。当变速器处于任一前进挡时,离合器  $C_2$  处于接合状态,此时输入轴与行星齿轮变速机构的前齿圈接合,使前齿圈成为主动件,因此,离合器  $C_2$  也称为前进离合器。倒挡时,离合器  $C_1$  接合, $C_2$  分离,此时输入轴与行星齿轮变速机构的前后太阳轮组件接合,使前后太阳轮组件成为主动件;另外,离合器  $C_1$  在 3 挡(直接挡)时也接合,因此,离合器  $C_1$  也称为倒挡及高档离合器;制动器  $B_1$  仅在 2 挡才工作,因而称为 2 挡制动器;制动器  $B_2$  在 1 挡和倒挡时都工作,因而称为低挡及倒挡制动器。由此可知,换挡执行元件的不同工作组合决定了行星齿轮变速机构的传动方向和传动比,从而决定了行星齿轮变速机构所处的挡位。

表 3-2 辛普森式 3 速行星齿轮变速机构换挡执行元件在各挡位的工作情况

变速杆位置	挡 位	换挡执行元件				
		$C_1$	$C_2$	$B_1$	$B_2$	$F_1$
D	1 挡		○			○
	2 挡		○	○		
	3 挡	○	○			
R	倒挡	○			○	
S、L 或 2、1	1 挡		○		○	
	2 挡		○	○		

注:○表示接合、制动或锁止。

## 二、辛普森式 4 速行星齿轮变速机构

随着汽车使用性能不断提高,越来越多的轿车采用 4 速行星齿轮变速器,其最高挡 4 挡是传动比小于 1 的超速挡。这种变速器的优点是除了能降低汽车燃油消耗外,还可以使发

动机经常处于较低转速的运转工况,可以减小运转噪声,延长发动机的使用寿命。

辛普森式 4 速行星齿轮变速机构是在辛普森式 3 速行星齿轮变速机构的基础上发展起来的,其有两种类型:一种是在辛普森式 3 速行星齿轮变速机构原有的双排行星齿轮变速机构的基础上再增加一个单行星排,用 3 个行星排组成具有 4 个前进挡的行星齿轮变速机构;另一种是对辛普森式双排行星齿轮变速机构进行改进,通过改变前后行星排各基本元件的组合方式和增加换挡执行元件,使之成为带有超速挡的辛普森式 4 速行星齿轮变速机构。

### 1. 辛普森式 3 排 4 速行星齿轮变速机构

图 3-20 所示为辛普森式 3 排 4 速行星齿轮变速机构,它在不改变原辛普森式 3 速行星齿轮变速机构的主要结构和大部分零部件的情况下,另外再增加一个单行星排和相应的换挡执行元件来产生超速挡。这个增加的单行星排称为超速行星排,它装在行星齿轮变速机构的前端。其行星架是主动件,与变速器输入轴连接,齿圈则作为从动件,与后面的辛普森式双排行星齿轮变速机构连接。

超速行星排由超速离合器  $C_0$  和超速制动器  $B_0$  来控制,超速离合器  $C_0$  用于将超速行星排的太阳轮和行星架相连,超速制动器  $B_0$  用于固定超速行星排的太阳轮。根据单行星排变速原理,当超速制动器  $B_0$  放松、超速离合器  $C_0$  接合时,超速行星排的太阳轮和行星架被连接在一起,行星排处于直接传动状态,其传动比为 1。当超速制动器  $B_0$  制动、超速离合器  $C_0$  分离时,超速行星排太阳轮被固定,行星排处于增速传动状态,其传动比小于 1。

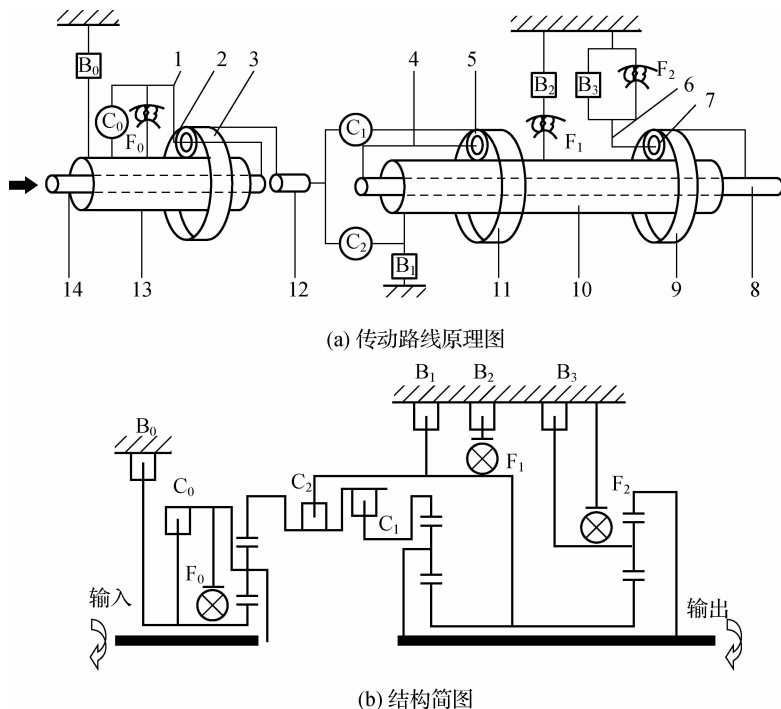


图 3-20 辛普森式 3 排 4 速行星齿轮变速机构

- 1—超速行星架; 2—超速行星齿轮; 3—超速齿圈; 4—前行星架; 5—前行星齿轮; 6—后行星架; 7—后行星齿轮;  
 8—输出轴; 9—后齿圈; 10—前后太阳轮; 11—前齿圈; 12—中间输入轴; 13—超速太阳轮; 14—输入轴  
 $C_0$ —超速离合器;  $C_1$ —倒挡及高档离合器;  $C_2$ —前进离合器;  $B_0$ —超速制动器;  $B_1$ —2 挡制动器;  
 $B_2$ —低挡及倒挡制动器;  $B_3$ —2 挡强制制动器;  $F_0$ —超速单向离合器;  
 $F_1$ —低挡单向离合器;  $F_2$ —2 挡单向离合器



当变速器处于1挡、2挡、3挡或倒挡时,超速行星排中超速离合器 $C_0$ 接合,超速制动器 $B_0$ 松开,使超速行星排处于传动比为1的直接传动状态,而后半部分的双排行星齿轮变速机构各换挡执行元件和原辛普森式3速行星齿轮变速器在1挡、2挡、3挡及倒挡的工作完全相同,见表3-3。当变速器处于超速挡时,后半部分的双排行星齿轮变速机构保持在3挡的工作状态,其传动比为1,而在超速行星排中,由于超速制动器 $B_0$ 产生制动,超速离合器 $C_0$ 分离,使超速行星排处于增速传动状态,其传动比小于1(该传动比即为该变速器在超速挡时的传动比)。

表 3-3 辛普森式 3 排 4 速行星齿轮变速机构换挡执行元件在各挡位的工作情况

变速杆位置	挡位	换挡执行元件									
		$C_0$	$B_0$	$F_0$	$C_1$	$C_2$	$B_1$	$B_2$	$B_3$	$F_1$	$F_2$
D	1	●		●		●				●	
	2	●		●		●	●				●
	3	●		●		●	○				
	4		●		●	●	○				
S、L 或 2、1	1	●		●		●		●			
	2	●		●		●	○		●		
	3	●		●	●	●					
R	倒挡	●		●	●			●			

注:○表示接合或制动,但不传递动力;●表示接合、制动或锁止。

超速离合器 $C_0$ 在自动变速器处于超速挡之外的任一挡位(包括停车挡、空挡和倒挡)都处于接合状态,因此当发动机刚起动而油泵尚未建立起正常的油压时,超速离合器 $C_0$ 将处于半接合状态,容易使摩擦片因打滑而加剧磨损。为了防止这种情况出现,在与超速离合器 $C_0$ 并列的位置上设置了一个超速单向离合器 $F_0$ ,在发动机刚起动并带动自动变速器输入轴转动时,它就让超速行星排的太阳轮和行星架锁止为一个整体,防止超速离合器 $C_0$ 的摩擦片在半接合状态下打滑。超速单向离合器 $F_0$ 的另一个作用是改善由3挡升至超速挡的换挡平顺性。在3挡升至超速挡的过程中,为了防止超速制动器 $B_0$ 和超速离合器 $C_0$ 同时接合,造成超速行星排各基本元件之间的运动干涉,必须在超速离合器 $C_0$ 完全分离后再使超速制动器 $B_0$ 接合。但超速离合器 $C_0$ 分离后,超速制动器 $B_0$ 可能来不及接合,使变速器出现打滑现象。超速单向离合器 $F_0$ 可以在超速离合器 $C_0$ 已分离而超速制动器 $B_0$ 尚未完全接合时,代替超速离合器 $C_0$ ,将超速行星排太阳轮和行星架锁止在一起,防止超速行星排出现打滑现象,而在超速制动器 $B_0$ 接合后又能及时脱离锁止,让超速行星排顺利进入超速挡工作状态。

此形式的4速行星齿轮变速机构可以使原辛普森式3速行星齿轮变速机构的大部分零部件得到利用,有利于减少生产投资,降低成本。

## 2. 辛普森式双排4速行星齿轮变速机构

辛普森式双排4速行星齿轮变速机构是对原辛普森式3速行星齿轮变速器的双排行星齿轮变速机构进行改进而成的。它增加了换挡执行元件的数量,使前后行星排的基本元件之间具有更多复杂的组合,从而形成包括超速挡的4个前进挡。

改进后的辛普森式双排4速行星齿轮变速机构中前齿圈仍然与后行星架互相连接成一体,前后行星排的其他基本元件则全部各自独立,形成一种具有5个独立元件的辛普森式

行星齿轮变速器。在这 5 个独立元件中,后太阳轮始终和输入轴连接,输出轴则与前齿圈和后行星架组件相连。由于双行星排不再共用太阳轮,因而将其称为辛普森改进型。

图 3-21 所示为辛普森改进型 4 速行星齿轮变速机构。其中,倒挡离合器  $C_1$  用于连接输入轴和前太阳轮,高挡离合器  $C_2$  用于连接输入轴和前行星架,前进离合器  $C_3$  和前进单向离合器  $F_1$  串联布置,一同用于连接前行星架和后齿圈,前进单向离合器  $F_1$  在逆时针方向对后齿圈产生锁止作用。前进强制离合器  $C_4$  同样用于连接前行星架和后齿圈,和前进离合器  $C_3$ 、前进单向离合器  $F_1$  并联布置,提供发动机制动。带式制动器  $B_1$  用于固定前太阳轮,低挡及倒挡制动器  $B_2$  和低挡单向离合器  $F_2$  并联,一同用于固定前行星架,低挡单向离合器  $F_2$  在逆时针方向对前行星架产生锁止作用。这 8 个换挡执行元件在各挡位的工作情况见表 3-4。

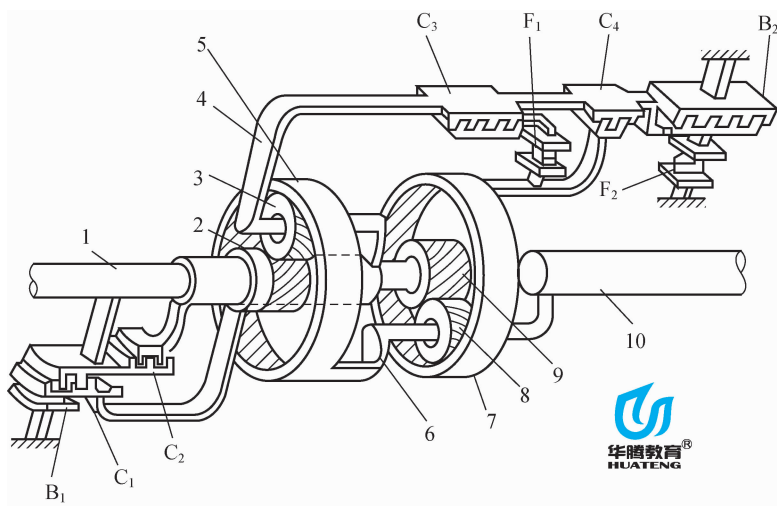


图 3-21 辛普森改进型 4 速行星齿轮变速机构

1—输入轴; 2—前太阳轮; 3—前行星齿轮; 4—前行星架; 5—前齿圈; 6—后行星架;  
7—后齿圈; 8—后行星齿轮; 9—后太阳轮; 10—输出轴

$C_1$ —倒挡离合器;  $C_2$ —高挡离合器;  $C_3$ —前进离合器;  $C_4$ —前进强制离合器;  $B_1$ —带式制动器;  
 $B_2$ —低挡及倒挡制动器;  $F_1$ —前进单向离合器;  $F_2$ —低挡单向离合器

表 3-4 辛普森改进型 4 速行星齿轮变速机构换挡执行元件在各挡位的工作情况

变速杆位置	挡位	换挡执行元件							
		$C_1$	$C_2$	$C_3$	$C_4$	$B_1$	$B_2$	$F_1$	$F_2$
D	1 挡			○				○	○
	2 挡			○		○		○	
	3 挡		○	○				○	
	超速挡		○	●		○			
R	倒挡	○					○		
S,L 或 2,1	1 挡			●	○		○		
	2 挡			●	○	○			
	3 挡		○	●	○				

注:○表示接合、制动或锁止;●表示接合或制动,但不传递动力。



### 三、辛普森式 5 速行星齿轮变速机构

以丰田 A650E 自动变速器为例。丰田 A650E 自动变速器装备在雷克萨斯 LS400 等车型上。该变速器是后桥驱动 5 速自动变速器,具有以下特点:结构紧凑,油耗低,动力性好,采用宽的传动比范围和小的速比间隔,来实现平稳加速和良好的换挡感觉,降低振动和噪声。

丰田 A650E 自动变速器的齿轮变速机构主要由 4 个行星排和 11 个换挡执行元件组成,其内部结构如图 3-22 所示,其动力传递路线如图 3-23 所示,通过行星排与换挡执行元件的有机组合使整个变速器具有 5 个前进挡和 1 个倒挡。丰田 A650E5 自动变速器换挡执行元件在各挡位的工作情况见表 3-5,丰田 A650E5 自动变速器各换挡执行元件的名称与功能见表 3-6。

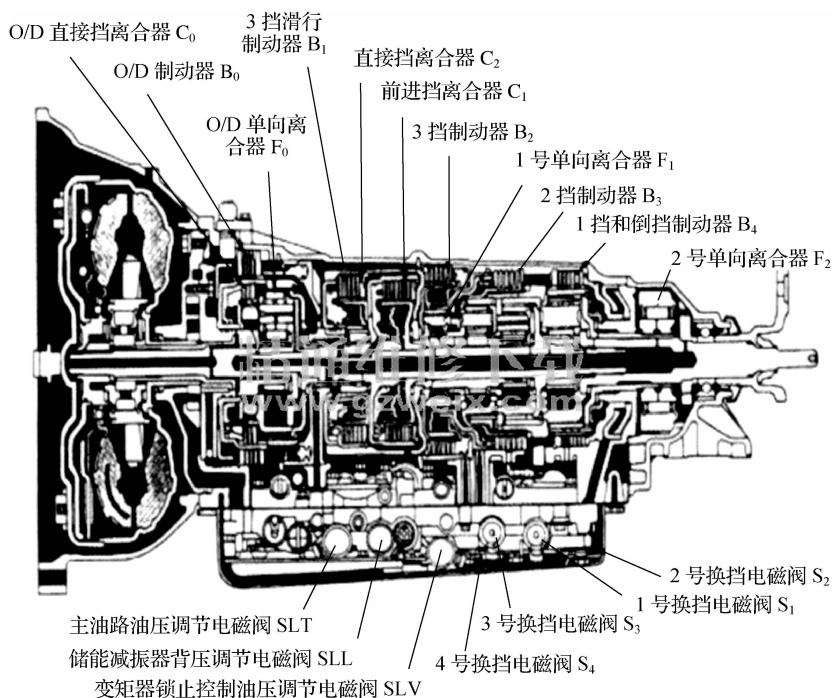


图 3-22 丰田 A650E 自动变速器的齿轮变速机构内部结构

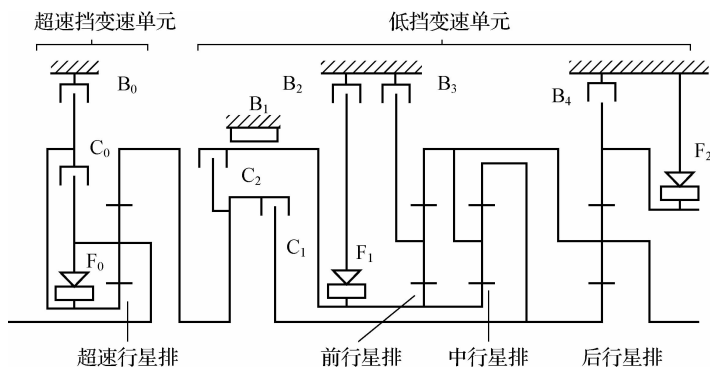


图 3-23 丰田 A650E5 自动变速器的动力传递路线

表 3-5 丰田 A650E5 自动变速器换挡执行元件在各挡位的工作情况

变速杆位置	S <sub>1</sub>	S <sub>2</sub>	S <sub>3</sub>	S <sub>4</sub>	C <sub>0</sub>	C <sub>1</sub>	C <sub>2</sub>	B <sub>0</sub>	B <sub>1</sub>	B <sub>2</sub>	B <sub>3</sub>	B <sub>4</sub>	F <sub>0</sub>	F <sub>1</sub>	F <sub>2</sub>
P	驻车挡	ON	OFF	ON	OFF	○									
R	倒挡	ON	OFF	OFF	OFF			○	○				○		
N	空挡	ON	OFF	ON	OFF	○									
D	1	ON	OFF	OFF	OFF	○	○						○		○
	2	ON	ON	OFF	OFF	○	○				○		○		
	3	OFF	ON	OFF	OFF	○	○			○			○	○	
	4	OFF	OFF	ON	OFF	○	○	○			○			○	
	5	OFF	OFF	OFF	ON		○	○	○		○				
4	1	ON	OFF	OFF	OFF	○	○						○		○
	2	ON	ON	OFF	OFF	○	○				○		○		
	3	OFF	ON	OFF	OFF	○	○			○			○	○	
	4	OFF	OFF	ON	OFF	○	○	○			○			○	
3	1	ON	OFF	OFF	OFF	○	○						○		○
	2	ON	ON	OFF	OFF	○	○				○		○		
	3	OFF	ON	ON	OFF	○	○			○	○		○	○	
2	1	ON	OFF	ON	OFF	○	○						○		○
	2	ON	ON	OFF	OFF	○	○				○		○		
L	1	ON	OFF	OFF	OFF	○	○					○	○		○

注:○表示工作;ON表示接通;OFF表示关断。

表 3-6 丰田 A650E5 自动变速器各换挡执行元件的名称与功能

名 称	功 能	
C <sub>0</sub>	O/D 直接挡离合器	连接 O/D 太阳轮和 O/D 行星架
C <sub>1</sub>	前进离合器	连接输入轴和后太阳轮
C <sub>2</sub>	直接挡离合器	连接输入轴和前、中间太阳轮
B <sub>0</sub>	O/D 制动器	防止 O/D 太阳轮顺时针或逆时针转动
B <sub>1</sub>	3 挡滑行制动器	防止前、中间太阳轮顺时针或逆时针转动
B <sub>2</sub>	3 挡制动器	防止 F <sub>1</sub> 的外圈顺时针或逆时针转动,即防止前、中间太阳轮逆时针转动
B <sub>3</sub>	2 挡制动器	防止前行星架顺时针或逆时针转动
B <sub>4</sub>	第 1 挡和倒挡制动器	防止后行星齿圈顺时针或逆时针转动
F <sub>0</sub>	O/D 单向离合器	当发动机驱动变速器时,连接 O/D 太阳轮和 O/D 行星架
F <sub>1</sub>	1 号单向离合器	当 B <sub>2</sub> 工作时,防止前、中间太阳轮逆时针转动
F <sub>2</sub>	2 号单向离合器	防止后行星齿圈顺时针转动
O/D、前、中间、后 4 组行星齿轮		根据离合器和制动器的动作改变驱动力的动力传递路线,提高或降低输入轴和输出轴的转速比



**任务实施与评价**

A341E 辛普森式行星齿轮变速机构的组成如图 3-24 所示,请对照图 3-24 填写表 3-7。

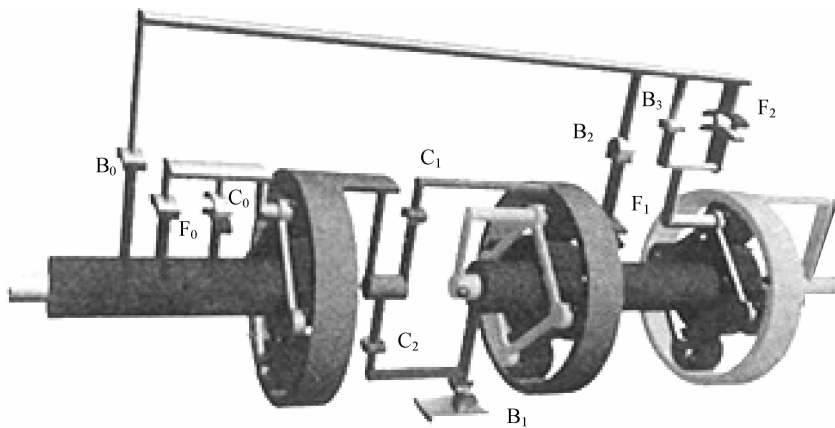


图 3-24 A341E 辛普森式行星齿轮变速机构的组成

表 3-7 A341E 自动变速器的动力传递路线

挡 位	工作元件									
	C <sub>0</sub>	C <sub>1</sub>	C <sub>2</sub>	B <sub>0</sub>	B <sub>1</sub>	B <sub>2</sub>	B <sub>3</sub>	F <sub>0</sub>	F <sub>1</sub>	F <sub>2</sub>
D <sub>1</sub>										
D <sub>2</sub>										
D <sub>3</sub>										
D <sub>4</sub>										
2 位 1 挡										
2 位 2 挡										
2 位 3 挡										
L <sub>1</sub>										
L <sub>2</sub>										
R										

## 思考与练习

### 一、填空题

1. 辛普森式 4 速行星齿轮变速机构是在辛普森式 3 速行星齿轮变速机构的基础上发展起来的,它有两种类型:一种是\_\_\_\_\_ ,另一种是\_\_\_\_\_。

2. A650E 自动变速器的齿轮变速机构主要由\_\_\_\_\_和\_\_\_\_\_组成的。



## 二、判断题

1. 超速离合器  $C_0$  在自动变速器处于超速挡之外的任一挡位(包括停车挡、空挡和倒挡)都处于接合状态。 ( )
2. 4 速行星齿轮变速器,其最高挡 4 挡是传动比小于 1 的超速挡。 ( )

## 三、问答题

辛普森式行星齿轮变速机构是一种双排行星齿轮变速机构,其结构特点是什么?

# 任务四 拉维娜式行星齿轮变速机构



## 任务引入

拉维娜式行星齿轮变速机构是自动变速器的重要组成部分,实际使用量非常大。根据前进挡数目的不同,拉维娜自动变速器可分为 3 速、4 速和 5 速等,不同前进挡数的变速器内部结构稍有不同,需要我们在了解结构的基础上弄清各挡位的工作原理,以便有针对性地对各种故障现象进行维修。



## 任务分析

拉维娜式行星齿轮变速机构也采用双行星排组合,其特点是:两行星排共用行星架和齿圈,小太阳轮、短行星齿轮、长行星齿轮、行星架及齿圈组成双行星齿轮系行星排,大太阳轮、长行星齿轮、行星架及齿圈组成一个单行星齿轮系行星排,该机构有 4 个独立元件,仅有一个齿圈和输出轴连接。



## 学习目标

- 掌握拉维娜式行星齿轮变速机构的基本结构;
- 掌握拉维娜式 4 速行星齿轮变速机构的工作原理;
- 掌握拉维娜式 6 速行星齿轮变速机构的工作原理。



## 相关知识

### 一、拉维娜式行星齿轮变速机构的结构

典型拉维娜式行星齿轮变速机构的结构如图 3-25 所示,由大、小太阳轮,行星架,长、短行星齿轮和齿圈等组成。



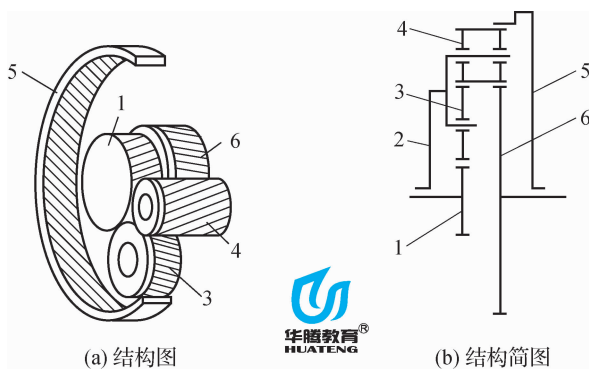


图 3-25 典型拉维娜式行星齿轮变速机构的结构

1—小太阳轮；2—行星架；3—短行星齿轮；4—长行星齿轮；5—齿圈；6—大太阳轮

## 二、拉维娜式 4 速行星齿轮变速机构

### 1. 拉维娜式 4 速行星齿轮变速机构的结构

以配备拉维娜式 4 速行星齿轮变速机构的 01M 型自动变速器为例,其动力传递原理如图 3-26 所示,其结构简图如图 3-27 所示。

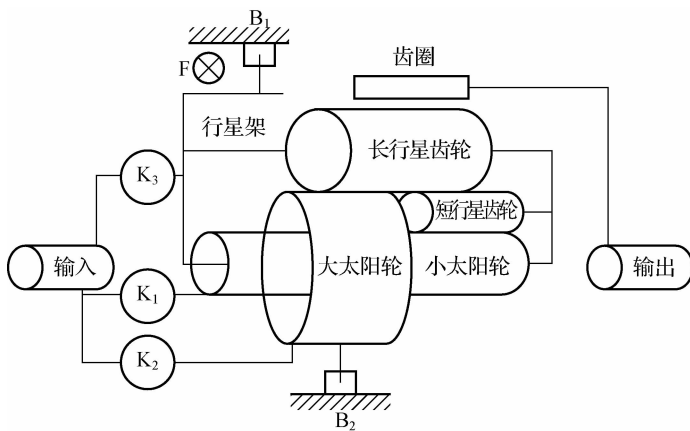


图 3-26 01M 型自动变速器的动力传递原理

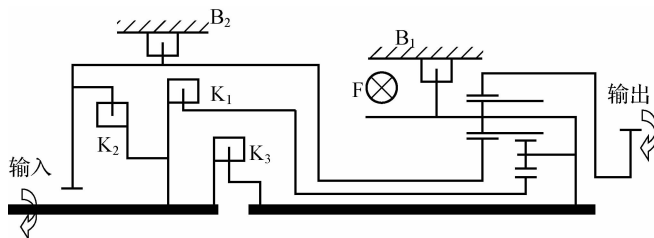


图 3-27 01M 型自动变速器的结构简图

01M 型自动变速器各换挡执行元件的名称及作用见表 3-8。