

## 内 容 简 介

本书共分十个项目,主要内容包括工件划线、工件鑿削、工件锯割、工件锉削、孔加工、螺纹工件加工、工件刮削、工件研磨、综合件加工及简单机械装配。本书简明实用,注重基本操作技能的训练,在每个任务后有评分标准,便于学生和教师进行评价。

本书可作为高职高专机械类专业钳工实训的教材,也可作为初、中级机修钳工的技能实训教材。

### 图书在版编目(CIP)数据

钳工实训/万文龙主编.--2版.--北京:北京邮电大学出版社,2021.1(2023.7重印)

ISBN 978-7-5635-6312-8

I. ①钳… II. ①万… III. ①钳工—高等教育—教材 IV. ①TG9

中国版本图书馆CIP数据核字(2021)第014373号

策划编辑:马子涵 责任编辑:马子涵 封面设计:刘文东

---

出版发行:北京邮电大学出版社

社 址:北京市海淀区西土城路10号

邮政编码:100876

发 行 部:电话:010-62282185 传真:010-62283578

E-mail: publish@bupt.edu.cn

经 销:各地新华书店

印 刷:三河市骏杰印刷有限公司

开 本:787 mm×1 092 mm 1/16

印 张:14.5 插页1

字 数:300千字

版 次:2021年1月第2版

印 次:2023年7月第4次印刷

---

ISBN 978-7-5635-6312-8

定 价:55.00元

• 如有印装质量问题,请与北京邮电大学出版社发行部联系 •

服务电话:400-615-1233



# 开篇导学

## 知识目标

了解钳工的工作性质和工作任务；  
了解钳工常用设备的种类与用途；  
了解钳工常用量具的结构及用途；  
了解量具的维护和保养知识；  
熟悉钳工安全操作规程。

## 技能目标

掌握钳工用量具的使用方法。



## 一、钳工的工作性质及工作任务

钳工是使用钳工工具或设备,按加工技术要求对工件进行加工、修整、装配的工种。它具有使用工具简单、加工多样灵活、操纵方便和适应面广等特点。目前虽然有各种先进的加工方法,但很多工作仍然需要钳工来完成,钳工在保证产品质量中起重要作用。

现行国家职业标准将钳工划分为装配钳工、机修钳工和工具钳工。无论何种钳工,要完成本职工作,应掌握好钳工的基本操作技能。它包括划线、錾削、锯割、锉削、钻孔、扩孔、铰孔、绞孔、攻螺纹、套螺纹、装配、刮削、研磨、测量以及做标记等。

钳工的工作范围主要有以下几个方面。

- (1)用钳工工具进行修配及小批量零件的加工。
- (2)精度较高的样板及模具的制作。
- (3)整机产品的装配和调试。
- (4)机器设备(或产品)使用中的调试和维修。

## 二、钳工常用设备简介

钳工常用的设备有钳工工作台、台虎钳、台式钻床、手电钻、砂轮机 etc.

### 1. 钳工工作台

钳工工作台简称钳台,如图 0-1 所示,用于安装台虎钳,进行钳工操作。钳工工作台分单人使用的和多人使用的两种,用硬质木材或钢材做成。工作台要求平稳、结实,台面高度一般以装上台虎钳后钳口高度恰好与人手肘齐平为宜。

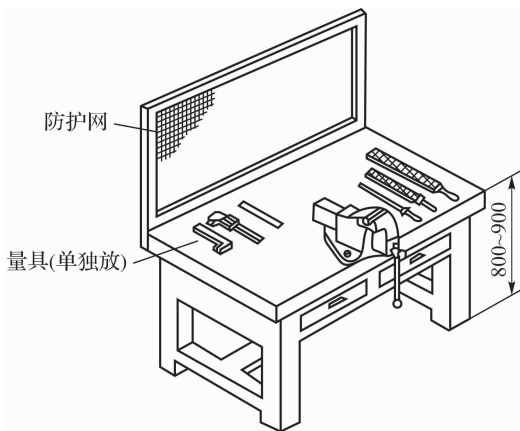


图 0-1 钳工工作台

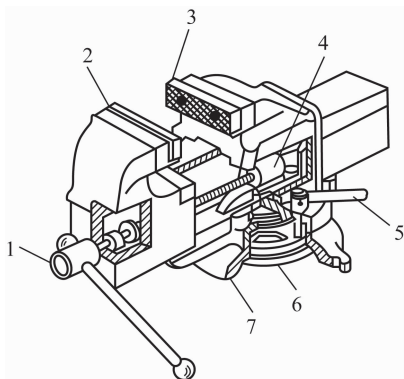
### 2. 台虎钳

台虎钳是钳工最常用的一种夹持工具。凿切、锯割、锉削以及许多其他钳工操作都是在台虎钳上进行的。

钳工常用的台虎钳有固定式和回转式两种。图 0-2 所示为回转式台虎钳的结构。台虎



钳主体用铸铁制成,由固定部分和活动部分组成。台虎钳固定部分由转盘锁紧螺钉固定在转盘座上,转盘座内装有夹紧盘,放松转盘锁紧手柄,固定部分就可以在转盘座上转动,以变更台虎钳方向。转盘座用螺钉固定在钳台上。连接手柄的丝杠穿过活动部分旋入固定部分上的螺母内。扳动手柄使丝杠从螺母中旋出或旋进,从而带动活动部分移动,使钳口张开或合拢,以放松或夹紧零件。



1—丝杠; 2—活动钳口; 3—固定钳口; 4—螺母; 5—转盘锁紧手柄; 6—夹紧盘; 7—转盘座。

图 0-2 回转式台虎钳的结构

为了延长台虎钳的使用寿命,台虎钳上端咬口处用螺钉紧固着两块经过淬硬的钢质钳口。钳口的工作面上有斜形齿纹,使零件夹紧时不致滑动。夹持零件的精加工表面时,应在钳口和零件间垫上纯铜皮或铝皮等软材料制成的护口片(俗称软钳口),以免夹坏零件表面。

台虎钳规格以钳口的宽度来表示,一般为 100~150 mm。

### 3. 台式钻床

钻床是用于孔加工的一种机械设备,其品种、规格颇多。台式钻床(台钻)小型轻便,安装在台面上使用,操作方便且转速高,适于加工中、小型零件上直径在 13 mm 以下的小孔。

### 4. 手电钻

图 0-3 所示为两种手电钻,其主要用于钻直径 12 mm 以下的孔,常用于不便使用钻床钻孔的场合。手电钻的电源有单相(220 V、36 V)和三相(380 V)两种。根据用电安全条例,手电钻额定电压只允许 36 V。手电钻携带方便,操作简单,使用灵活,应用较广泛。

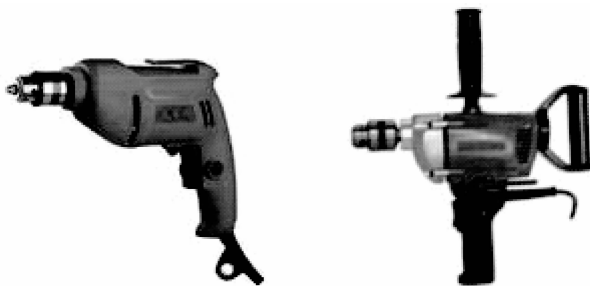


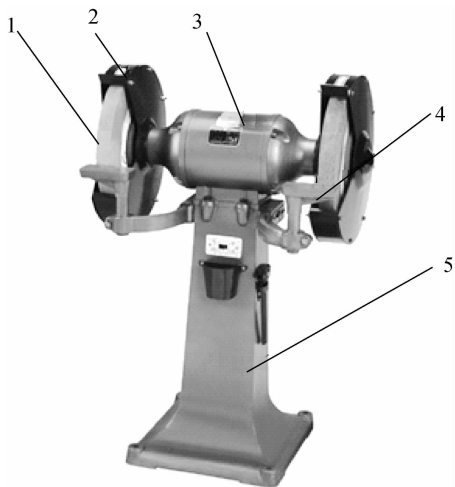
图 0-3 手电钻

### 5. 砂轮机

砂轮机主要用来刃磨锉子、钻头和刮刀等刀具或其他工具,也可用来磨去工件或材料的



毛刺、锐边等。其结构如图 0-4 所示。



1—砂轮；2—防护罩；3—电动机；4—托架；5—机座。

图 0-4 砂轮机的结构

砂轮的质地较脆，且转速高，因此使用砂轮机时应遵守安全操作规程，防止砂轮碎裂对人身造成伤害。

### 三、常用量具

#### 1. 钢直尺

钢直尺如图 0-5 所示，是一种最简单的直接读数长度测量量具，用薄钢板制成，常用于粗测工件长度、宽度和厚度。常见钢直尺的规格有 150 mm、300 mm、500 mm、1 000 mm 等。

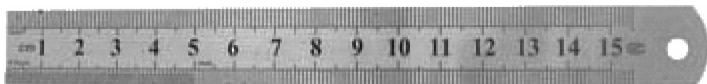


图 0-5 钢直尺

#### 2. 卡钳

卡钳是一种间接读数量具，卡钳上不能直接读出尺寸，必须与钢板尺或其他刻线量具配合使用进行测量。常见卡钳有内卡钳和外卡钳，如图 0-6 所示，内卡钳用来测量内径、凹槽等，外卡钳用来测量外径和平行面等。

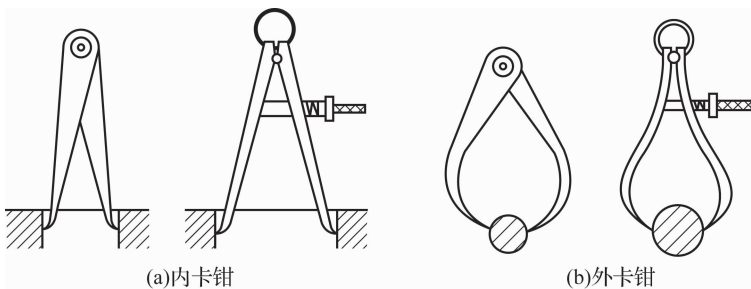


图 0-6 内、外卡钳



卡钳的使用方法如图 0-7 所示。

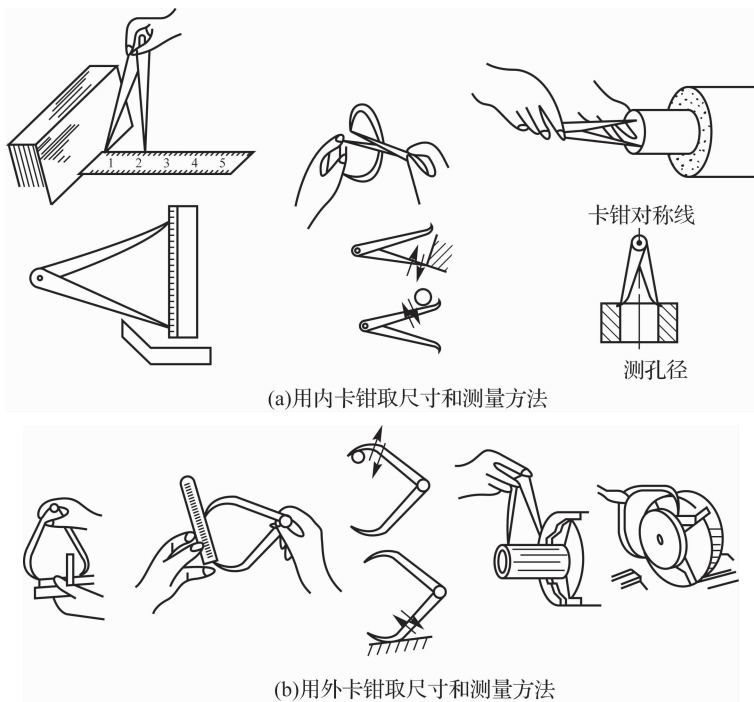


图 0-7 卡钳的使用方法

卡钳使用注意事项如图 0-8 所示。

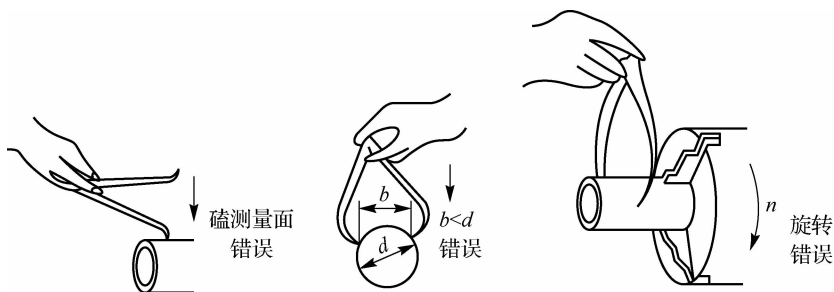


图 0-8 卡钳使用注意事项

### 3. 游标卡尺

游标卡尺是一种结构简单、中等精度的量具,可以直接量出工件的外径、内径、长度和深度的尺寸,其结构如图 0-9 所示。游标卡尺由尺身和游标组成。尺身与固定卡脚制成一体,游标和活动卡脚制成一体,并能在尺身上滑动。游标卡尺的测量精度有 0.02 mm、0.05 mm、0.1 mm 三种。

主尺以 1 mm 为格距,刻有尺寸刻度。其刻度全长即为游标卡尺的规格,如 125 mm、200 mm 和 300 mm 等。



视频  
游标卡尺



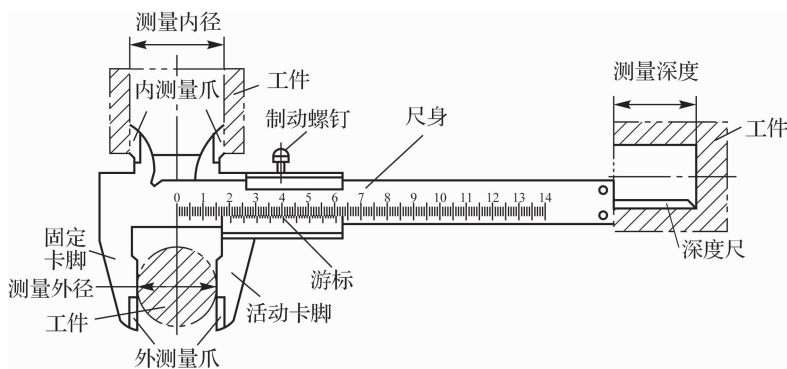


图 0-9 游标卡尺的结构

游标(副尺)可沿主尺移动,其活动卡脚和主尺上的固定卡脚相配合,以测量工件的尺寸。游标上有游标刻度,其格距随测量精度而定,常用的有 $(1-\frac{1}{50})\text{mm}=0.98\text{mm}$ ,游标刻度为50格,精度为 $0.02\text{mm}$ 。其刻线原理及读数方法见表0-1。

表 0-1 游标卡尺的刻线原理及读数方法

精度值	刻线原理	读数方法及示例
0.02 mm	主尺1格为1 mm 副尺1格为0.98 mm,共50格 主、副尺每格差为 $1-0.98=0.02\text{mm}$ 	读数=副尺0位指示的主尺整数+副尺与主尺重合线数×精度值  示例:  读数= $(22+9\times 0.02)\text{mm}=22.18\text{mm}$

游标卡尺使用中易出现的几种错误如图0-10所示。

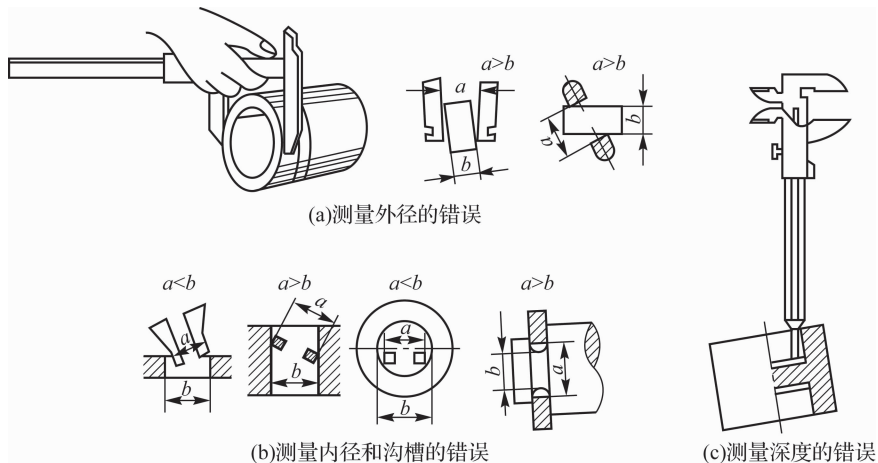


图 0-10 游标卡尺使用中易出现的几种错误

游标卡尺使用注意事项如下。

(1)测量前应将被测工件表面擦净,同时检查游标卡尺尺身和游标上的零线是否对齐,否则应先标定后再使用。



- (2) 游标卡尺不能测量旋转中的工件。
- (3) 绝对禁止把游标卡尺的两个量爪当作扳手或刻线工具使用。
- (4) 游标卡尺受到损伤后, 绝对不允许用手锤、锉刀等工具自行修理, 应交专门部门修理, 经检定合格后才能使用。

#### 4. 千分尺

##### 1) 分类

千分尺又称螺旋测微器, 是一种精密量具, 其测量精度比游标卡尺高, 且比较灵敏。千分尺按用途一般分为外径千分尺、内径千分尺、杠杆千分尺、深度千分尺、壁厚千分尺、公法线千分尺等, 图 0-11 所示为常用的几种千分尺。



视频  
外径千分尺

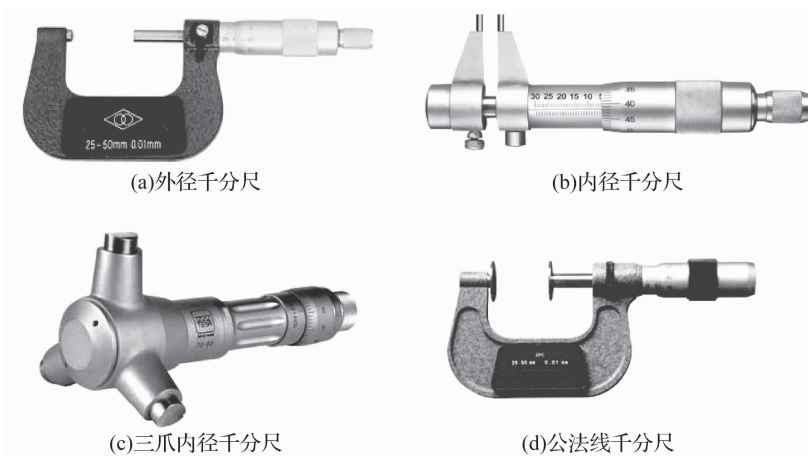
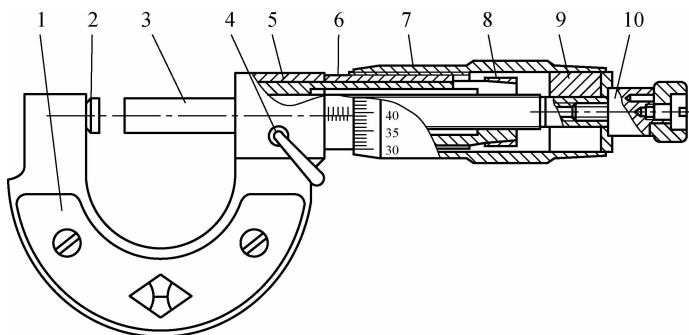


图 0-11 常用千分尺

##### 2) 结构

以外径千分尺为例介绍, 图 0-12 所示为外径千分尺的结构图, 它由尺架、测微装置、测力装置和锁紧装置等组成。其规格是按其测量范围来表示的, 常用的有 0~25 mm、25~50 mm、50~75 mm、75~100 mm、100~125 mm、125~150 mm 六种, 其分度值一般为 0.01 mm。一般千分尺均附有调零的专用小扳手及用于调整零位的标准棒。



1—尺架; 2—砧座; 3—测微螺杆; 4—锁紧装置; 5—螺纹轴套; 6—固定套管;  
7—微分筒; 8—螺母; 9—接头; 10—测力装置。

图 0-12 外径千分尺的结构图





### 3) 刻度原理

如图 0-13 所示,在千分尺的固定套管轴向刻有一条基线,基线的上、下方都刻有间距为 1 mm 的刻线,上、下刻线错开 0.5 mm。微分筒的圆锥面上刻有 50 等分格。因为测微螺杆和固定套管的配合螺纹的螺距是 0.5 mm,所以当微分筒(与测微螺杆一起)旋转一圈时,测微螺杆就移动 0.5 mm,当微分筒旋转一格时,测微螺杆就移动  $0.5/50=0.01$  mm,即千分尺的测量精度为 0.01 mm。

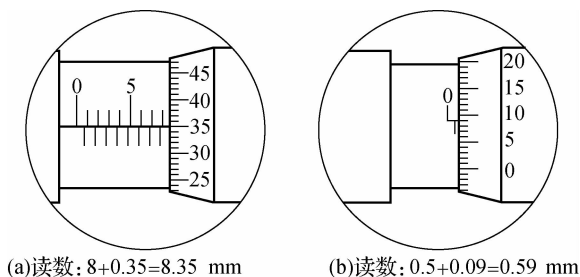


图 0-13 千分尺的读数示例

### 4) 读数方法

读数时,先从固定套管上读出毫米数与半毫米数,再看基线对准微分筒上哪格及其数值,即多少个 0.01 mm,把两项读数相加就是测量的完整数值。图 0-13(a)中,固定套管上露出来的数值是 8 mm,微分筒上第 35 格线与固定套管上基线正对齐,即数值为 0.35 mm,此时,千分尺的正确读数为  $8+0.35=8.35$  mm;图 0-15(b)中,千分尺的正确读数为  $0.5+0.09=0.59$  mm。

### 5) 使用方法

(1)测量前,先将测量面擦净,并检查零位,具体检查方法:用测力装置使量面与量面或量面与标准棒两端面贴合,观察微分筒零线与固定套管基线是否重合,如不重合,应通过附带的小扳手转动固定套管来进行调整。

(2)测量时,千分尺应摆正,先用手转动微分筒,当测量面接近工件时,改用测力装置的螺母转动,直到听到“咔咔”声为止。

(3)读数时,要特别注意不要读错 0.5 mm。

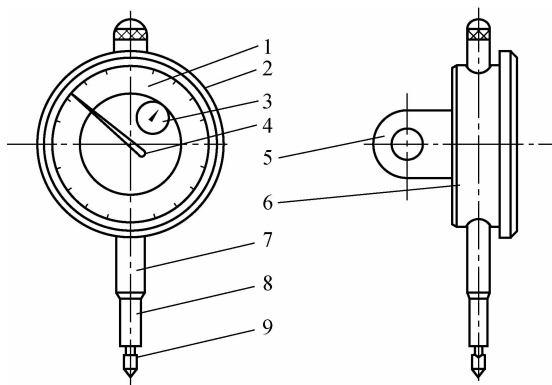
(4)不准测量毛坯或表面粗糙的工件,不准测量正在旋转发热的工件,以免损伤测量面或得不到正确的读数。

## 5. 百分表

百分表是齿轮传动式测微量具,其结构如图 0-14 所示。它常用来测量机器零件的各种几何形状偏差和表面相互位置偏差,也可测量工件的长度尺寸,具有外廓尺寸小、重量轻和使用方便等特点。使用时必须将其固定到可靠的支架上,其工作原理是将测杆的直线位移,经过齿条与齿轮传动转变为指针的角位移,百分表的刻度盘圆周刻成 100 等分,当大指针转动 1 周时,则测杆的位移量为 1 mm,其分度值为每格 0.01 mm。表盘和表圈是一体的,可任意转动,以便使指针对零位,小指针用以指示大指针的回转圈数。常见百分表的测量范围为 0~3 mm、0~5 mm 和 0~10 mm 等。



视频  
百分表的使用



1—表盘；2—表圈；3—转数指示盘；4—大指针；5—耳环；6—表体；  
7—轴套；8—测杆；9—测量头。

图 0-14 百分表的结构

#### 四、量具的维护方法和保养常识

(1) 在使用通用量具前,操作者应仔细查看量具零位是否正确,是否在合格有效期范围内,工作面是否锈蚀,各部分相互作用是否可靠,如有上述情况之一者应立即送实验室计量中心重新内校。

(2) 测量前应把量具的测量面和零件的被测量表面都清理干净,以免因有脏物存在而影响测量精度。用精密量具(如游标卡尺、千分尺和百分表、千分表等)去测量锻铸件毛坯,或带有研磨剂(如金刚砂等)的表面是错误的,这样易使测量面很快磨损而失去精度。

(3) 量具在使用过程中,不要和工具、刀具(如锉刀、榔头、车刀和钻头)堆放在一起,以免碰伤量具,也不要随便放在机床上,以免因机床振动而使量具掉下来损坏。尤其是游标卡尺等,应平放在专用盒子里,以免尺身变形。

(4) 量具是测量工具,绝对不能作为其他工具的代用品。例如,拿卡尺当钳子用,拿百分尺当小榔头用,拿钢直尺当起子扭螺钉,以及用塞尺清理切屑等,都是错误的。把量具当玩具,如把千分表、百分表等拿在手中任意挥动或摇转等也是错误的,都易使量具失去精度。

(5) 温度对测量结果影响很大,精密测量一定要使零件和量具都在 20℃ 的情况下进行。一般可在室温下进行测量,但必须使工件与量具的温度一致,否则金属材料热胀冷缩的特性,会使测量结果不准确。

(6) 温度对量具精度的影响也很大,量具不应放在阳光下或床头箱上,因为量具温度升高后,也量不出正确尺寸。更不要把精密量具放在热源(如电炉、热交换器等)附近,以免使量具受热变形而失去精度。

(7) 不要把精密量具放在磁场附近,如磨床的磁性工作台上,以免使量具感磁。

(8) 发现精密量具有不正常现象时,如量具表面不平、有毛刺、有锈斑以及刻度不准、尺身弯曲变形、活动不灵活等,使用者不应当自行拆修,更不允许自行用榔头敲、锉刀锉、砂布打光等粗糙办法修理,以免增大量具误差。一旦发现上述不正常情况,使用者应当主动将量具送实验室计量中心检修,并经检定量具精度后再继续使用。

(9) 量具使用后,应及时擦干净,除不锈钢量具、数显类量具或有保护镀层者外,金属表



面应涂上一层防锈油,放在专用的盒子里,保存在干燥的地方,以免生锈。

(10)精密量具应定期检定和保养,长期使用的精密量具,要定期送实验室计量中心进行保养和检定精度,以免因量具的示值误差超差而造成产品质量事故。

## 五、钳工实训安全操作守则

(1)实训时要按规定穿戴好工作服和防护帽。

(2)未经实训指导人员许可不准擅自用任何设备、电闸、开关和操作手柄,以免发生安全事故。

(3)实训中如有异常现象或发生安全事故应立即拉下电闸或关闭电源开关,停止实训,保存现场并及时报告指导人员,待查明事故原因后方可再进行实训。

(4)不可使用没有手柄或手柄松动的工具(如锉刀、榔头)。如发现手柄松动,必须加以紧固。

(5)工件必须夹持在虎钳上。对薄板件或小零件加工时,必须对零件进行紧固,不准直接用手拿工件加工。要注意防止装夹工件的虎钳滑下来砸伤脚。

(6)在切削过程中,工件上或刀具上的切屑应用刷子清除。不准直接用手去除切屑或用嘴去吹切屑。不准使用棉纱擦刀具。

(7)量具用毕要擦干净,然后涂上油,防止生锈。禁止用钢尺当起子使用。量具、刀具和其他工具,不准叠放一堆,用毕收拾好放回钳台的抽屉里。

(8)锯割时,工件在快要断裂时必须减轻用力,放慢速度。

(9)保持工作场地整洁、有序。

(10)钻床操作应注意以下几点。

①不准戴手套或拿棉纱操作,以免发生人身事故。

②开车和关车都必须将刀具离开工件后进行。

③松开或夹紧钻头时,只能用钻帽上的钥匙,不得用其他物件敲打钻帽上的齿轮。装夹钻头要在钻床静止时进行。

④孔将钻穿时,必须立即减慢手动送进速度,以免折断刀具。



项目


# 工件划线

## 知识目标

常用划线工具的种类及选用；  
基本线条的划线方法。

## 技能目标

掌握正确的划线动作；  
能正确使用划线工具；  
能按生产图样要求在工件毛坯上正确划线。



根据图样或实物的尺寸,准确地在工件表面上划出加工界线的操作称为划线。只需在一个平面上划线,即能明确表示出工件的加工界限,称为平面划线,如图 1-1(a)所示;要同时在工件上几个不同方向的表面上划线,才能明确工件的加工界限,称为立体划线,如图 1-1(b)所示。

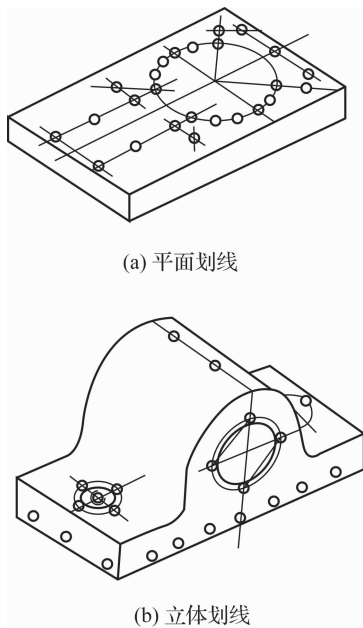


图 1-1 划线

划线的作用是给加工以明确的标志和依据,便于工件在加工时的找正和定位;检查毛坯或半成品尺寸,并通过划线借料得到补救,合理分配加工余量。

## 任务一

### 平面划线



#### 实训任务

在  $60\text{ mm} \times 60\text{ mm} \times 8\text{ mm}$  钢板上完成如图 1-2 所示工件的划线。

- (1) 小组讨论制订工作计划。
- (2) 向其他小组及培训教师演示计划成果。
- (3) 根据已经确定的工作计划进行工件划线。
- (4) 进行自我评估。

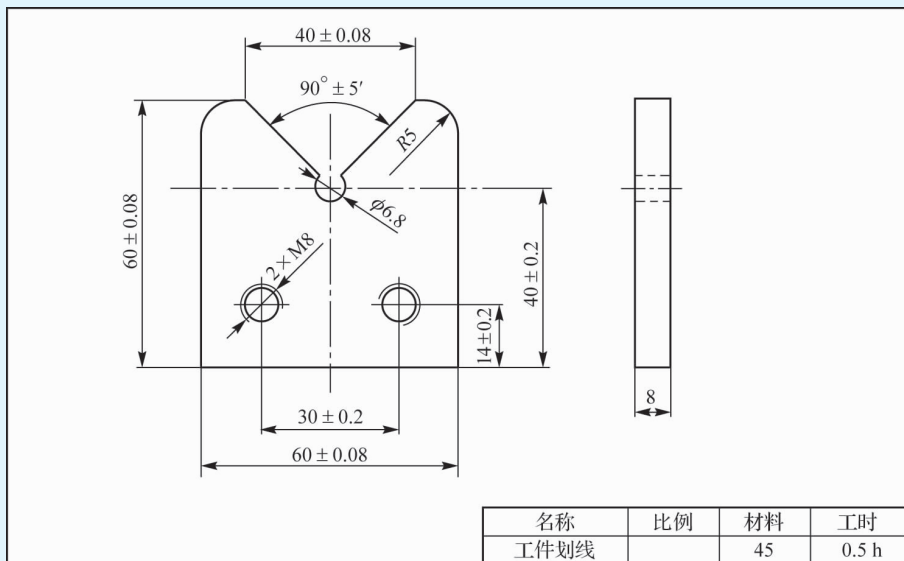


图 1-2 划线工件图



### 任务分析

平面划线在一个平面上划出工件的加工界限,要求划出的线条清晰均匀,最重要的是尺寸必须正确。要能划好线,必须掌握各种划线工具的使用方法以及基本线条的划法。



### 任务准备

- (1)材料准备:60 mm×60 mm×8 mm 钢板一块。
- (2)工具准备:划线平板、划规、样冲、划针、手锤等。
- (3)量具准备:钢板尺、高度游标卡尺、直角尺等。
- (4)辅具:硫酸铜溶液、棉纱等。



### 任务实施

(1)阅读图样,初步检查工件的形状尺寸。在划线前,要仔细阅读图样,详细了解工件上需要划线的部位,明确工件及其划线的有关部分的作用和要求,了解有关工件的加工工艺。按照图样初步检查毛坯的误差情况,检查毛坯尺寸是否能保证所有要加工的表面均有足够的加工余量,不加工表面是否存在图样上不允许的缺陷(如气孔、裂纹等)。

(2)清理工件。在划线以前,先要清理干净毛坯件上的氧化铁皮、飞边、残砂、污垢,以及已加工工件上的毛刺、铁屑等,否则将影响划线的清晰度和损伤划线工具。

(3)涂色。用硫酸铜溶液涂色。

(4)选定划线基准。此工件划线基准可选左右对称中心线Ⅰ和底面Ⅱ,如图 1-3 所示。



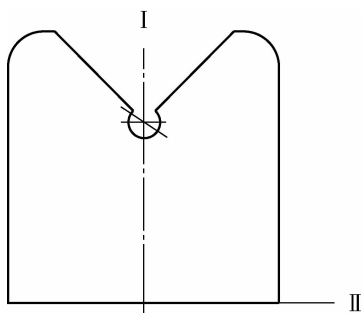


图 1-3 划线基准的选择

(5)正确选用工具和安放工件。将工件底面朝下直接放置在划线平板上,一侧面与 V形块工作面贴合,如图示 1-4 所示。

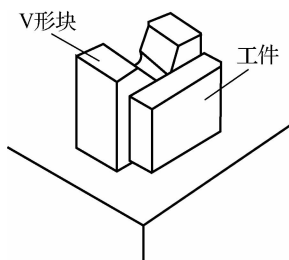


图 1-4 工件的安放

(6)划线。从基准开始,按照图样标注的尺寸完成。

(7)打样冲眼。工件划线后,做一次仔细的复检校对工作,避免差错,然后打样冲眼。



#### 操作提示

- (1)为熟悉划线方法,实际操作前可做一次纸上练习。
- (2)必须掌握划线工具的使用方法 & 划线动作。
- (3)学习重点是保证尺寸的精确性,划出的线条细而清晰;保证打样冲眼的准确性。
- (4)工具要合理放置。左手用的工具放作业件的左边,右手用的工具放在作业件的右边,并要整齐、稳妥。
- (5)工件划线后,做一次仔细的复检校对工作,避免差错。



#### 知识链接

### 一、划线工具及使用方法

#### 1. 划线平板

划线平板是划线的主要基准工具,它是用铸铁经过精细加工制成的。划线平板的基准平面平直、光滑、结构牢固,背面有若干肋板,如图 1-5 所示。



视频  
划线

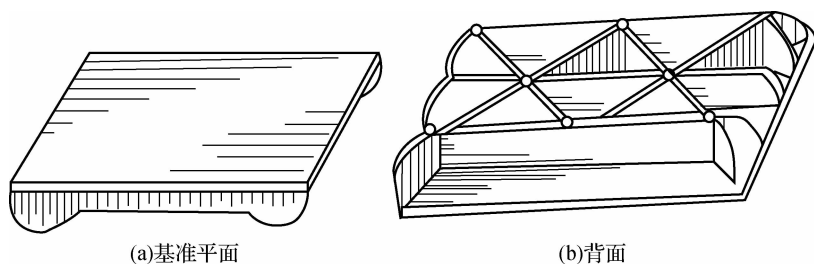


图 1-5 划线平板

划线平板应平稳放置,保持水平,以便稳定支承工件。划线平板使用部位要均匀,以免局部磨损;要防止碰撞和锤击,以免准确度降低;应注意表面清洁,长期不用时应涂油防锈和加盖木板防护。

## 2. 划针

划针是在工件上划线的基本工具,常与钢直尺、90°角尺或划线样板等导向工具一起使用。划针的形状及应用如图 1-6 所示。划线时针尖应靠住钢直尺,上部外倾  $15^{\circ}\sim 20^{\circ}$ ,向移动方向倾斜  $45^{\circ}\sim 75^{\circ}$ 。

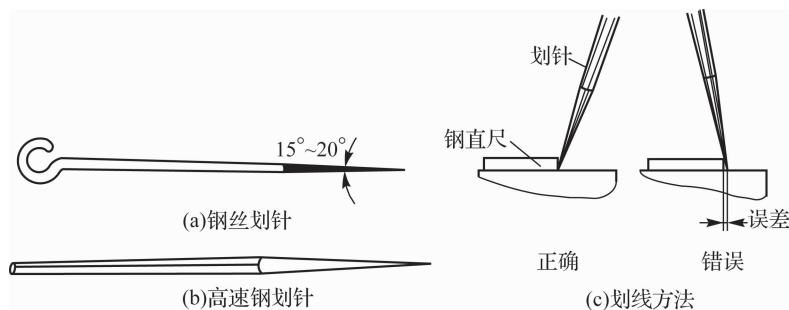


图 1-6 划针的形状及应用

## 3. 划针盘

划针盘是用于立体划线和找正工件位置用的工具,有图 1-7(a)所示的普通划针盘和图 1-7(b)所示的可调划针盘。调节划针高度,在平板上移动划针盘,即可在工件上划出与平板平行的线来,如图 1-7(c)所示。



视频  
划针盘

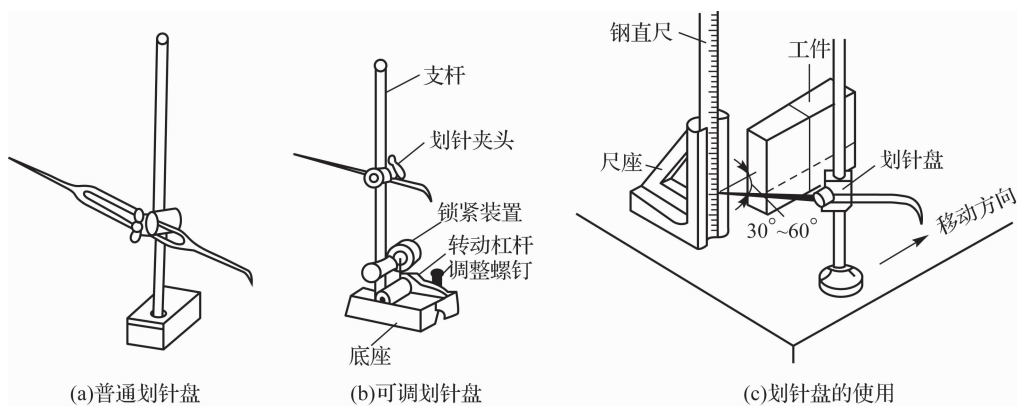


图 1-7 划针盘及应用





#### 4. 划规

划规可用于划圆、量取尺寸和等分线段,如图 1-8 所示可分为普通划规和弹簧划规。

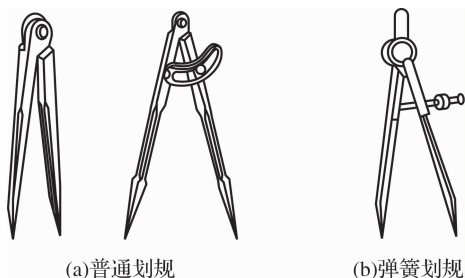


图 1-8 划规

#### 5. 划卡

划卡又称单脚规,用以确定轴及孔中心位置,也可用来划平行线,如图 1-9 所示。

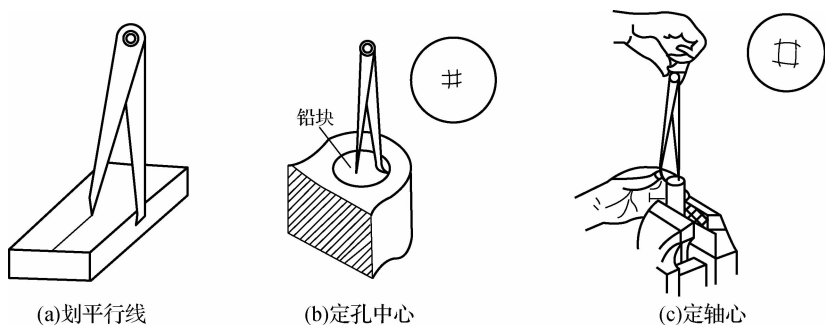


图 1-9 划卡及其使用

#### 6. 直角尺

直角尺的两边成精确的直角。直角尺有两种类型:图 1-10(a)所示为扁直角尺,用于在平面划线中划垂直线;图 1-10(b)所示为宽度直角尺,用于在立体划线中划垂直线或找正垂直面。

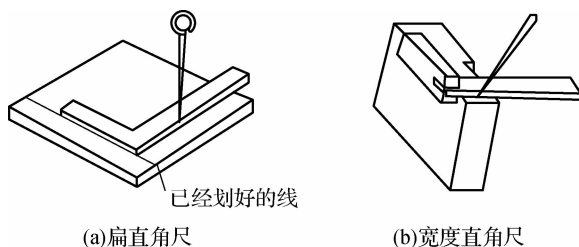


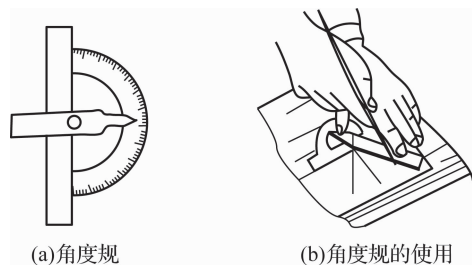
图 1-10 直角尺及应用

#### 7. 角度规

角度规常用于划角度线,图 1-11 所示为角度规及其使用。

#### 8. 高度游标尺

高度游标尺是精密工具,既可测量高度,又可用于半成品的精密划线,但不可对毛坯划线,以防损坏硬质合金划线脚。高度游标尺如图 1-12 所示。



(a) 角度规

(b) 角度规的使用

图 1-11 角度规及其使用

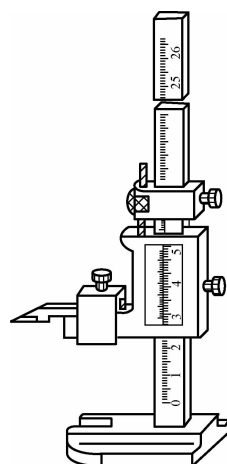
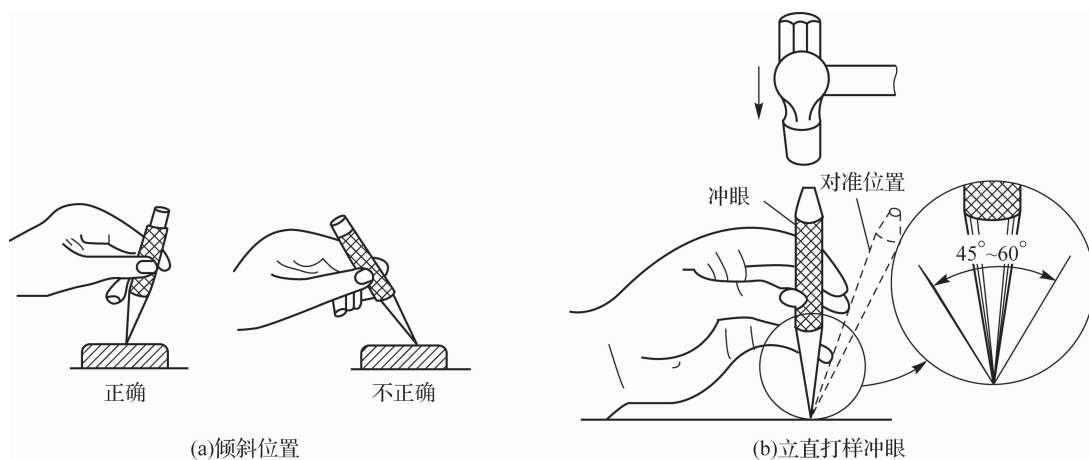


图 1-12 高度游标尺

## 9. 样冲

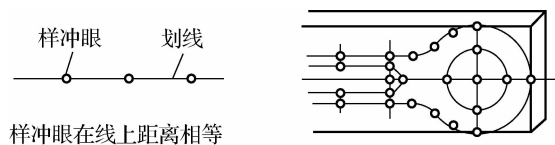
划出的线条在加工过程中容易被擦去,故要在划好的线段上用样冲打出小而分布均匀的样冲眼,钻孔前的圆心也要打样冲眼,以便钻头定位。冲眼时,左手拿样冲,上端倾斜,让尖端对准线上,后立直样冲,敲出样冲眼。打样冲眼的方法如图 1-13 所示。样冲眼分布如图 1-14 所示。



(a) 倾斜位置

(b) 立直打样冲眼

图 1-13 打样冲眼的方法



样冲眼在线上距离相等

图 1-14 样冲眼分布



## 二、划线的涂料

为使划出的线条清楚,一般要在工件的划线部位涂上一层薄而均匀的涂料。常用的涂料有石灰水(加入适量的牛皮胶),用于表面粗糙的铸、锻件毛坯上的划线;蓝油(龙胆紫加酒精)、绿油(孔雀绿加酒精)或硫酸铜溶液,用于已加工面上的划线。

## 三、划线基准

划线基准就是划线时的起始位置,也就是划线时工件上用来确定其他点、线、面位置所依据的点、线或面。合理地选择划线基准是做好划线工作的关键。只有划线基准选择得好,才能提高划线的质量和效率,以及相应地提高工件合格率。

通常选择工件的平面、对称中心面或线、重要工作面作为划线基准。划线基准的选择原则如下。

(1)以平面为基准。一般选择零件上的较大平面、端面、底面作为划线基准。

(2)以对称中心为基准。对于对称或接近于对称的零件,一般选择其对称中心面或对称中心线作为划线基准。

(3)以重要工作面为基准。零件的结合面、工作面往往比较光滑、重要,常常作为划线基准。

(4)划线基准应与以设计基准相一致。设计基准指在零件图上用来确定其他点、线、面位置的基准。在选择划线基准时,应先分析图样,找出设计基准,使划线基准与设计基准尽量一致,这样能够直接量取划线尺寸,简化换算过程和减少划线误差。

划线时零件的每个方向的尺寸都需要一个基准,因此,平面划线时一般选两个划线基准,而立体划线时一般要选择三个划线基准。

## 四、基本线条划法

### 1. 划平行线

(1)用作图法划平行线。以已知平行线之间的距离  $R$  为半径,用划规划两圆弧,作两圆弧公切线即得,如图 1-15(a)所示。

(2)用直角尺推平行线。直角尺紧靠工件基准边,并沿基准边移动,用钢直尺度量尺寸后,沿直角尺边划出,如图 1-15(b)所示。

(3)用平台、划针盘划平行线。将工件垂直安放在划线平台上(紧靠方箱、角铁侧面),用划针盘在度量的高度尺寸上沿平台移动划出,如图 1-15(c)所示。

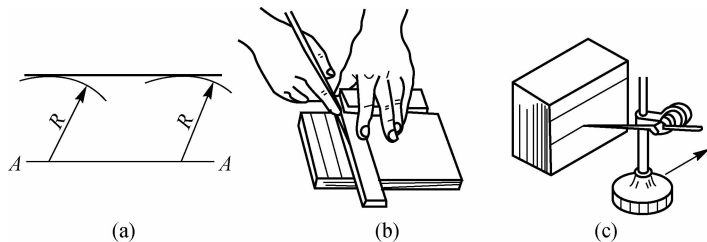


图 1-15 划平行线



## 2. 划垂直线

(1) 用作图法划垂直线。以被作垂线上某一已知点  $P$  为圆心, 以适当  $R$  为半径划弧, 与已知直线相交于两点  $a, b$ ; 以  $a, b$  为圆心, 以  $r$  为半径划弧, 两弧交于  $c$ ; 连接  $P, c$  与已知直线交于  $O$ ,  $PO$  即为所作垂线, 如图 1-16(a) 所示。

(2) 用直角尺划垂直线。在要求划与某一平面垂直的加工线时, 可用直角尺根据该平面来划出, 如图 1-16(b) 所示。

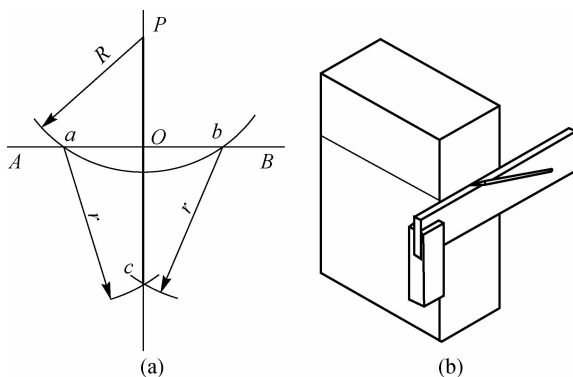


图 1-16 划垂直线

## 3. 划角度线

(1) 划  $45^\circ$  线。先作直角线, 后以直角的顶点  $O$  为圆心, 以适当的半径  $R$  划圆弧, 交两边于  $a, b$ , 再以  $a, b$  为圆心, 以  $r$  (大于  $ab$  距离之半) 为半径, 各划圆弧交于  $c$  点, 连接  $Oc$ , 该直线为直角线的二等分线, 得  $45^\circ$ , 如图 1-17(a) 所示。

(2) 划  $30^\circ, 60^\circ, 75^\circ, 120^\circ$  线。先作直角线, 后以直角的顶点  $O$  为圆心, 以适当的半径  $R$  划圆弧, 交两边于  $a, b$ ; 分别以  $a, b$  为圆心, 以原  $R$  为半径划弧, 与前所作弧相交于  $d, c$  点, 连接  $Oc, Od$ , 得  $30^\circ (\angle BOd)$ 、 $60^\circ (\angle BOc)$ 。平分  $30^\circ$  角为  $15^\circ$ ,  $60^\circ + 15^\circ$  得  $75^\circ (\angle BOe)$ 。延长  $BO$ , 则  $\angle DOc$  为  $120^\circ$ 。如图 1-17(b) 所示。

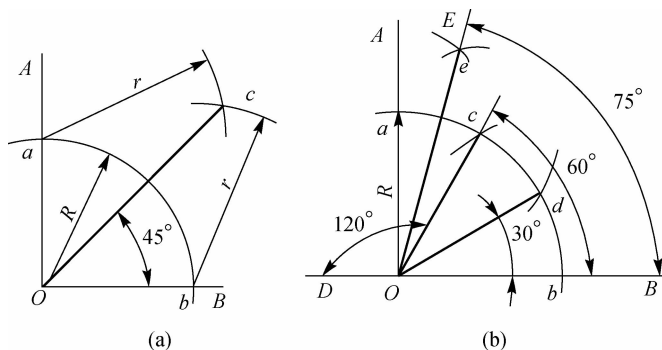


图 1-17 几何作图划角度线

(3) 用角度规划角度线。用角度规划角度线如图 1-11 所示。





工作计划					
任务： 序号	工作阶段/步骤	工作安全 注意事项	零件名称：		材料：
			切削速度/转速/进给量/切削深度	工艺参数 设备/工具/辅具	
					计划
					实际

日期： \_\_\_\_\_ 日期： \_\_\_\_\_ 学员： \_\_\_\_\_  
 指导(培训)教师： \_\_\_\_\_





任务评价

学员姓名：		工作任务：				
项次	项目与技术要求	配分	学员自我评估		培训教师	
			实测记录	结果分值	实测记录	结果分值
1	涂色薄而均匀	10				
2	线条清晰	10				
3	尺寸及线条位置公差 $\pm 0.3$ mm	30				
4	圆弧连接光滑	10				
5	样冲眼位置分布合理	10				
6	使用工具正确、操作姿势正确	10				
7	超时	按规定扣				
8	安全文明生产,按规定扣	10				
9	工作计划	10				
			总计：		总计：	

## 说明：

学员根据自身的实际情况进行评估。

超时：每超10%扣5分，超出50%总评按不合格计。

安全文明生产：工具、量具摆放有序，工作结束后能按要求整理及打扫周围卫生，出现安全事故，总评按不合格计。

工作计划：减一个评估等级9分；减两个评估等级5分；减三个评估等级0分。





## 任务拓展

在钢板上划出图 1-18 所示平面样板线。

- (1) 小组讨论制订工作计划。
- (2) 向其他小组及培训教师演示计划成果。
- (3) 根据已经确定的工作计划进行工件划线。
- (4) 进行自我评估。

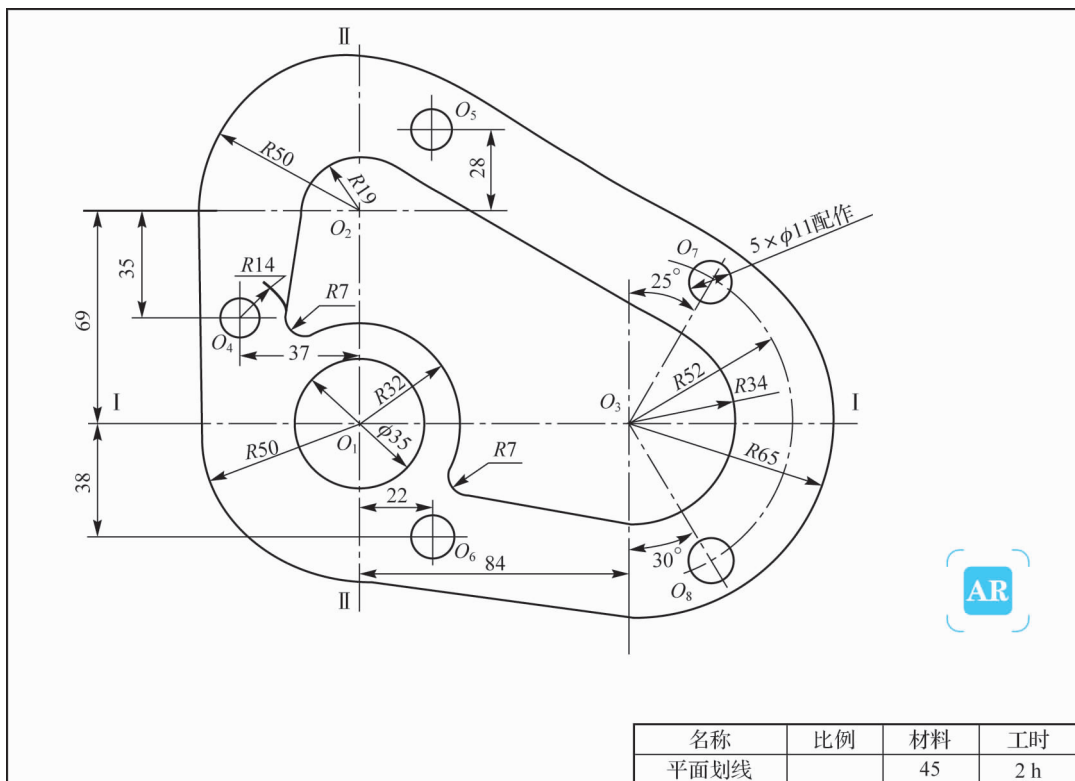


图 1-18 平面样板

## 拓展提示

相切圆弧线划法包括如下两种。

(1) 圆弧与两相交直线相切划法。如图 1-19 所示,先划出两已知相交直线,再以相切圆半径  $r$  为距离作两条平行于已知相交直线的线条,其交点  $O$  就是相切圆弧的圆心,  $O$  点与已知相交直线的垂足  $A$ 、 $B$  即为连接切点。

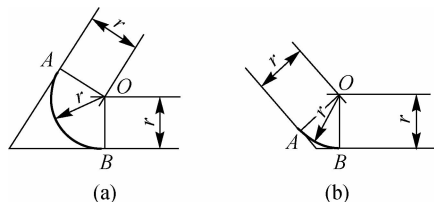


图 1-19 圆弧与两相交直线相切划法



(2) 圆弧与已知圆弧相切画法。

① 外切圆弧如图 1-20(a) 所示, 设连接圆弧半径为  $r$ , 分别以  $O_1, O_2$  为圆心, 以  $(R_1 + r), (R_2 + r)$  为半径划两相交圆弧。其交点  $O$  就是外切连接圆弧的圆心, 各圆心的连线与已知圆弧的交点  $A, B$  即为连接切点。

② 内切圆弧如图 1-20(b) 所示, 设连接圆弧半径为  $r$ , 分别以  $O_1, O_2$  为圆心, 以  $(r - R_1), (r - R_2)$  为半径划两相交圆弧。其交点  $O$  就是外切连接圆弧的圆心, 各圆心的连线与已知圆弧的交点  $A, B$  即为连接切点。

③ 内外切圆弧如图 1-20(c) 所示。设连接圆弧半径为  $r$ , 内切部分以  $O_1$  为圆心, 以  $(r - R_1)$  为半径, 外切部分以  $O_2$  为圆心, 以  $(R_2 + r)$  为半径划两相交圆弧。其交点  $O$  就是内外切连接圆弧的圆心, 各圆心的连线与已知圆弧的交点  $A, B$  即为连接切点。

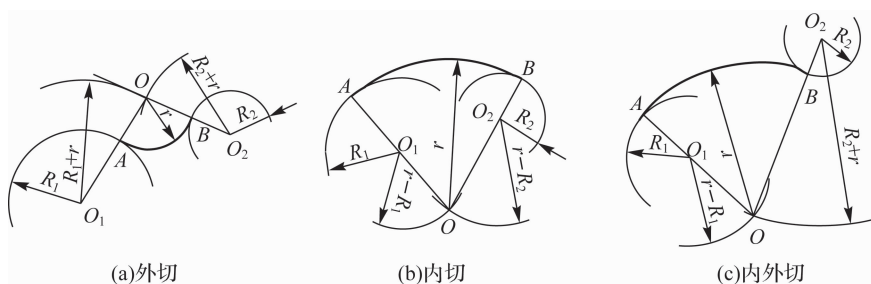


图 1-20 圆弧与已知圆弧相切画法







工作计划					
任务: 序号	工作阶段/步骤	工作安全 注意事项	零件名称:		材料:
			切削速度/转速/进给量/切削深度	工艺参数 设备/工具/辅具	
					计划
					工作时间
					实际

日期: 日期: 学员:

指导(培训)教师:

日期:



## 任务评价

学员姓名:		工作任务:				
项次	项目与技术要求	配分	学员自我评估		培训教师	
			实测记录	结果分值	实测记录	结果分值
1	涂色薄而均匀	5				
2	图形及其排列位置正确	10				
3	线条清晰	5				
4	尺寸及线条位置公差 $\pm 0.3 \text{ mm}$	20				
5	圆弧连接光滑	20				
6	样冲眼位置分布合理	10				
7	使用工具正确、操作姿势正确	10				
8	安全文明生产,按规定扣	10				
9	工作计划	10				
10	超时	按规定扣				
			总计:		总计:	

## 说明:

学员根据自身的实际情况进行评估。

超时:每超 10%扣 5 分,超出 50%总评按不合格计。

安全文明生产:工具、量具摆放有序,工作结束后能按要求整理及打扫周围卫生,出现安全事故,总评按不合格计。

工作计划:减一个评估等级 9 分;减两个评估等级 5 分;减三个评估等级 0 分。



## 任务二

## 立体划线



## 实训任务

在图 1-21 所示轴承座毛坯件上划线。

- (1) 小组讨论制订工作计划。
- (2) 向其他小组及培训教师演示计划成果。
- (3) 根据已经确定的工作计划进行工件划线。
- (4) 进行自我评估。

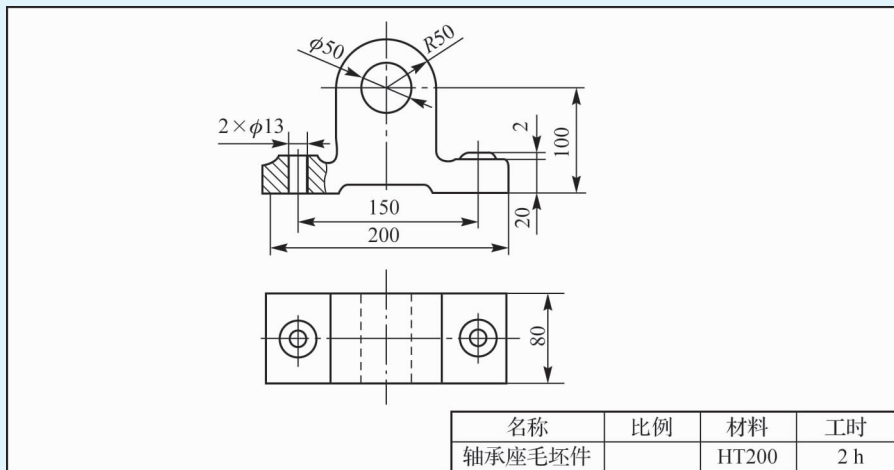


图 1-21 轴承座毛坯件



## 任务分析

立体划线要比平面划线复杂得多,进行立体划线要求具有一定的加工工艺知识,对图样有充分的理解,明确加工部位及要求。



## 任务准备

- (1) 材料准备:轴承座毛坯件。
- (2) 工具准备:划线平板、划规、样冲、划针、划针盘、手锤等。
- (3) 量具准备:钢直尺、角度规、直角尺、高度尺等。
- (4) 辅具:方箱、V形块、千斤顶、垫铁、石灰水、棉纱等。



## 任务实施

- (1) 阅读图样,初步检查工件的形状尺寸。检查铸件毛坯,不加工表面是否存在图样上



不允许的缺陷(如气孔、裂纹等)。

(2)清理工件。毛坯件在划线以前,应将铸件毛坯残余型砂清除,去掉毛刺、冒口。

(3)涂色。在表面涂上石灰水。

(4)选定划线基准。由于立体划线时需划线的尺寸共有三个方向,因而立体划线时需选三个划线基准。

(5)正确安放工件。用放置在划线平板上的三个千斤顶的尖端支承轴承座底面,先调整左右两个千斤顶使工件在纵向与平板平行,后调整后边千斤顶,使轴承座底面与平板平行,如图 1-22 所示。

(6)划线。

①划大孔水平中心线和底面加工线,如图 1-23 所示。

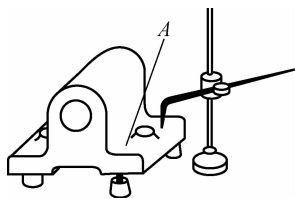


图 1-22 工件调整

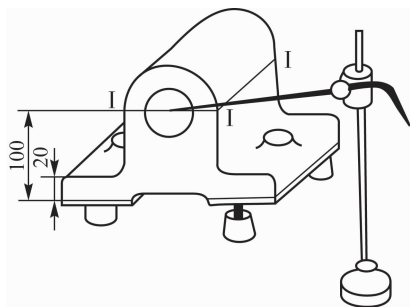


图 1-23 划大孔水平中心线和底面加工线

②转 90°,用直角尺找正。划大孔的垂直中心线及螺钉孔中心线,如图 1-24 所示。

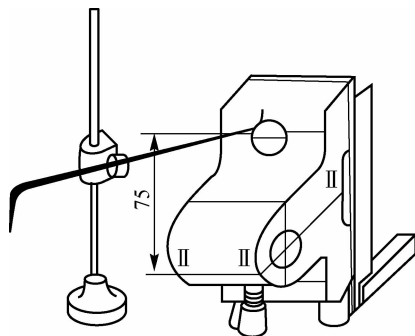


图 1-24 划大孔的垂直中心线及螺钉孔中心线

③再翻 90°,用钢直尺两个方向找正划螺钉孔中心线、另一方向的中心线及大端面加工线,如图 1-25 所示。

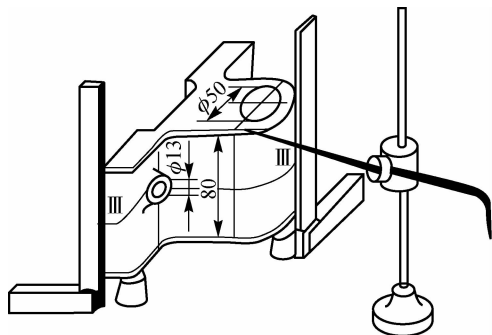


图 1-25 划螺钉孔中心线、另一方向的中心线及大端面加工线



(7)打样冲眼。打样冲眼如图 1-26 所示。

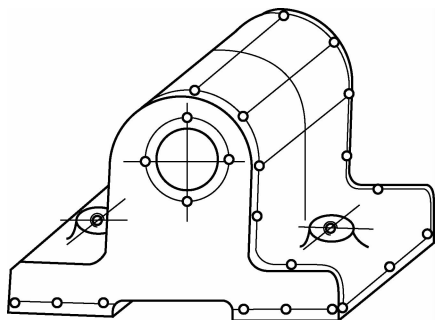


图 1-26 打样冲眼



#### 操作提示

(1)第一次划线时,当  $\phi 50$  mm 孔的两端中心连线与 A 面保持水平位置要求发生矛盾时,要兼顾两方面进行调整。首先试划底面加工线,如果底面加工余量不足,就将孔中心适当借高。孔中心线四周都要划出,以备加工时找正用。

(2)必须仔细考虑工件在平台上的摆放位置、找正方法,正确确定尺寸基准线的位置,这是保证划线准确的重要环节。

(3)用划线盘划线时,划针伸出量应尽可能短,并要牢固夹紧。

(4)工件要稳固安放在支承上,防止倾斜。

(5)划线较长时,应用划针盘划多个短线进行连接,并应对划线的终点与始点用划针盘校对。



#### 知识链接

### 一、常用立体划线工具及使用方法

#### 1. 千斤顶

千斤顶是在平板上用以支承工件的部件,其结构如图 1-27(a)所示。如图 1-27(b)所示,用千斤顶支承工件平面,通常千斤顶是三个一组使用,其高度可以调整,以便找正工件。

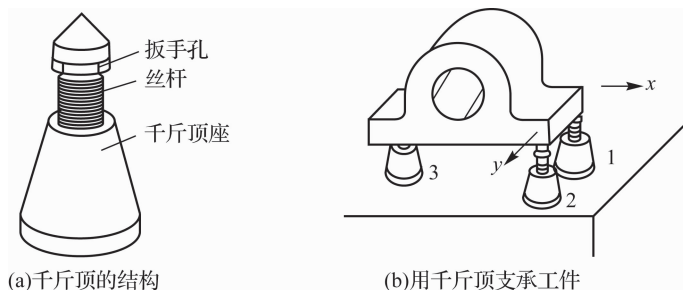


图 1-27 千斤顶及应用



还有其他调节支承工具,如图 1-28 所示的带 V 形铁的千斤顶,用于支承工件的圆柱面;如图 1-29 所示的斜楔垫铁和图 1-30 所示的 V 形垫铁,用于支持毛坯工件,但只能进行少量的高低调节。

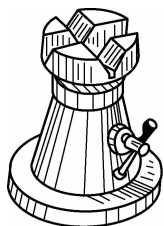


图 1-28 带 V 形铁的千斤顶

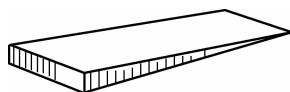


图 1-29 斜楔垫铁

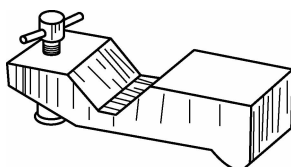


图 1-30 V 形垫铁

## 2. V 形铁

V 形铁是在平板上用以支承工件的。工件的圆柱面用 V 形铁支承,可使工件轴线与平板平行。如图 1-31 所示,用 V 形铁支承工件找中心。

## 3. 方箱

方箱是用铸铁制成的空心立方体,六面都经过精加工,相邻平面互相垂直,相对平面互相平行,如图 1-32 所示。方箱上设有 V 形槽和压紧装置,通过翻转方箱便可把工件上互相垂直的线在一次安装中全部划出来。

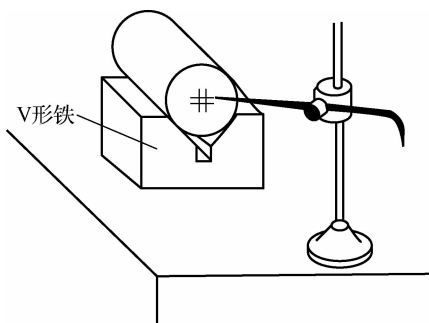


图 1-31 V 形铁支承工件找中心

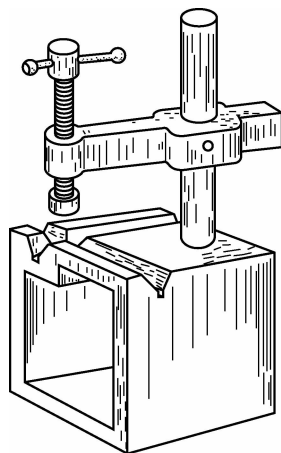


图 1-32 方箱

## 4. 直角铁

直角铁如图 1-33 所示,用于夹持划线的工件。装夹时可用 C 形夹头(见图 1-34)或压板配合使用。



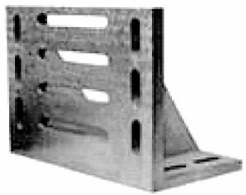


图 1-33 直角铁

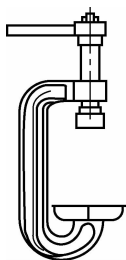


图 1-34 C形夹头

## 二、立体划线的找正和借料

### 1. 找正

毛坯件在划线前,需要利用划线工具进行找正,以使毛坯件上的一些表面处于对划线有利的位置。毛坯件通过找正,具有以下作用。

(1)当毛坯上有不加工表面时,应按不加工表面校正后再划线,使毛坯件上不加工面与加工面间保持尺寸上的均匀。

(2)毛坯件上所有表面都需要进行加工,通过找正可以使各加工面保持相应合理的加工余量,不至于出现过大的偏差。

确定找正基准的方法如下。

(1)当工件上有几个不加工表面时,应选面积大、外形质量高的表面作为找正基准。找正应使划线后加工表面与不加工面之间尺寸合理。如壳体的壁厚均匀。

(2)当工件上没有不加工表面时,应以工件上孔与凸台毛坯外形作为找正基准进行找正。若有多个孔和凸台,则应照顾各孔间的中心距,同时尽量做到孔与凸台同心。

(3)选择有装配关系的非加工部位做找正基准,以保证能顺利装配。

(4)在多数情况下,还要有一个与划线平台垂直(或成一定角度)的找正基准,以保证该位置上的非加工面与加工面间的厚度均匀。

### 2. 借料

铸、锻件毛坯在铸、锻加工过程中,常发生尺寸和形状误差以及孔的偏差。通过找正、试划和调整,可将待加工面的加工余量进行合理的分配,使有形状缺陷和较大尺寸误差的毛坯得到补救,划线后通过加工仍可得到合格的产品。这种补救的方法称为借料。

## 三、划线基准的确定

划线前,详细阅读图样,先确定加工表面的划线顺序及长、宽、高三个方向的划线基准。其选择原则如下。

(1)划线基准尽量与图样的设计基准一致,以便直接量取尺寸,避免尺寸换算,防止增加划线误差。

(2)划线基准尽量选择精度要求高、加工余量小的表面,以保证主要加工面能顺利加工。

(3)当毛坯形状出现缺陷、尺寸误差较大时,确定划线基准时应考虑借料补救,将选定的划线基准做适当的调整,使各加工面都能分配到适当的加工余量。



工作计划

任务：		零件名称：				材料：	
		工作阶段/步骤	工作安全 注意事项	切削速度/转速/进给量/切削深度	工艺参数		
序号						计划	实际

指导(培训)教师：

学员：

日期：

日期：



任务评价						
学员姓名:			工作任务:			
项次	项目与技术要求	配分	学员自我评估		培训教师	
			实测记录	结果分值	实测记录	结果分值
1	三个位置垂直度找正误差 $\leq 0.4$	15				
2	三个位置尺寸基准线误差 $\leq 0.6$	15				
3	划线尺寸要求 $\pm 0.3$ mm	20				
4	线条清晰	10				
5	方法、姿势正确	10				
6	样冲眼位置分布合理	10				
7	安全文明生产,按规定扣	10				
8	工作计划	10				
9	超时	按规定扣				
			总计:		总计:	

说明:

学员根据自身的实际情况进行评估。

超时:每超 10%扣 5 分,超出 50%总评按不合格计。

安全文明生产:工具、量具摆放有序,工作结束后能按要求整理及打扫周围卫生,出现安全事故,总评按不合格计。

工作计划:减一个评估等级 9 分;减两个评估等级 5 分;减三个评估等级 0 分。



## 项目总结与反思

班级\_\_\_\_\_ 姓名\_\_\_\_\_ 学号\_\_\_\_\_ 分组号\_\_\_\_\_

项目名称:工件划线

阶段时间:

评价项目	评价内容	评价效果			
		非常满意	满意	基本满意	不满意
方法能力	我能够合理安排自己的日常学习生活(按时起床,着装得体,准时到达教学活动场所)				
	我能够对所阅读的说明文字进行标记重点并能说出的关键词				
	我能够借助书籍、手册阅读多至一页的技术文字				
	我能够在有计划的前提下开展工作并主动记录任务实施的心得体会				
	工作中能用清楚流畅的语言表达自己的观点				
社会能力	我能够与同学友好交往,不用语言、动作伤害他人				
	我愿意接受新的工作任务并积极地投入其中				
	我能够主动参与到小组工作任务中并真诚表达自己的观点				
	我能够真实地反馈自己的工作结果,并能主动地向他人寻求必要的帮助				
专业能力	我能够看懂图纸上的视图,清楚尺寸标注的含义,了解零件材质的一般特性				
	我能够正确分配表面上需要去除的多余材料				
	我能够结合图纸要求,选用合适的划线工具				
	我能够在阅读说明资料及观看示范动作的方式下,掌握平面划线、立体划线的方法				
	我能够归纳平面划线、立体划线步骤				
	我清楚各操作过程中的安全注意事项				

