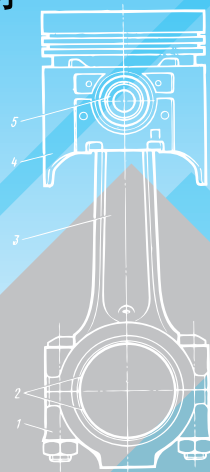


高等职业教育机械系列精品教材

▶ “互联网+” 创新型教材



# 车工技术一体化教程

主 编 郭建平

副主编 郭 辉 甄雪松

主 审 陈云海



北京邮电大学出版社  
www.buptpress.com

## 内 容 简 介

本书是参照相关的国家职业标准和行业的职业技能规范以及中级技术工人等级考核标准编写的。本教程在实训设备合理配备(2人/台)的前提下制订出基本课题。课题着重于学生的基本操作技能训练和扩大技能训练,由浅入深,弹性提高,而且在进行综合提高训练时,着重培养学生综合操作技能与工艺分析能力,使学生的专业知识与操作技能不断得到提高。

本书主要以零件加工为课题,以职业实践为主线,辅以相关课题应知应会知识,详细地介绍了车床的加工技术方法和加工工艺;以表格、图片等形式直观表达,语言通俗易懂,适合于培训人员对所学知识的理解贯通。

本书可作为高等职业院校机械相关专业的教学用书,也可供相关技术人员参考。

### 图书在版编目(CIP)数据

车工技术一体化教程/郭建平主编. -- 北京:北京邮电大学出版社, 2014. 5(2022. 12 重印)

ISBN 978-7-5635-3946-8

I. ①车… II. ①郭… III. ①车削—教材 IV. ①TG51

中国版本图书馆 CIP 数据核字(2014)第 099358 号

策划编辑: 马子涵 责任编辑: 边丽新 封面设计: 王秋实

---

出版发行: 北京邮电大学出版社

社 址: 北京市海淀区西土城路 10 号

邮政编码: 100876

发 行 部: 电话: 010-62282185 传真: 010-62283578

E-mail: publish@bupt.edu.cn

经 销: 各地新华书店

印 刷: 三河市长城印刷有限公司

开 本: 787 mm×1 092 mm 1/16

印 张: 15

字 数: 371 千字

版 次: 2014 年 5 月第 1 版

印 次: 2022 年 12 月第 7 次印刷

---

ISBN 978-7-5635-3946-8

定 价: 48.00 元

· 如有印装质量问题,请与北京邮电大学出版社发行部联系 ·

服务电话:400-615-1233

## 目 录

**课题一 车工技术入门知识** ..... 1

学习目标 ..... 1

分课题一 车工工作简介 ..... 1

知识目标 ..... 1

相关知识 ..... 1

一、车工工作内容及其在工业  
生产中的地位和作用 ..... 1二、车工安全操作规程和文明  
生产 ..... 2

三、典型车床及其型号 ..... 3

思考与练习 ..... 3

分课题二 车床操纵 ..... 4

知识目标 ..... 4

技能目标 ..... 4

相关知识 ..... 4

一、车床各组成部分的作用  
及其传动 ..... 4

二、车床维护保养和润滑 ..... 5

技能训练 ..... 6

思考与练习 ..... 8

分课题三 模拟车刀刃磨练习、量具  
测量练习、校正工件 ..... 8

知识目标 ..... 8

技能目标 ..... 8

相关知识 ..... 8

一、砂轮的概念及其种类 ..... 8

二、车刀的组成 ..... 9

三、车刀主要角度及其作用 ..... 9

四、车刀刃磨步骤 ..... 10

五、刃磨车刀注意事项 ..... 11

六、游标卡尺、千分尺的使用及读数  
方法 ..... 11七、棒料毛坯在三爪卡盘上的快速装夹  
找正方法 ..... 14

技能训练 ..... 15

思考与练习 ..... 15

**课题二 车削简单轴类零件** ..... 16

学习目标 ..... 16

分课题一 车削外圆和端面 ..... 16

技能目标 ..... 16

相关知识 ..... 16

一、45°、90°车刀的基本刃磨  
步骤 ..... 16二、外圆车刀的安装、对准中心和  
紧固方法 ..... 17

三、45°端面车刀 ..... 17

四、中滑板和小滑板刻度的  
认知 ..... 18

技能训练 ..... 18

一、图样分析 ..... 19

二、对刀沾刀方法 ..... 19

三、注意事项 ..... 20

四、工作任务安排 ..... 21

分课题二 车阶台轴 ..... 21

技能目标	21
相关知识	22
一、图样分析	22
二、阶梯轴零件加工工艺	22
实训作业	22
<b>分课题三 一夹一顶车阶台轴</b>	<b>26</b>
知识目标	26
技能目标	26
相关知识	27
一、中心钻的规格、选择、安装和 使用方法	27
二、图样分析	28
三、工艺路线	28
四、加工注意事项	29
实训作业	29

### 课题三 车削简单套类工件 33

学习目标	33
<b>分课题一 车通孔</b>	<b>33</b>
知识目标	33
技能目标	33
相关知识	35
一、孔加工特点	35
二、孔加工刀具	35
三、麻花钻	37
四、车内孔的关键技术	39
五、内孔车刀	40
六、内孔车刀的安装	40
七、内孔车刀的刃磨方法	40
八、刃磨注意事项	41
九、内径百分表	41
十、零件加工注意事项	43
实训作业	44
<b>分课题二 钻车阶台孔、切槽</b>	<b>48</b>
技能目标	48
相关知识	49
一、切断刀的刃磨方法	49
二、加工注意事项	49
实训作业	50

### 课题四 车削圆锥面 54

学习目标	54
<b>分课题一 转动小滑板车圆锥体</b>	<b>54</b>
知识目标	54
技能目标	54
相关知识	56
一、圆锥的基本参数及其 尺寸计算	56
二、标准工具圆锥	57
技能训练	58
一、图样分析	58
二、外锥检验方法	58
三、外锥精车操作步骤	59
四、加工时应注意事项	61
五、加工技术要点	61
实训作业	61
<b>分课题二 转动小滑板车圆锥孔</b>	<b>63</b>
技能目标	63
相关知识	64
一、相关加工知识	64
二、加工内锥孔注意事项	66
实训作业	66
<b>分课题三 圆锥配合件加工</b>	<b>66</b>
知识目标	66
技能目标	67
技能训练	68
一、工艺分析	68
二、圆锥心轴加工注意事项	69
实训作业	71

### 课题五 车削成形面和表面修饰加工 75

学习目标	75
<b>分课题一 车圆球</b>	<b>75</b>
知识目标	75
技能目标	75
相关知识	77
一、滚花种类及其选择	77

二、滚花刀 .....	77	分课题三 车削内三角螺纹 .....	107
三、滚花加工 .....	77	知识目标 .....	107
四、圆头车刀 .....	78	技能目标 .....	107
五、圆球加工技术 .....	78	一、任务分析 .....	109
六、图样工艺分析 .....	79	二、加工注意事项 .....	110
七、加工圆球注意事项 .....	80	实训作业 .....	110
实训作业 .....	80	<b>课题七 车削梯形螺纹 .....</b>	<b>112</b>
<b>分课题二 车三球手柄 .....</b>	<b>84</b>	学习目标 .....	112
知识目标 .....	84	相关知识 .....	112
技能目标 .....	84	一、梯形螺纹牙型及相关	
相关知识 .....	85	参数计算 .....	112
一、图样工艺分析 .....	85	二、梯形螺纹基本标注 .....	113
二、参考工艺步骤 .....	85	三、螺纹车刀 .....	114
三、三球手柄加工注意事项 .....	87	四、梯形螺纹车刀的刃磨方法和	
实训作业 .....	87	检测 .....	115
<b>课题六 车削三角螺纹 .....</b>	<b>92</b>	<b>分课题一 车外梯形螺纹(单线) .....</b>	<b>116</b>
学习目标 .....	92	知识目标 .....	116
相关知识 .....	92	技能目标 .....	116
一、螺纹的基础知识 .....	92	任务分析 .....	118
二、螺纹车刀 .....	95	实训作业 .....	122
三、三角螺纹的检测 .....	98	<b>分课题二 车双线梯形螺纹 .....</b>	<b>127</b>
<b>分课题一 低速车削外三角螺纹 .....</b>	<b>99</b>	知识目标 .....	127
知识目标 .....	99	技能目标 .....	127
技能目标 .....	99	相关知识 .....	130
相关知识 .....	101	一、多线螺纹的相关概念 .....	130
一、任务分析 .....	101	二、加工双线梯形螺纹的	
二、低速车削三角螺纹加工		技术 .....	130
注意事项 .....	102	三、工艺分析 .....	134
实训作业 .....	103	四、工序安排 .....	134
<b>分课题二 高速车削外三角螺纹 .....</b>	<b>104</b>	实训作业 .....	134
知识目标 .....	104	<b>课题八 车蜗杆 .....</b>	<b>136</b>
技能目标 .....	104	学习目标 .....	136
相关知识 .....	105	相关知识 .....	136
一、高速硬质合金车刀的		<b>分课题一 车单头蜗杆 .....</b>	<b>137</b>
选择与装夹 .....	105	知识目标 .....	137
二、车床的调整 .....	105	技能目标 .....	137
三、车削方法的选择 .....	106	相关知识 .....	139
四、车削技术注意事项 .....	106		
实训作业 .....	106		

一、蜗杆参数计算 .....	139
二、蜗杆刀的刃磨角度与装夹 .....	140
三、蜗杆的车削方法 .....	140
四、工艺分析 .....	141
实训作业 .....	141
<b>分课题二 车双头蜗杆 .....</b>	<b>142</b>
知识目标 .....	142
技能目标 .....	142
相关知识 .....	144
一、多头蜗杆的概念 .....	144
二、多头蜗杆常用车削方法 .....	145
三、双头蜗杆车削技术 .....	145
四、蜗杆的测量 .....	145
五、端面槽的加工 .....	145
实训作业 .....	146

## 课题九 车偏心工件 .....

学习目标 .....	151
<b>分课题一 三爪车偏心 .....</b>	<b>151</b>
知识目标 .....	151
技能目标 .....	151
相关知识 .....	152
一、偏心概念 .....	152
二、偏心垫块的计算 .....	152
三、加工技术 .....	154
四、工序 .....	154
五、零件加工注意事项 .....	154
实训作业 .....	154
<b>分课题二 车大偏心工件 .....</b>	<b>155</b>
知识目标 .....	155
技能目标 .....	155
任务分析 .....	157
一、工件特点 .....	157
二、装夹定位 .....	158
三、偏心部分借料计算 .....	158
四、偏心加工方法 .....	158
实训作业 .....	159

## 课题十 四爪车十字轴孔工件 .....

学习目标 .....	164
------------	-----

相关知识 .....	166
一、四爪单动卡盘的介绍 .....	166
二、十字轴孔加工技术 .....	166
实训作业 .....	169

## 课题十一 车细长轴 .....

学习目标 .....	174
相关知识 .....	175
一、细长轴 .....	175
二、中心架和跟刀架结构 .....	176
三、跟刀架和中心架的使用方法 .....	177
四、加工步骤 .....	178
五、车削细长轴的注意事项 .....	178
实训作业 .....	178

## 课题十二 综合复杂件的加工 .....

学习目标 .....	183
相关知识 .....	191
一、毛坯分析 .....	191
二、定位装夹分析 .....	191
三、刀具分析 .....	191
实训作业 .....	192

## 附录 .....

附录 1 常用普通(三角螺纹)标准螺距表 .....	193
附录 2 常用专用标准锥度 .....	194
附录 3 工具圆锥的锥度 .....	195
附录 4 车工中级职业技能鉴定理论模拟试题 .....	196

## 参考文献 .....

参考文献 .....	234
------------	-----

### 学习目标

通过对车工工作内容及其作用的了解,以及对车床和工、量具的使用方法的练习,培养学生重视安全、文明生产的意识,为进行下一步车削训练打下基础。

## 分课题一 车工工作简介

### 知识目标

明确车工工作内容及其在工业生产中的地位和作用;

掌握安全操作规程和文明生产要求;

了解车床的类型及型号。



### 相关知识

#### 一、车工工作内容及其在工业生产中的地位和作用

##### 1. 地位

在实际生产中,完成某一零件的切削加工通常需要铸、车、锻、磨、刨、钳等多工种的协同配合,但最基本的、应用最广泛的工种是车工。在金属切削机床配置中,车床占 50%左右,因此,车工在机械制造行业中占有重要的地位和作用。

##### 2. 车削概念

车削是指操作工人在车床上根据图样要求,利用工件和刀具的相对切削运动来改变毛坯的形状和尺寸,使之成为合格产品的一种金属切削方法。

##### 3. 工作内容

车削加工的基本内容是加工带有回转面的不同形状的工件,如车外圆、内孔、内外圆锥、

螺纹等,如图 1-1 所示。

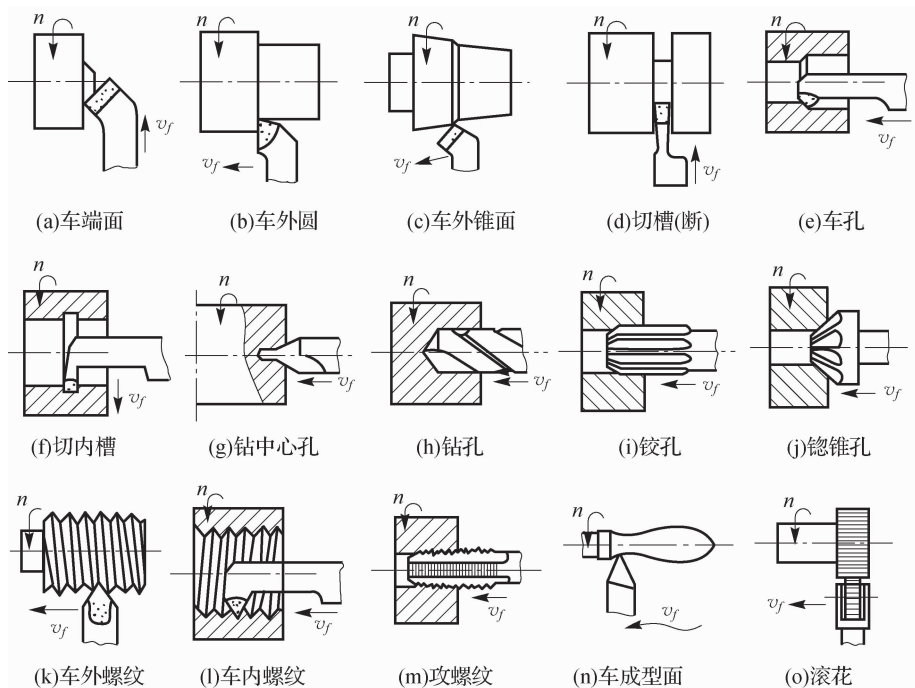


图 1-1 车削加工的基本内容

## 二、车工安全操作规程和文明生产

### 1. 安全操作规程

(1)工作时,穿工作服,袖口扎紧。女生戴工作帽,且头发塞入帽子里。夏季禁止穿裙子、短裤和凉鞋上机操作。

(2)工作时,头不能离工件太近,以防切屑飞入眼中。

(3)工作时,要戴防护眼镜。

(4)工作时,必须集中精力,不要和其他人随意说笑。

(5)工件和车刀必须装夹牢固,否则会飞出伤人。卡盘必须有保险装置。

(6)车床运转时,不能用手去摸工件表面,不能用棉纱擦转动的工件。

(7)不能用手清屑,要用铁钩清除。

(8)严禁操作时戴手套。

(9)不能用手刹住转动着的卡盘。

(10)不得随意拆装电气设备,以免发生触电事故。

### 2. 文明生产

(1)开车前检查车床各部分结构及防护设备是否完好、各手柄是否灵活、位置是否正确。检查各注油孔,并进行润滑,然后使主轴空运转  $1\sim 2$  min ( $50$  r/min 以下),待车床运转正常后才能工作(在冬天特别重要)。若发现机床运转异常,应立即停车,申报检修。

(2)主轴变速前必须停车(最好关电门),变换进给箱手柄要在低速时进行操作。为保持



丝杠精度,除车削螺纹外,不得使用丝杠进行机动进给。

(3)刀具、量具及工具等放置要稳妥、整齐、合理,有固定位置,便于操作时取用,用后放回原处。

(4)工具箱内分类摆放物件。重物放下层,轻物放上层,量具和刀具、工具分开,不可随意乱放。

(5)要正确使用和爱护量具。用完后擦净、涂油,放入量具盒内保存好。

(6)车刀磨损后应及时刃磨,不允许用钝刀继续车削,否则会增加机床负荷、损坏车床,甚至影响工件表面的加工质量和生产效率。

(7)不允许在卡盘及床身导轨上敲击或校直工件。装夹、找正工件时,应用木板保护床面。下班时,工件若不卸下,应用千斤顶支撑。

(8)批量生产零件时,首件应送检。确认合格后,方可继续加工。

(9)工件做完后,要进行防锈处理。

(10)图样工艺卡应放在便于阅读的位置,并保持清洁完整。

(11)切削液应定期更换,防止变质有味。使用切削液之前,导轨上要涂润滑油。

(12)车削铸铁工件之前应擦去润滑油,防止铁屑将机床导轨研坏。

(13)工作场地周围应整洁,不要乱放杂物。工作完后,擦净机床,加注润滑油,床鞍摇至尾座这一端,各转动手柄放在空挡位置,关闭电源。

### 三、典型车床及其型号

#### 1. CA6140

C——机床类别代号(车床类);A——结构特性代号;6——组代号(卧式车床组);1——系代号(卧式车床系);40——主参数折算值(床身最大回转直径为400 mm的1/10)。

#### 2. CA6136

C——机床类别代号(车床类);A——结构特性代号;6——组代号(卧式车床组);1——系代号(卧式车床系);36——主参数折算值(床身最大回转直径为360 mm的1/10)。

### 思考与练习

1. 什么是车削?车削加工的内容有哪些?
2. 简述CA6140车床型号的含义。

## 分课题二 车床操纵

### 知识目标

- 了解车床各部分名称和作用；
- 掌握车床维护保养规则和润滑知识。

### 技能目标

- 掌握操控车床机构的技术。

## 相关知识

### 一、车床各组成部分的作用及其传动

#### 1. CA6140 型卧式车床结构

如图 1-2 所示,CA6140 型卧式车床各组成部分的作用如下。

- (1)床身:支撑、连接作用。
- (2)主轴箱:齿轮变速,主轴连接卡盘。
- (3)交换齿轮箱:将主轴箱内的转动传给进给箱,再连接丝杠传动链、进给传动链。
- (4)进给箱:变换其手柄,接通丝杠传动链,车螺纹;接通光杠,实现进给运动。
- (5)溜板箱:接受光杠或丝杠传递运动,驱动大、中、小滑板运动,实现车刀进给。

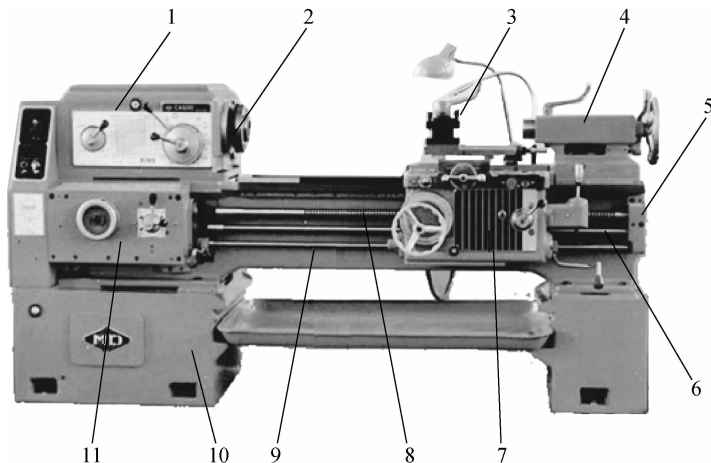


图 1-2 CA6140 型卧式车床结构

- 1—主轴箱; 2—主轴法兰盘; 3—刀架; 4—尾座; 5—床身; 6—光杠;  
7—溜板箱; 8—丝杠; 9—操纵杠; 10—床脚; 11—进给箱

(6)刀架:用于安装车刀。

(7)尾座:用于安装顶尖,钻孔及绞孔用。

(8)冷却部分:通过冷却泵浇注工件,冷却润滑,提高工件表面质量的作用。

## 2. 车床传动系统

车床传动系统的传动路线如图 1-3 所示。

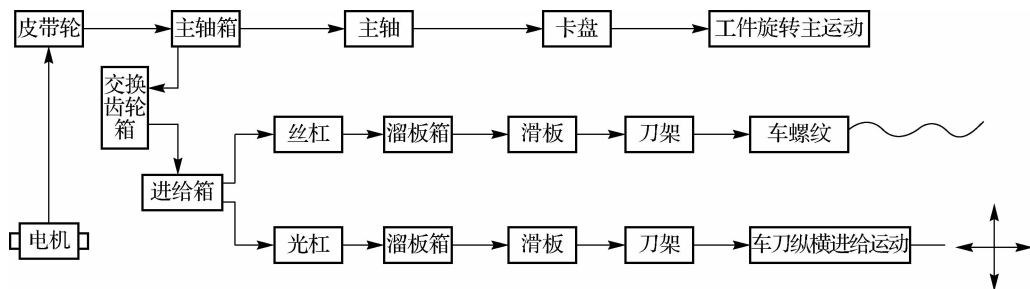


图 1-3 车床传动系统的传动路线

## 二、车床维护保养和润滑

### 1. 车床维护保养目的

车床维护保养的目的是延长机床寿命,减少磨损。

### 2. 车床维护保养部位

车床中所有摩擦部位的零件都需要保养。

### 3. 车床维护保养要求

车床每运转 500 h,需进行一级保养。

(1)外保养。清洗机床外表,擦净丝杠、光杠、操纵杠。

(2)主轴箱保养。清洗滤油器和油箱,调整摩擦离合器及制动器的间隙。

(3)刀架和滑板保养。清洗刀架(用煤油),调整大、中、小滑板间隙及丝杠螺母间隙。

(4)交换齿轮箱保养。清洗齿轮及附件,注入工业润滑脂,调整齿轮间隙。

(5)尾座保养。摇出套筒,擦净涂油。

(6)冷却润滑系统保养。清洗冷却泵、盛液盘、滤油器,更换切削液,保证油路畅通以及油孔、油绳和油毡的清洁。

(7)电气部分。检查照明灯、电气装置,保障安全。

### 4. 润滑方式

(1)浇油润滑。导轨表面使用油壶浇油润滑,每班前后各一次。

(2)溅油润滑。润滑主轴箱处,箱底润滑油  $\xrightarrow{\text{经主轴箱齿轮溅射}}$  箱体上的油槽  $\xrightarrow{\text{经油槽上的油孔}}$  各润滑点。

(3)油绳润滑,如图 1-4 所示。润滑进给箱处,每班一次。

(4)弹子油杯润滑,如图 1-5 所示。润滑尾座、中滑板、小滑板的手柄转动轴承处,每班一次。

(5)黄油杯润滑,如图 1-6 所示。润滑交换齿轮箱挂轮中间轴处,每周将油脂杯加满,每天将杯盖旋进一次(半圈)。

### 注意

在操作前要观察主轴箱内油标孔,油位不能低于油标孔的一半,否则要通知有关人员检修。

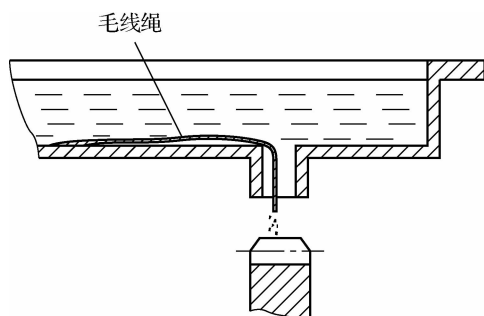


图 1-4 油绳润滑

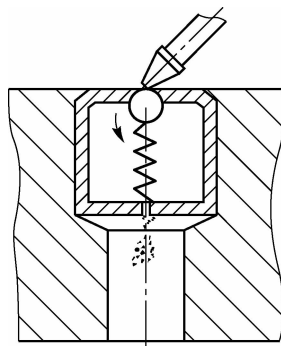


图 1-5 弹子油杯润滑

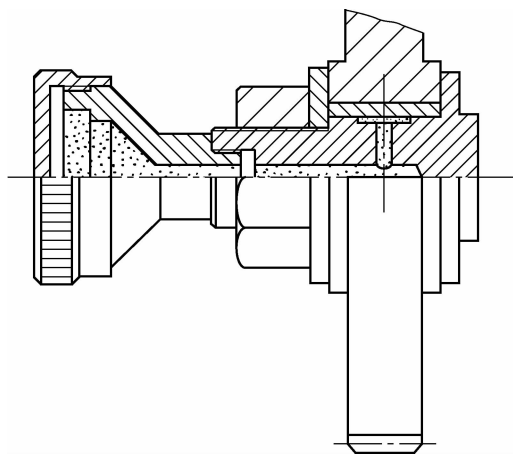


图 1-6 黄油杯润滑

### 技能训练

#### 1. 滑板进给方向

(1)纵向( $\longleftrightarrow$ ):大滑板水平方向为纵向。

(2)横向( $\updownarrow$ ):中滑板直径方向为横向。

#### 2. 纵、横向进给及退刀动作练习

(1)要求在 1 s 内对进给指令做出正确的反应动作。

(2)进给指令。

①单个指令:横前(进),横后(退),纵前(进),纵后(退)。

②综合指令:横前(进)纵前(进),横前(进)纵后(退),横后(退)纵前(进),横后(退)纵后(退)。

### 3. 车床传动运转训练

(1)演示:300 r/min,光杠传动路线。

(2)演示:150 r/min,丝杠传动路线。

### 4. 车床的开动与停止,主轴箱、进给箱的变速调整

(1)演示 400 r/min 的启动与停止,停车变速。变速机构的转速手柄如图 1-7 所示。

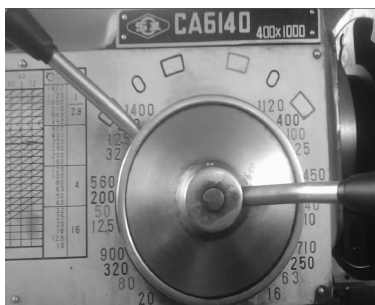


图 1-7 转速手柄

(2)查看进给铭牌表(见图 1-8),调出纵向进给量 0.15 mm/min,横向进给量 0.17 mm/min,并以 560 r/min 运转。进给量调整通过进给手柄(见图 1-9)实现。

		A				C				A					
X/C		/ / / /				X / / / /				/ / / /				X /	
		I	II	III	IV	III	II	III	II	IV	III	II	I		
0.028	0.08	0.16	0.33	0.66	1.59	3.16	6.33	3.16	1.58	0.79	0.33	0.16	0.08	0.040	0.014
0.032	0.09	0.18	0.36	0.71	1.47	2.93	5.87	2.92	1.46	0.73	0.35	0.17	0.09	0.045	0.016
0.036	0.10	0.20	0.41	0.81	1.29	2.57	5.14	2.56	1.28	0.64	0.40	0.20	0.10	0.050	0.018
0.039	0.11	0.23	0.46	0.91	1.15	2.28	4.56	2.28	1.14	0.57	0.45	0.22	0.11	0.055	0.019
0.043	0.12	0.24	0.48	0.96	1.09	2.16	4.32	2.16	1.08	0.54	0.48	0.24	0.12	0.060	0.021
0.046	0.13	0.26	0.51	1.02	1.03	2.05	4.11	2.04	1.02	0.51	0.50	0.25	0.13	0.065	0.023
0.050	0.14	0.28	0.56	1.12	0.94	1.87	3.74	1.88	0.94	0.47	0.56	0.26	0.14	0.070	0.025
0.054	0.15	0.30	0.61	1.22	0.86	1.71	3.42	1.72	0.86	0.43	0.61	0.30	0.15	0.075	0.027
		A = 63				B = 100				C = 75					

图 1-8 进给铭牌表

### 5. 机床保养

按照车床维护保养规则,车床润滑部位需要进行一级保养。

机床保养的注意事项如下。

(1)变转速前一定要停车变速。

(2)变进给量时一定要低速。

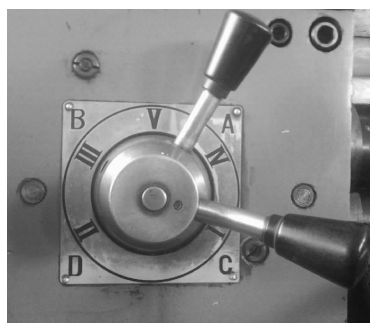


图 1-9 进给手柄

### 思考与练习

1. 试画出车床传动系统图。
2. 车床的润滑方式有哪些？

## 分课题三 模拟车刀刃磨练习、量具测量练习、校正工件

### 知识目标

- 了解车刀切削部分面、刃和主要角度及其作用；
- 掌握车刀的刃磨方法和安全技术要求；
- 掌握钢直尺、游标卡尺和千分尺的使用及读数方法。

### 技能目标

- 会正确刃磨  $90^\circ$  外圆车刀和  $45^\circ$  端面车刀；
- 熟练使用钢直尺、游标卡尺和千分尺测量工件并正确读数；
- 熟练并快速完成棒料毛坯在三爪卡盘上的快速装夹找正。

### 相关知识

#### 一、砂轮的概念及其种类

##### 1. 砂轮的概念

砂轮是一种磨具,是由磨粒加结合剂用粉末冶金的方法制成的多孔体。一般情况其粒度(磨粒尺寸的大小)为 60~80#。粒度号越大,颗粒尺寸越细。