

高等职业教育机械设计与制造系列精品教材  
“互联网+”创新型教材

# 模具设计基础

主 编 马新生 王保华  
副主编 刘敬平 李 威 唐 健  
主 审 金长虹



北京邮电大学出版社  
www.buptpress.com

## 内 容 简 介

本书注重应用性、易懂性及先进性,重点介绍了应用广、设计复杂的塑料注射模和金属冲压模的原理与设计,并附大量的模具结构简图,内容完整,与工程实际联系紧密。

本书采用模块化教学模式,除绪论外共分三篇十二个模块:第一篇为塑料模具设计基础(模块一至模块五),主要介绍塑料的组成与工艺特性、注射成型原理及特点、注射模各组成部分的设计、其他塑料成型方法等;第二篇为冲压模具设计基础(模块六至模块十),主要介绍冲压成形基本原理、冲压工艺参数的确定、常用冲压模具结构设计、其他冲压工艺等;第三篇为模具设计实例分析(模块十一和模块十二),主要介绍注射模设计实例分析和冲压模设计实例分析。

本书适合高职高专和应用型本科院校模具专业及机械类专业使用,也可供有关工程技术人员参考。

### 图书在版编目(CIP)数据

模具设计基础/马新生,王保华主编. -- 北京:北京邮电大学出版社,2012.5(2022.12重印)

ISBN 978-7-5635-3002-1

I. ①模… II. ①马… ②王… III. ①模具—设计—高等职业教育—教材 IV. ①TG76

中国版本图书馆 CIP 数据核字(2012)第 074944 号

策划编辑:马子涵 责任编辑:欧阳文森 王晓磊 封面设计:黄燕美

出版发行:北京邮电大学出版社

社 址:北京市海淀区西土城路 10 号

邮政编码:100876

发行部:电话:010-62282185 传真:010-62283578

E-mail: publish@bupt.edu.cn

经 销:各地新华书店

印 刷:三河市长城印刷有限公司

开 本:787 mm×1 092 mm 1/16

印 张:19.75

字 数:481 千字

版 次:2012 年 7 月第 1 版

印 次:2022 年 12 月第 6 次印刷 2019 年 8 月修订

ISBN 978-7-5635-3002-1

定 价:55.00 元

• 如有印装质量问题,请与北京邮电大学出版社发行部联系 •

服务电话:400-615-1233

**绪论** ..... 1

- 一、模具工业在国民经济中的重要地位 ..... 1
- 二、我国模具工业的现状 ..... 2
- 三、模具技术的发展趋势 ..... 3
- 四、模具的类型及应用 ..... 4

**第一篇 塑料模具设计基础****模块一 注射模设计概述** ..... 9

- 任务描述 ..... 10
- 任务分析 ..... 10
- 任务引导 ..... 10
- 知识准备 ..... 10
- 学习情境一 塑料及其应用 ..... 10
  - 一、塑料的组成与分类 ..... 10
  - 二、热塑性塑料的工艺性能 ..... 13
  - 三、塑料的特点和常用塑料 ..... 15
- 学习情境二 注射成型原理与工艺过程 ..... 20
  - 一、注射成型原理与特点 ..... 20
  - 二、注射成型工艺 ..... 21
- 学习情境三 注射模的典型结构 ..... 24
  - 一、注射模的分类与组成 ..... 24
  - 二、典型注射模结构简介 ..... 26
- 学习情境四 注射成型机简介 ..... 31

- 一、注射成型机的组成 ..... 31
- 二、注射成型机的分类 ..... 32
- 三、注射成型机的工艺参数 ..... 34
- 四、注射成型机型号规格表示方法 ..... 35

## 课后作业 ..... 36

**模块二 分型面选择与浇注系统设计** ..... 38

- 任务描述 ..... 38
- 任务分析 ..... 39
- 任务引导 ..... 39
- 知识准备 ..... 39
- 学习情境一 分型面的选择 ..... 39
  - 一、型腔的数目和布置 ..... 39
  - 二、分型面 ..... 41
  - 三、分型面选择的原则 ..... 41
- 学习情境二 普通浇注系统设计 ..... 43
  - 一、浇注系统的组成与设计原则 ..... 43
  - 二、浇注系统各组成部分的设计 ..... 45
- 学习情境三 排气与引气系统设计 ..... 54
  - 一、排气系统的设计 ..... 54
  - 二、引气系统的设计 ..... 55
- 学习情境四 热流道浇注系统 ..... 56
  - 一、绝热流道注射模 ..... 56
  - 二、加热流道注射模 ..... 57
- 课后作业 ..... 60

### 模块三 注射模成型及运动零部件设计 ..... 62

任务描述 .....	62
任务分析 .....	63
任务引导 .....	63
知识准备 .....	63
学习情境一 成型零部件设计 .....	63
一、成型零部件结构 .....	63
二、成型零部件工作尺寸的计算 .....	68
学习情境二 结构零部件设计 .....	71
一、注射模的模架 .....	71
二、支承部件设计 .....	72
学习情境三 导向机构与推出机构设计 .....	74
一、合模导向机构设计 .....	74
二、推出机构设计 .....	76
学习情境四 侧抽芯机构设计 .....	88
一、侧抽芯机构的类型 .....	88
二、抽芯力与抽芯距的确定 .....	89
三、斜导柱侧抽芯机构 .....	90
四、斜滑块侧抽芯机构 .....	99
课后作业 .....	100

### 模块四 注射模温度调节系统 ..... 102

任务描述 .....	102
任务分析 .....	103
任务引导 .....	103
知识准备 .....	103
学习情境一 温度调节系统概述 .....	103
一、温度调节系统对塑件的影响 .....	103
二、注射模冷却系统设计原则 .....	104
学习情境二 常见冷却系统的结构 .....	104
一、冷却水道的形式 .....	104
二、型腔的冷却 .....	105
三、型芯的冷却 .....	107

四、小型芯的冷却 .....	108
学习情境三 冷却系统的计算 .....	109
一、冷却时间 .....	110
二、熔融塑料带入的热量 .....	110
三、冷却液带走的热量 .....	110
四、冷却液的消耗量 .....	110
五、管路的截面积 .....	110
六、管路直径或矩形管路的边长 .....	111
七、管路长度 .....	112
学习情境四 模具的加热系统 .....	112
一、模具加热的必要性 .....	112
二、加热装置的设计 .....	112
课后作业 .....	114

### 模块五 其他塑料成型方法 ..... 115

任务描述 .....	116
任务分析 .....	116
任务引导 .....	116
知识准备 .....	116
学习情境一 压缩成型原理与模具 .....	116
一、压缩模工作原理与结构 .....	116
二、压缩模分类及应用 .....	118
三、压缩模设计 .....	121
学习情境二 压注成型原理与模具 .....	123
一、压注模工作原理与结构 .....	123
二、压注成型特点 .....	124
三、压注模的类型 .....	125
学习情境三 挤出成型原理与模具 .....	128
一、挤出成型原理与工艺 .....	128
二、挤出成型机头结构 .....	129
学习情境四 中空吹塑成型原理与模具 .....	131
一、挤出吹塑成型 .....	131
二、注射吹塑成型 .....	132
三、注射拉伸吹塑成型 .....	133
四、片材吹塑成型 .....	133
课后作业 .....	134

## 第二篇 冲压模具设计基础

### 模块六 冲压模设计概述 ..... 137

任务描述 ..... 137

任务分析 ..... 138

任务引导 ..... 138

知识准备 ..... 138

#### 学习情境一 冲压常用材料 ..... 138

一、冲压工艺对材料的要求 ..... 138

二、常用冲压金属材料的特点和用途 ..... 139

#### 学习情境二 冲压加工的类型及特点 ..... 141

一、冲压加工的类型 ..... 141

二、冲压加工的特点及应用 ..... 143

#### 学习情境三 常用冲压设备 ..... 144

一、常用冷冲压设备 ..... 144

二、冲压设备的选用 ..... 148

课后作业 ..... 149

### 模块七 冲裁模设计 ..... 150

任务描述 ..... 150

任务分析 ..... 151

任务引导 ..... 151

知识准备 ..... 151

#### 学习情境一 冲裁变形分析 ..... 151

一、冲裁时板料变形区受力情况分析 ..... 151

二、冲裁时的板料变形过程 ..... 152

三、冲裁件质量及其影响因素 ..... 153

#### 学习情境二 冲裁工艺分析 ..... 153

一、冲裁件的工艺性分析 ..... 154

二、冲裁件的精度和断面粗糙度 ..... 154

三、冲裁加工的经济性分析 ..... 155

四、冲裁工艺方案的确定 ..... 155

#### 学习情境三 冲裁主要工艺参数设计 ..... 157

一、冲裁间隙 ..... 157

二、凸、凹模刃口尺寸的确定 ..... 160

三、冲裁工艺力的计算 ..... 162

四、排样设计 ..... 164

#### 学习情境四 冲裁模零部件设计 ..... 168

一、冲裁模的典型结构分析 ..... 168

二、冲裁模工作零件设计 ..... 174

课后作业 ..... 187

### 模块八 弯曲模设计 ..... 190

任务描述 ..... 190

任务分析 ..... 191

任务引导 ..... 191

知识准备 ..... 191

#### 学习情境一 弯曲变形分析 ..... 191

一、弯曲变形过程 ..... 191

二、弯曲件主要质量问题 ..... 193

#### 学习情境二 弯曲工艺分析 ..... 200

一、弯曲件的结构工艺性 ..... 200

二、弯曲件的工序安排 ..... 202

#### 学习情境三 弯曲主要工艺参数设计 ..... 204

一、弯曲件弯曲力计算 ..... 204

二、弯曲件毛坯尺寸的计算 ..... 205

#### 学习情境四 弯曲模零部件设计 ..... 207

一、弯曲模典型结构 ..... 207

二、弯曲模工作部分尺寸的设计 ..... 215

课后作业 ..... 218

### 模块九 拉深模设计 ..... 220

任务描述 ..... 220

任务分析 ..... 221

任务引导 ..... 221

知识准备 ..... 221

学习情境一 拉深变形分析 .....	221
一、拉深变形的过程 .....	221
二、拉深过程中板料各部分的应力 应变状态 .....	223
三、拉深件质量分析 .....	224
学习情境二 拉深工艺分析 .....	227
一、拉深件的工艺性 .....	227
二、拉深工艺的辅助工序 .....	229
学习情境三 圆筒形件拉深主要 工艺参数设计 .....	230
一、旋转体毛坯尺寸的计算 .....	230
二、拉深系数 .....	232
三、拉深次数的确定 .....	235
四、拉深工艺力的计算 .....	236
学习情境四 拉深模零部件设计 .....	239
一、拉深模典型结构 .....	239
二、拉深模工作零件的设计 .....	244
课后作业 .....	248
<b>模块十 其他冲压工艺 .....</b>	<b>251</b>
任务描述 .....	251
任务分析 .....	251
任务引导 .....	252
知识准备 .....	252
学习情境一 翻边 .....	252
一、内孔翻边 .....	252
二、外缘翻边 .....	254
学习情境二 胀形 .....	255
一、平板的胀形 .....	255
二、空心毛坯的胀形 .....	256
学习情境三 缩口 .....	260
一、缩口的变形特点 .....	260
二、缩口系数 .....	260
三、缩口模 .....	261
课后作业 .....	263

## 第三篇 模具设计实例分析

<b>模块十一 注射模设计实例         分析 .....</b>	<b>267</b>
任务描述 .....	267
任务分析 .....	268
任务引导 .....	268
知识准备 .....	268
学习情境一 注射模设计步骤 .....	268
一、塑件成型工艺分析 .....	268
二、模具主要结构设计 .....	269
三、绘制模具装配图和零件图 .....	270
四、试模 .....	270
学习情境二 注射模设计实例 .....	271
一、端盖单分型面注射模设计 .....	271
二、端盖双分型面注射模设计 .....	275
课后作业 .....	281
<b>模块十二 冲压模设计实例         分析 .....</b>	<b>285</b>
任务描述 .....	285
任务分析 .....	286
任务引导 .....	286
知识准备 .....	286
学习情境一 单工序模设计实例 .....	286
一、冲裁模设计 .....	286
二、弯曲模设计 .....	291
三、拉深模设计 .....	295
学习情境二 复合模设计实例 .....	298
学习情境三 级进模设计实例 .....	301
课后作业 .....	307
<b>参考文献 .....</b>	<b>310</b>

# 绪 论

## 一、模具工业在国民经济中的重要地位

模具工业是国民经济的重要基础工业之一。模具是工业生产中的基础工艺装备,是一种高附加值的精密型产品,也是高新技术产业的重要领域,其技术水平的高低已经成为衡量一个国家制造业水平的重要标志。

从以下四个方面,可以看出模具工业在国民经济中的重要地位与作用。

(1)模具工业是高新技术产业的一个重要组成部分。例如,高新技术领域集成电路的设计与制造,不能没有精密级进冲压模和精密集成电路塑封模;计算机的机壳和部分元器件,也必须用精密塑料模具和精密冲压模具制造。除了电子产品,航空航天领域也离不开模具工业。例如,形状误差小于 $0.1\ \mu\text{m}$ 的空对空导弹红外线接收器的非球面反射镜,就必须用高精度的塑料模具成型。因此,许多高精度模具本身就是高新技术产业的一部分,有些生产高精度模具的企业,已被命名为“高新技术企业”。

(2)模具工业是高新技术产业化的重要领域。用信息技术带动和提升模具工业的技术水平,是推动模具工业技术进步的关键。CAD/CAE/CAM技术在模具工业中的应用,快速制造技术的应用,使模具的设计制造发生了重大变革。模具开发和制造水平的提高,还依赖于数控精密高效加工设备的应用。逆向工程、并行工程、敏捷制造、虚拟制造等先进制造技术在模具工业中的应用,也要与电子信息等高新技术嫁接,才能实现高新技术产业化。

(3)模具工业是装备工业的一个组成部分。将机械工业作为装备工业,把它同一般的加工工业区别开来,是对机械工业在国民经济中的地位与作用的重新定位。模具作为基础工艺装备,在装备工业中自然有重要的地位。国民经济各个生产部门需要的装备,其零部件有很大一部分是用模具制造出来的。

(4)模具工业的重要性,还体现在国民经济的五大支柱产业——机械、电子、汽车、石化、建筑,都要求模具工业的发展与之相适应。机械、电子、汽车工业需要大量的模具,特别是汽

车的大型覆盖件模具、电子产品的精密塑料模具和冲压模具,目前这些模具在数量与质量上都远不能满足其产业发展的需求。我国石化工业一年生产 500 多万吨聚乙烯、聚丙烯和其他合成树脂,很大一部分需要采用塑料模具成型,才能用于生产和生活;生产建筑业用的地砖、墙砖和卫生洁具等,需要大量的陶瓷模具;生产塑料管件和塑钢门窗,也需要大量的塑料模具成型。

## 二、我国模具工业的现状

近年来,我国的模具工业发展十分迅速,一直以 15% 左右的增长速度快速发展,模具企业更加重视技术的发展,加大了用于技术进步的投入力度,将技术进步作为企业发展的重要动力。此外,许多研究机构 and 大专院校也在进行模具技术的研究与开发。

### 1. 模具工业产品结构的现状

按照中国模具工业协会的划分,我国的模具基本分为 10 大类,其中,冲压模具和塑料成型模具是主要的两大类。目前我国模具工业的总产值中,冲压模具约占 50%,塑料模具约占 33%,压铸模具约占 6%,其他各类模具约占 11%,而世界上其他工业发达国家和地区的塑料模具产值一般占全部模具总产值的 40% 以上。

我国的冲压模具大多为简单模、单工序模和复合模等,精冲模、精密多工位级进模的数量还很少,模具的最高寿命 1 亿次、平均寿命不足 100 万次,与国际上模具的最高寿命 6 亿次、平均寿命 5 000 万次相比,还有不小的差距。

我国的塑料模具起步较晚,整体水平较低。目前单型腔、简单型腔的模具占塑料模具总数的 70% 以上。一模多腔精密复杂的塑料注射模,多色塑料注射模已经能进行设计和制造。塑料模具的最高寿命已突破 2 000 万次,平均寿命约为 80 万次,型腔数量已超过 100 腔,注射模精度已达到 5  $\mu\text{m}$  以上。目前我国的塑料模具与国际先进水平的主要差距是模具零件变形大、溢边毛刺大、表面质量差、模具型腔的冲蚀和腐蚀严重、模具排气不畅和型腔易损等。

### 2. 模具工业技术结构现状

目前我国的模具工业技术水平参差不齐,总体上来讲,与工业发达国家及地区的先进水平相比,还有较大的差距。

在采用 CAD/CAM/CAE/CAPP 等技术设计与制造模具方面,无论是技术水平还是应用的广泛性都与工业发达国家存在明显的差距。虽然近年来我国也引进了不少先进的模具加工设备,但由于其过于分散或不配套,利用率一般只有 25% 左右,设备的一些先进功能也未能得到充分发挥。

我国缺乏技术水平较高的模具设计、制造工艺方面的技术人员和技术工人,尤其缺乏知识面宽、知识结构层次高的复合型人才。我国模具行业中的技术人员,只占全部从业人员的 8%~12%,且技术人员和技术工人的总体技术水平也较低。

### 3. 模具工业配套材料、标准件的现状

模具专用系列钢、模具专用硬质合金及其他模具加工的专用工具、辅助材料等有所推广,但材料的质量不够稳定,缺乏必要的试验条件和试验数据,规格品种较少,大型模具和特种模具所需的钢材种类及规格还有缺口。



模具加工的辅助材料和专用技术近年来虽然有所推广应用,但尚未形成成熟的生产技术,大多仍处于试验摸索阶段,如模具表面涂层技术、模具表面热处理技术、模具导向副润滑技术、模具型腔传感技术及润滑技术、模具去应力技术、模具抗疲劳及防腐技术等尚未完全形成生产力。目前,一些关键、重要的技术还缺少知识产权的保护。

我国的模具标准件生产,80年代初才形成小规模,模具标准化程度及标准件的使用覆盖面约占模具总数的20%,从市场上能配到的标准件也只有约30个品种,且仅限于中小规格。

### 三、模具技术的发展趋势

随着电子、信息等高新技术的不断发展,模具技术的发展呈现以下趋势。

#### 1. 模具 CAD/CAE/CAM 向集成化、三维化、智能化和网络化方向发展

模具 CAD/CAE/CAM 技术是模具设计、制造技术的发展方向,模具和工件检测的数字化,模具软件功能的集成化,模具设计、分析及制造的三维化,模具产业的逆向工程以及模具软件应用的网络化是主趋势。

新一代的模具软件以立体、直观的视角来设计模具,所采用的三维数字化模型能方便地用于产品结构分析、模具可制造性评价、成型过程模拟、数控加工及信息的管理与共享。新一代的模具数字化将是一个集工程师的智慧和经验、计算机的硬件和软件、数值模拟和数控技术、工艺及工程管理等为一体的模具开发、设计和认证的系统工程。

#### 2. 模具制造向精密、高效、复合和多功能方向发展

精密数控电火花加工机床在加工效率、精度和复合加工上不断地取得突破,国外已经将电火花铣削用于模具加工。加工精度误差小于 $1\mu\text{m}$ 的超精加工技术和集电、化学、超声波、激光等技术的复合加工将得到极大的发展。

模具抛光的自动化、智能化也是发展趋势之一。日本已经研制了数控研磨机,可实现三维曲面模具的自动化研磨抛光。其他方面,如氮气弹簧压边、快速换模技术、冲压单元组合技术、刃口堆焊技术及实型铸造冲压模刃口镶块技术等也得到了广泛的应用。

#### 3. 快速制模技术的应用

快速制模主要从以下四方面加快制模速度:一是提高加工速度(如高速铣削);二是采用基于快速原型(rapid prototype,RP)的快速制模技术;三是选择易切削的模具材料(如铝合金)来加快制模速度;四是采用复合加工、多轴加工等提高加工效率。

快速原型制造(rapid prototype manufacturing,RPM)技术被公认为是继数控技术之后的又一次技术革命,基于快速原型的快速制模技术是未来的发展趋势。此外,表面成型制模技术、浇铸成型制模技术、冷挤压及超塑性成型制模技术、无模多点成型技术和新型钢带冲裁落料制模技术也在蓬勃发展。

#### 4. 特种加工技术的发展

电火花加工向着精密化、微细化的方向发展。其他特种加工(如电子束加工、电火花磨削、激光加工、等离子束加工等)已经进入实际应用阶段,在各自的特殊加工领域发挥着重要作用。

### 5. 模具自动加工系统的研制和发展

随着各种新技术的迅速发展,国外已出现了模具自动加工系统。这也是我国的长远发展目标。模具自动加工系统具有如下特征:多台机床合理组合;配有随行定位夹具或定位盘;有完整的夹具、刀具数据库;有完整的数控系统;有质量监测控制系统。

### 6. 模具材料及表面处理技术的发展

在模具材料方面,一大批专门用于不同成型工艺的模具材料相继问世并投入使用。在模具表面处理方面,其主要趋势是:由渗入单一元素向多元素共渗、复合渗发展;由一般扩散向化学气相沉积(chemical vapor deposition, CVD)、物理气相沉积(physical vapor deposition, PVD)、离子渗入、离子注入等方向发展;同时热处理手段由大气热处理向真空热处理发展。另外,目前激光强化、辉光离子氮化及电镀防腐强化等技术也日益受到重视。

### 7. 模具工业的新工艺、新理念和新模式逐步得到认同

由于车辆和电机等产品向轻量化发展,许多轻型材料和轻型结构用于汽车工业,如以铝代钢,高分子材料、复合材料、工程陶瓷、超硬材料等。新型材料的采用使得生产成型和加工工艺发生了根本变革,相应地出现了液态(半固态)挤压模具及粉末锻模、冲压模具功能复合化、超塑性成型、塑性精密成型技术、塑料模气体辅助注射技术、热流道技术及高压注射成型技术等。

另一方面,随着先进制造技术的不断发展和模具行业整体技术水平的提高,模具行业出现了一些新的设计、生产、管理理念与模式,主要有:适应模具单件生产特点的柔性制造技术;创造最佳管理和效益的精益生产;提高快速应变能力的并行工程、虚拟制造及敏捷制造、网络制造等新的生产模式;模具标准件的广泛应用(模具标准化及模具标准件的应用将极大地影响模具制造周期,并且还能提高模具的质量和降低模具制造成本);适应可持续发展和环保要求的绿色设计与制造等。

目前我国模具工业的发展步伐日益加快,但模具的整体设计制造水平和标准化程度,与德国、美国、日本等发达国家相比还存在相当大的差距。而且在现代制造业中,无论哪一行业的工程装备,都越来越多地采用由模具工业提供的产品。为了满足用户对模具制造的高精度、短交货期、低成本的迫切要求,模具工业应广泛采用现代先进制造技术来加速模具工业的技术进步,满足各行各业对模具这一基础工艺装备的迫切需求,以实现我国模具工业的跨越式发展。

## 四、模具的类型及应用

科学地对模具进行分类,对有计划地发展模具工业、系统地研究和开发模具生产技术、研究和制定模具技术标准、实现专业化生产,都具有重要的意义。

模具分类方法很多,按模具结构形式分类,可分为单工序模具、复合模具等;按使用对象分类,可分为汽车覆盖件模具、电机模具等;按被加工材料的性质分类,可分为金属制品模具、非金属制品模具等。

在这些分类方法中,有些不能全面地反映各种模具的结构和成型加工工艺的特点,为此,采用模具成型加工的工艺性质和使用对象为主的综合分类方法,将模具分为 10 大类,即冲压模具、塑料模具、压铸模具、锻造模具、粉末冶金模具、橡胶模具、拉丝模具、无机材料成

型模具、模具标准件和其他模具。

其中冲压模具、塑料模具的应用非常广泛。冲压模具的成形特点及应用见表 0-1。塑料模具的成型特点及应用见表 0-2。

表 0-1 冲压模具的成形特点及应用

冲压模具名称	成形特点及应用
冲裁模	沿封闭或敞开的轮廓线使材料产生分离,如落料模、冲孔模、切断模、切口模、切边模、剖切模等
弯曲模	使板料毛坯或其他坯料沿着直线产生弯曲变形,从而获得一定角度和形状的工作
拉深模	把板料毛坯制成开口空心件,或使空心件进一步改变形状和尺寸
成形模	将毛坯或半成品按凸、凹模的形状直接复制成形,而材料本身仅产生局部塑性变形,如胀形模、缩口模、翻边模、整形模等

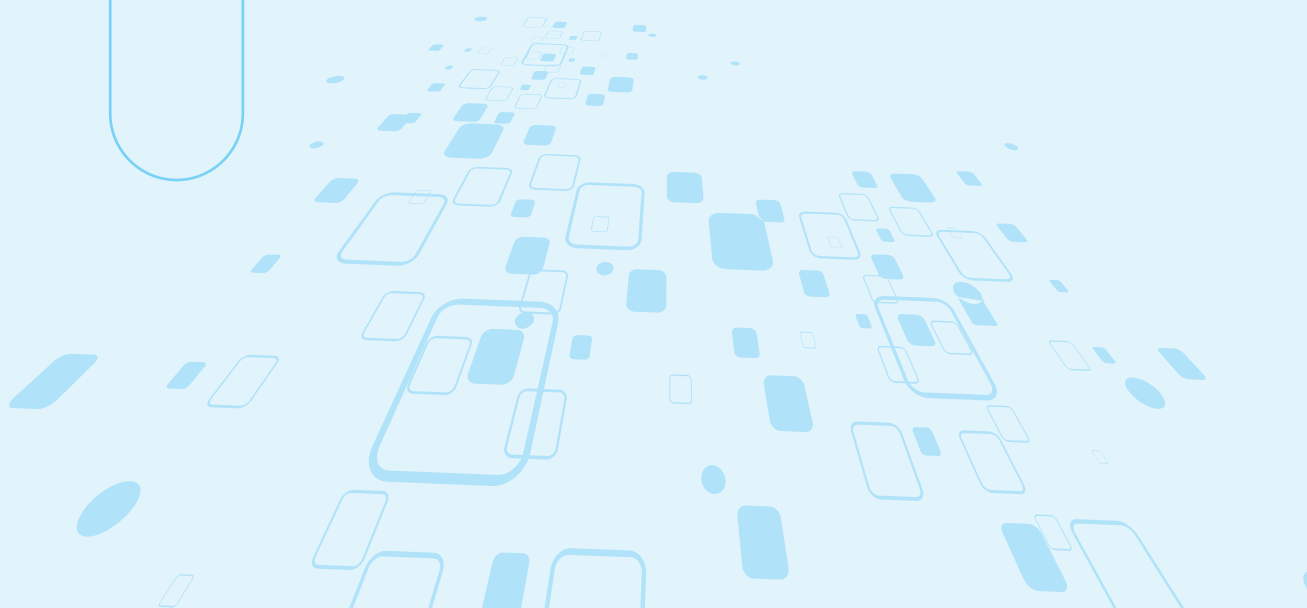
表 0-2 塑料模具的成型特点及应用

塑料模具名称	成型特点及应用
注射模	成型复杂形状的塑件,成型周期短,效率极高,易于进行自动控制,适用于成型热塑性和热固性塑件
压缩模	制作各种用途的塑件,尤其有嵌件的塑件。塑件的收缩率较低,变形小,各向性能比较均匀,几乎没有材料损耗,操作简单,但是成型周期较长,适用于成型热固性塑件
压注模	成型效率较高,成型制品质量较高,制品收缩率较大,而且成型收缩率具有方向性,适用于成型有嵌件的制品
挤出模	具有效率高、成本低、连续生产等优点,在塑料制品中挤塑成型已占到很大比例,广泛应用于管材、板材、薄膜、线材、异型材、棒材、网膜以及各种电缆的包层等生产领域
中空吹塑模	塑料的中空成型是利用压缩空气吹制中空容器,主要用于制造薄壁塑料瓶、桶以及玩具类塑件



## 第一篇

# 塑料模具设计基础





### 知识目标

- 了解塑料的组成,掌握常用塑料的用途;
- 掌握注射成型基本原理及工艺过程;
- 掌握常用注射模结构,了解注射机的类型。

### 技能目标

- 能够根据塑件的要求选择所用塑料;
- 能够根据塑件的外形和所选塑料类型判定是否适用注射成型;
- 能够对注射成型工艺参数进行选择。

塑料模具是指塑料加工中和塑料成型机配套,赋予塑料制品以完整结构和精确尺寸的工具。随着塑料工业的飞速发展和工程塑料在强度、精度等方面的不断提高,塑料制品的应用范围也不断扩大,其所占的比例正迅速增加。日常生产生活中所用到的各种工具和产品,如机身外壳、纽扣以及各种家用电器的外壳,都与塑料模具有着密切的联系。随着塑料制品的应用日益广泛,在塑料成型过程中起着重要作用的模具也越来越受到重视。

### 任务描述

如图 1-1 所示为计算机鼠标,试分析其外壳如何采用塑料作为原材料进行生产。



图 1-1 计算机鼠标

### 任务分析

图 1-1 所示的鼠标,其外壳如果采用塑料作为原材料进行生产,通常应掌握的基本知识有鼠标外壳所用的材料及其性能、注射成型的原理、注射成型的工艺参数等。本模块主要介绍常用塑料及其应用、注射成型原理与工艺过程、注射模的典型结构、注射成型机类型等。

### 任务引导

- (1) 鼠标所用塑料组成成分以及性能如何?
- (2) 注射成型的原理是什么?
- (3) 典型注射模的结构有哪些? 哪种结构适合生产鼠标?
- (4) 实际生产中,如何选择注射工艺参数?

### 知识准备

## 学习情境一 塑料及其应用

### 一、塑料的组成与分类

#### 1. 塑料的分子结构

塑料是以高分子合成树脂为基本原料,加入一定量的添加剂而组成,在一定的温度和压力下可塑制成具有一定形状结构,能在常温下保持其形状不变的材料。

塑料的主要成分是树脂,无论是天然树脂(如松香、琥珀、虫胶等)还是合成树脂(酚醛树



脂、氨基树脂、环氧树脂、聚乙烯等),它们都属于高分子化合物。合成树脂是由一种或几种简单化合物通过聚合反应生成的一种高分子化合物,称为聚合物或高聚物,这些简单化合物称为单体。塑料的主要成分是树脂,而树脂又是一种聚合物,所以分析塑料的分子结构实质上是分析聚合物的分子结构。

例如,若干个乙烯单体分子,在适当条件(100 MPa, 200 °C)下,聚合形成高分子化合物(即聚合物)聚乙烯,其反应式为  $n\text{CH}_2=\text{CH}_2 \rightarrow [\text{CH}_2-\text{CH}_2]_n$ , 其中  $\text{CH}_2=\text{CH}_2$  为乙烯单体,  $[\text{CH}_2-\text{CH}_2]_n$  为聚乙烯,将其展开得到  $\sim\text{CH}_2-\text{CH}_2-\text{CH}_2\cdots\text{CH}_2-\text{CH}_2\sim$ , 其中  $-\text{CH}_2-\text{CH}_2-$  为结构单元,称为“链节”;  $n$  称为链节数或者聚合度,表示有多少链节聚合在一起。由许多链节构成一个很长的聚合物分子,称为“分子链”,如图 1-2 所示。聚乙烯的相对分子质量若是 56 000,那么一个聚乙烯分子里就含有 2 000 个乙烯单体分子(乙烯的相对分子质量为 28)。

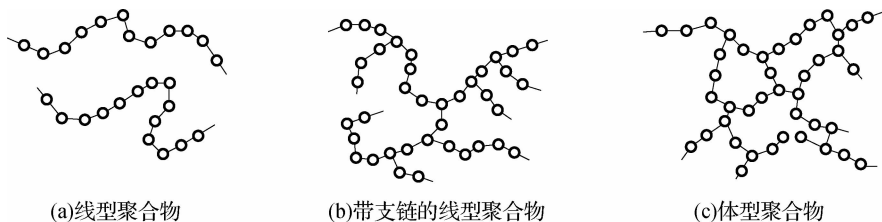


图 1-2 聚合物分子链结构示意图

如果聚合物的分子链呈规则的线状,则称为线型聚合物,见图 1-2(a);还有一些聚合物的大分子主链上带有一些或长或短的小支链,整个分子链呈枝状,见图 1-2(b),称为带有支链的线型聚合物;如果在大分子的主链之间还有一些短链把它们连接起来,成为立体结构,则称为体型聚合物,见图 1-2(c)。

## 2. 塑料的组成

塑料并不是一种纯净物,它是由许多材料配制而成的,其中树脂是塑料的主要成分。此外,为了改善塑料的性能,还要在聚合物中添加各种辅助材料,如填充剂、增塑剂、着色剂、稳定剂、固化剂、润滑剂等。

### 1) 树脂

树脂是塑料中最重要的成分,它决定了塑料的类型和基本性能(如热性能、物理性能、化学性能、力学性能等)。在塑料中,树脂联系或胶黏着其他成分,并使塑料具有可塑性和流动性,从而使塑料具有成型性能。树脂包括天然树脂和合成树脂。在塑料生产中,一般都采用合成树脂。

### 2) 填充剂

填充剂又称为填料,是塑料中的重要成分,但并非每种塑料都必不可少。填充剂与塑料中的其他成分机械混合,它们之间不起化学作用,但填充剂与树脂牢固地胶黏在一起。

填充剂在塑料中的作用有两个:一是减少树脂用量,降低塑料成本;二是改善塑料的某些性能,扩大塑料的应用范围。例如,在聚乙烯、聚氯乙烯等树脂中加入木粉后,既能提高树脂的机械强度,又降低了成本。用玻璃纤维作为塑料的填充剂,能使塑料的力学性能大幅度提高,而用石棉作填充剂则可以提高塑料的耐热性。

常用的填充剂有木粉、纸、棉屑、硅石、硅藻土、云母、石棉、石墨、金属粉、玻璃纤维、碳纤维等。塑料中的填充剂含量一般为20%~50%。

### 3) 增塑剂

有些树脂(如硝酸纤维、醋酸纤维、聚氯乙烯等)的可塑性很小,柔软性也很差。为了降低这些树脂的熔融黏度和熔融温度,改善其成型加工性能,改进塑件的柔软性、弹性,通常加入能与树脂相溶、不易挥发的高沸点有机化合物,这类物质称为增塑剂。

在树脂中加入增塑剂后,塑料能在较低的温度下具有良好的可塑性和柔软性。例如,在聚氯乙烯树脂中加入邻苯二甲酸二丁酯,可使聚氯乙烯树脂变为同橡胶一样的软塑料。在加入增塑剂改善塑料成型加工性能的同时,有时也会降低树脂的某些性能,如硬度、抗拉强度等,因此添加增塑剂应当适量。

### 4) 着色剂

为使塑件获得各种所需色彩,常在塑料中加入着色剂。着色剂的品种很多,但大体上分为有机颜料、无机颜料和染料三大类。有些着色剂兼有其他作用,如聚甲醛塑料用碳黑着色后能在一定程度上防止光老化;聚氯乙烯用二盐基性亚磷酸铅等颜料着色后,可避免紫外线的射入,对树脂起屏蔽作用。因此,着色剂还可以提高塑料的稳定性。

### 5) 稳定剂

为了防止和抑制塑料在成型、储存和使用过程中,因受外界因素(如热、光、氧、射线等)作用所引起的性能变化,即所谓“老化”,需要在聚合物中添加一些能稳定其化学性质的物质,这些物质称为稳定剂。

稳定剂可分为热稳定剂、光稳定剂、抗氧化剂等。常用的稳定剂有硬脂酸盐类、铅的化合物、环氧化合物等。

### 6) 固化剂

固化剂又称为硬化剂、交联剂。成型热固性塑料时,线型高分子结构的合成树脂需发生交联反应转变为体型高分子结构。添加固化剂的目的是促进交联反应,如在环氧树脂中加入乙二胺。

### 7) 润滑剂

润滑剂对塑料表面起润滑作用,防止塑料在成型加工过程中黏附在模具上。同时,添加润滑剂还可以提高塑料的流动性,便于成型加工,并使塑料表面更加光滑。常用的润滑剂为硬脂酸及其盐类,其加入量通常小于1%。

塑料的添加剂除上述几种常用的以外,还有发泡剂、阻燃剂、防静电剂、导电剂和导磁剂等。并不是每一种塑料都要加入这些添加剂,而是根据塑料品种和塑件的使用要求,按需要有针对性地加入某些添加剂。

## 3. 塑料的分类

### 1) 按塑料的使用性能分类

(1) 通用塑料。通用塑料是指作为非结构材料使用、产量大、价格低廉、用途广、成型性好的塑料,如聚乙烯、聚丙烯、聚氯乙烯、酚醛塑料和氨基塑料等。

(2) 工程塑料。工程塑料是指作为结构材料使用,具有金属材料的某些特性,力学性能和尺寸稳定性较好,在高、低温下仍具有优良性能的塑料,如聚酰胺、聚砜、聚碳酸酯、聚甲醛等。

(3)特种塑料。特种塑料是指具有某些特种功能,可满足特殊要求的塑料,如氟塑料、有机硅塑料等。

## 2)按塑料受热后的性能分类

(1)热塑性塑料。热塑性塑料是指在某特定温度范围内,能反复加热软化和反复冷却硬化的塑料,其分子结构一般为线型或支链型,如聚乙烯、聚丙烯、聚氯乙烯、聚苯乙烯、聚碳酸酯等。热塑性塑料又可分为结晶型塑料和非结晶型塑料两种。

(2)热固性塑料。热固性塑料是指受热到一定温度后既不熔融也不溶解的塑料,其分子结构一般为体型,如酚醛塑料、氨基塑料等。

热塑性塑料的可逆过程和热固性塑料的不可逆过程如图 1-3 所示。

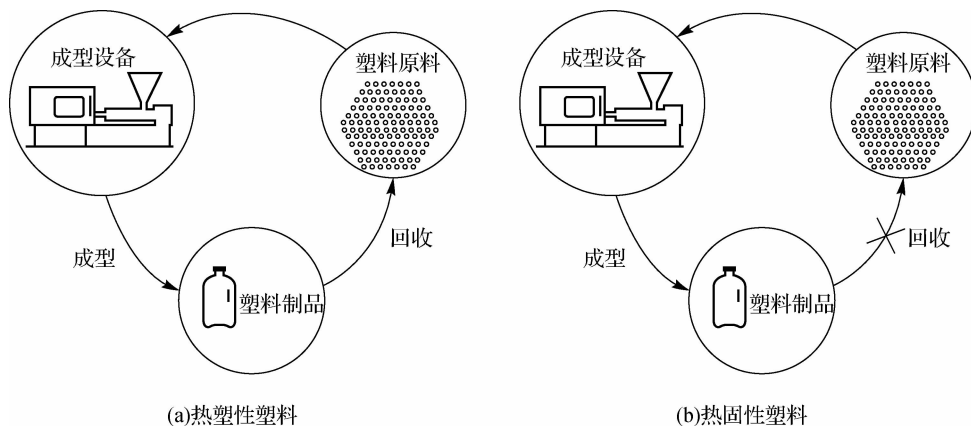


图 1-3 热塑性塑料的可逆过程和热固性塑料的不可逆过程

## 二、热塑性塑料的工艺性能

塑料的工艺性能是指塑料在成型加工过程中表现出来的特有性质,有些性能直接影响成型方法和塑件质量,同时也影响着模具的设计。下面主要就热塑性塑料的工艺性能进行讨论。

### 1. 收缩性

塑件自模具中取出冷却到室温后,各部分尺寸都比原来在模具中的尺寸有所缩小,这种性能称为收缩性。由于这种收缩不仅与树脂本身的热胀冷缩有关,而且还与各种成型因素有关,因而成型后塑件的收缩称为成型收缩。

收缩性的大小以收缩率表示,即单位长度塑件收缩量的百分数。由于成型模具的材料与塑料的线膨胀系数不同,因而塑件的实际收缩率和计算收缩率也不相同。

实际收缩率  $S'$  的计算公式为

$$S' = \frac{L_c - L_s}{L_s} \times 100\% \quad (1-1)$$

式中, $S'$ 为实际收缩率(%); $L_c$ 为塑件在成型温度时的单向尺寸(mm); $L_s$ 为塑件在室温时的单向尺寸(mm)。

计算收缩率  $S$  的计算公式为

$$S = \frac{L_m - L_s}{L_s} \times 100\% \quad (1-2)$$

式中,  $S$  为计算收缩率(%);  $L_m$  为模具在室温时的单向尺寸(mm)。

计算收缩率表示室温时模具尺寸与塑件尺寸的差别,在普通中、小型模具成型零部件的尺寸计算时,计算收缩率与实际收缩率相差很小,常采用计算收缩率;而实际收缩率则表示塑件在成型温度时的尺寸与在室温时的尺寸之间的差别,是塑料实际所发生的收缩,在大型模具、精密模具成型零部件的尺寸计算时,常采用实际收缩率。因实际收缩率与计算收缩率数值相差很小,所以模具设计时常以计算收缩率为设计参数,来计算型腔及型芯等的尺寸。常用塑料的收缩率见表 1-1。

表 1-1 常用塑料的收缩率

塑料种类	收缩率 $S/\%$	塑料种类	收缩率 $S/\%$
注射用酚醛塑料	0.8~1.1	氯化聚醚	0.4~0.8
聚苯乙烯	0.2~0.6	聚甲醛	2.0~2.5
高冲击聚苯乙烯	0.2~0.6	玻璃纤维增强聚甲醛	1.3~1.8
ABS	0.3~0.8	高密度聚乙烯	2.0~5.0
玻璃纤维增强聚苯乙烯类	0.1~0.2	中密度聚乙烯	1.5~5.0
改性有机玻璃	0.2~0.8	低密度聚乙烯	1.5~5.0
聚碳酸酯	0.5~0.7	尼龙 6	0.6~1.4
玻璃纤维增强聚碳酸酯	0.1~0.3	玻璃纤维增强尼龙 6	0.4~0.8
硬聚氯乙烯	0.1~0.5	尼龙 610	1.0~2.0
醋酸纤维素	0.3~0.8	玻璃纤维增强尼龙 610	0.3~1.4
聚苯醚	0.7~1.0	尼龙 1010	1.0~2.5
聚砜	0.5~0.7	玻璃纤维增强尼龙 1010	0.3~1.4

在实际成型时,塑料品种不同其收缩率不同,而且同一品种塑料的不同批次或同一塑件的不同部位的收缩率也不同。影响塑件成型收缩的因素主要有塑料品种、塑件结构、模具结构、成型工艺条件等。

## 2. 流动性

塑料在一定温度、压力的作用下充填模具型腔的能力,称为塑料的流动性。塑料流动性的高低,在很大程度上影响成型工艺参数,如成型温度、压力、时间、模具浇注系统的尺寸及其他结构参数等。决定零件的大小与壁厚时,也要考虑流动性的影响。

在常用的热塑性塑料中,流动性较好的有聚乙烯、聚丙烯、聚苯乙烯、尼龙、醋酸纤维素等;流动性中等的有改性聚苯乙烯、ABS、AS、有机玻璃、聚甲醛、氯化聚醚等;流动性差的有聚碳酸酯、硬聚氯乙烯、聚苯醚、聚砜、氟塑料等。

通常塑料熔体温度高,则流动性大;注射压力大,流动性也大。另外,模具的结构也直接影响塑料熔体的流动性。凡促使塑料熔体温度降低、流动阻力增加,流动性就会降低。

## 3. 相容性

相容性是指两种或两种以上不同品种的塑料,在熔融状态下不产生分离现象的能力。

如果两种塑料不相容,则混熔时塑件会出现分层、脱皮等表面缺陷。不同塑料的相容性与其分子结构有一定关系,分子结构相似者较易相容,如低密度聚乙烯、高密度聚乙烯、聚丙烯彼此之间的混熔等;分子结构不同者较难相容,如聚乙烯和聚苯乙烯之间的混熔。

利用塑料的相容性进行混熔,可以使塑料得到类似共聚物的综合性能,是改进塑料性能的重要途径之一,如聚碳酸酯和 ABS 塑料混熔,就能改善聚碳酸酯的性能。

#### 4. 吸湿性

吸湿性是指塑料对水分的亲疏程度。按吸湿或黏附水分能力的大小,将塑料分为吸湿性塑料和不吸湿性塑料两大类,前一类塑料吸湿或黏附水分的能力较强,如聚酰胺、ABS、聚碳酸酯、聚苯醚、聚砜等;后一类塑料吸湿或黏附水分的能力极小,如聚乙烯、聚丙烯、聚苯乙烯和氟塑料等。

凡是具有吸湿或黏附水分倾向的塑料,成型前若水分未去除,则成型过程中由于水分在成型设备的高温料筒中变为气体并促使塑料发生水解,成型后的塑料易出现气泡等缺陷。这种情况不仅增加了成型难度,而且降低了塑件的表面质量和力学性能。因此,为保证成型的顺利进行和塑件质量,对吸湿或黏附水分能力较大的塑料,在成型之前应进行干燥,使含水量控制在 0.2%~0.5%,ABS 的含水量应控制在 0.2%以下。

#### 5. 热敏性

热敏性是指某些塑料在高温和受热时间较长的情况下产生分解、变色的特性,热敏性很强的塑料称为热敏性塑料,如硬聚氯乙烯、聚三氟氯乙烯、聚甲醛等。

热敏性塑料在分解时产生的部分分解产物对人体、设备、模具等有刺激、腐蚀作用或毒性,有的分解产物往往又是促进塑料分解的催化剂(如聚氯乙烯的分解产物氯化氢)。为防止热敏性塑料在成型过程中出现过热分解现象,可采取在塑料中加入稳定剂、合理选择设备、合理控制成型温度和成型时间、及时清理设备中的分解产物等措施。另外,还可采取模具表面镀铝、合理设计模具的浇注系统等措施。

### 三、塑料的特点和常用塑料

#### 1. 塑料的特点

##### 1) 密度小

塑料的密度一般为  $0.83\sim 2.2\text{ g/cm}^3$ ,只有钢密度的  $1/8\sim 1/4$ ,泡沫塑料的密度更小,其密度一般小于  $0.01\text{ g/cm}^3$ 。

塑料的密度小,对于减轻机械设备重量和节能具有重要的意义,尤其是对车辆、船舶、飞机、宇宙航天器而言。在日常生活中,我们会发现塑料制品越来越多,传统的材料如金属、陶瓷、木材等正逐步被塑料替代。

##### 2) 比强度和比刚度高

塑料的绝对强度不如金属高,但因其密度小,所以比强度、比刚度很高。尤其是以各种高强度的纤维状、片状或粉末状的金属或非金属为填料制成的增强塑料,其比强度和比刚度甚至高于金属。

比强度和比刚度高在某些场合(如空间技术领域)具有重要的意义,这些场合要求零件的重量小且强度高,如碳纤维和硼纤维增强塑料可用于制造人造卫星、火箭和导弹上的强度

高、刚度好的结构零件。

### 3) 化学稳定性好

绝大多数的塑料都具有良好的耐酸、碱、盐、水和气体的性能,在一般条件下,它们不与这些物质发生化学反应。因此,塑料在化工设备和在其他腐蚀条件下工作的设备及日用品中的应用广泛。最常用的耐腐蚀塑料是硬质聚氯乙烯,它可加工成管道、容器和化工设备的零部件,广泛应用于化工领域。

### 4) 绝缘、绝热、隔声性能好

塑料具有良好的绝缘性和耐电弧性,它被广泛地用于电力、电机和电子工业中作绝缘材料和结构零件,如电线电缆、旋钮插座、电器外壳等。由于塑料的热导率很低,所以它具有良好的绝热保温性能,被广泛地用于需要绝热和保温的产品中。此外,塑料还具有优良的隔声性能。

### 5) 耐磨和自润滑性好

塑料的摩擦系数小,耐磨性好,有很好的自润滑性,加上其比强度高,传动噪声小,因此可在液体介质、半干甚至干摩擦条件下有效地工作。塑料可以制成轴承、齿轮、凸轮和滑轮等机器零件,适用于转速不高、载荷不大的场合,同时这些塑料零件在传动时噪声较低。

### 6) 黏结能力强

一般塑料都具有一定的黏结能力。号称“万能胶”的环氧树脂,不但可以黏结木材、橡胶、皮革、玻璃、陶瓷等非金属材料,而且还可以黏结钢、铜、铝等金属材料。用环氧树脂黏结金属构件(如桥梁、屋架、机翼等)可以代替金属构件的铆接和焊接。

### 7) 成型和着色性能好

塑料在一定条件下具有良好的塑性,这就为它的成型加工创造了有利条件,它可以采用多种成型方法高效率地制造产品。塑料的着色比较容易,且着色范围广,可染成各种颜色。有些塑料的光学性能很好,不加填料可制成透明性很好的塑件,如常用的有机玻璃、聚苯乙烯、聚碳酸酯、聚酯等。

### 8) 多种防护性能

除防腐蚀和绝缘性能外,塑料还具有防水、防潮、防透气、防振、防辐射等多种防护性能。尤其是塑料经改性后,其性能更广泛,应用领域更广。

但塑料也存在缺点,如耐热性较差、导热性较差、吸湿性大、易老化,所以在要求使用寿命较长的场合,一般应采用金属材料。塑料的缺点使其在某些领域的应用受到限制,但是随着塑料新品种的问世以及改性技术的发展,塑料的这些不足都将得到改进。

## 2. 常用塑料简介

常用塑料名称及英文代号见表 1-2。

表 1-2 常用塑料名称及英文代号

塑料种类	塑料名称	代 号
热塑性塑料	聚乙烯	PE
	聚丙烯	PP
	聚氯乙烯	PVC
	聚苯乙烯	PS
	丙烯腈—丁二烯—苯乙烯塑料	ABS

续表

塑料种类	塑料名称	代号
热塑性塑料	聚甲基丙烯酸甲酯(有机玻璃)	PMMA
	聚碳酸酯	PC
	聚砵	PSU
	聚酰胺(尼龙)	PA
	聚甲醛	POM
	聚苯醚	PPO
	聚四氟乙烯	PTFE
热固性塑料	酚醛树脂	PF
	环氧树脂	EP

### 1) 聚乙烯(PE)

**基本特性:**聚乙烯无毒、无味、呈乳白色。密度为  $0.91\sim 0.97\text{ g/cm}^3$ , 为结晶型塑料。

**主要用途:**高密度聚乙烯可用于制造塑料管、塑料板、塑料绳以及承载不高的零件,如齿轮、轴承等;低密度聚乙烯常用于制作塑料薄膜、软管、塑料瓶以及电气工业的绝缘零件和包覆电缆等。

**成型特点:**聚乙烯在流动方向与垂直方向上的收缩率差异较大,注射方向的收缩率大于垂直方向的收缩率。

### 2) 聚丙烯(PP)

**基本特性:**聚丙烯无味、无色、无毒,比聚乙烯更透明,密度为  $0.90\sim 0.91\text{ g/cm}^3$ , 熔点为  $164\text{ }^\circ\text{C}\sim 170\text{ }^\circ\text{C}$ , 耐热性好。

**主要用途:**聚丙烯可用于制造各种机械零件如法兰、接头、泵叶轮、汽车零件和自行车零件,输送管道、化工容器和其他设备的衬里、表面涂层,盖和本体合一的箱壳和各种绝缘零件,也用于医药工业。

**成型特点:**聚丙烯的成型收缩范围大,易发生缩孔、凹痕及变形;其热容量大,注射成型模具必须设计能进行充分冷却的冷却回路。

### 3) 聚氯乙烯(PVC)

**基本特性:**聚氯乙烯是产量最大的塑料品种之一,为无毒、无味的白色或浅黄色粉末。纯聚氯乙烯的密度为  $1.4\text{ g/cm}^3$ 。

**主要用途:**聚氯乙烯主要用于制造防腐管道、管件、输油管、离心泵、鼓风机等。聚氯乙烯板材广泛用于制造化学工业中各种贮槽的衬里,建筑物的瓦楞板、门窗结构、墙壁装饰物等建筑用材,以及插座、插头、开关、电缆、凉鞋、雨衣、玩具、人造革等。

**成型特点:**聚氯乙烯在成型温度下容易分解放出氯化氢,所以成型加工时必须加入稳定剂和润滑剂,并严格控制成型温度及熔料的滞留时间。

### 4) 聚苯乙烯(PS)

**基本特性:**聚苯乙烯是仅次于聚乙烯和聚氯乙烯的第三大塑料品种。聚苯乙烯无色透明、无毒无味,落地时发出清脆的金属声,密度为  $1.054\text{ g/cm}^3$ 。其热变形温度为  $70\text{ }^\circ\text{C}\sim 98\text{ }^\circ\text{C}$ , 不能在高温下使用。聚苯乙烯的质地硬而脆,有较高的热膨胀系数,因此限制了它在工程上的应用。

**主要用途:**聚苯乙烯可用于制造仪表外壳、灯罩、化学仪器零件、透明模型等,在电气方面用于绝缘材料、接线盒、电池盒等,在日用品方面广泛用于包装材料、各种容器、玩具等。

**成型特点:**聚苯乙烯的流动性和成型性优良,成品率高,但易出现裂纹。

#### 5) 丙烯腈—丁二烯—苯乙烯树脂(ABS)

**基本特性:**ABS由丙烯腈(A)、丁二烯(B)、苯乙烯(S)共聚而成,具有良好的综合力学性能。丙烯腈使ABS具有良好的耐化学腐蚀及表面硬度,丁二烯使ABS具有良好的韧性和冲击强度,苯乙烯使ABS具有良好的流动性。ABS无毒、无味、呈微黄色,成型塑件的光泽好,密度为 $1.02\sim 1.05\text{ g/cm}^3$ 。

**主要用途:**ABS可用于制造一般机械零件,如齿轮、泵叶轮、轴承、电机外壳和仪表壳等。汽车工业中可用于制造汽车挡泥板、热空气调节导管、加热器和小轿车车身等。ABS还可用来制造水表壳、电器零件、玩具、电子琴及收录机壳体等。

**成型特点:**ABS在温度升高时黏度增大,所以成型压力较高。

#### 6) 聚甲基丙烯酸甲酯(PMMA)

**基本特性:**聚甲基丙烯酸甲酯俗称有机玻璃,是一种透光性塑料,透光率可达92%,优于普通硅玻璃。聚甲基丙烯酸甲酯的密度为 $1.18\text{ g/cm}^3$ ,是普通硅玻璃的1/2,机械强度为普通硅玻璃的10倍以上。在一般条件下尺寸较稳定,其最大的缺点是表面硬度低,容易被硬物擦伤拉毛。

**主要用途:**聚甲基丙烯酸甲酯可用于制造飞机和汽车的窗玻璃、飞机罩盖、油杯、光学镜片、透明模型、透明管道、车灯灯罩、游标及各种仪器零件、绝缘材料、广告铭牌等。

**成型特点:**聚甲基丙烯酸甲酯原料在成型前要进行干燥,以防止塑件产生气泡、浑浊和发黄等缺陷,影响塑件质量。

#### 7) 聚碳酸酯(PC)

**基本特性:**聚碳酸酯的密度为 $1.20\text{ g/cm}^3$ ,无味、无毒、微黄,加点淡蓝色后,得到无色透明塑料。聚碳酸酯可见光的透光率接近90%,韧而刚,冲击强度高,零件尺寸精度高,在很宽的温度变化范围内能保持其尺寸的稳定性。

**主要用途:**聚碳酸酯可用于制造齿轮、蜗轮、蜗杆、心轴、轴承、滑轮、铰链、螺母、垫圈、泵叶轮、灯罩、节流阀、润滑油输油管、各种外壳、盖板、容器、冷冻和冷却装置零件等。

**成型特点:**聚碳酸酯高温时对水分比较敏感,所以加工前必须进行干燥处理。聚碳酸酯流动性差,成型时要求有较高的温度和压力。

#### 8) 聚砜(PSU)

**基本特性:**聚砜透明而微带琥珀色,也有的是象牙色的不透明体。聚砜具有突出的耐热、抗氧化性能,可在 $-100\text{ }^\circ\text{C}\sim 150\text{ }^\circ\text{C}$ 长期使用,热变形温度为 $174\text{ }^\circ\text{C}$ ,有很高的力学性能和较好的刚性。聚砜的尺寸稳定性较好,能进行一般的机械加工和电镀。

**主要用途:**聚砜可用于制造精度高、热稳定性、刚性及绝缘性较好的电器和电子零件。

**成型特点:**塑件易发生银丝、云母斑、气泡甚至开裂,因此加工前原料应充分干燥。聚砜的流动性差,对温度变化敏感,冷却速度快,所以模具浇口的阻力要小,成型时模具需加热。

#### 9) 聚酰胺(PA)

**基本特性:**聚酰胺通称尼龙,由二元胺和二元酸通过缩聚反应制取或由内酰胺的分子通过自聚而成。聚酰胺的命名由二元胺与二元酸中的碳原子数来决定,如己二胺和癸二酸反



应所得的缩聚物称为尼龙 610,前一个数指二元胺中的碳原子数 6,后两个数为二元酸中的碳原子数 10;若聚酰胺通过内酰胺的自聚来制取,则其名称由内酰胺中的碳原子数来决定。如己内酸胺中有 6 个碳原子,故其自聚物称为尼龙 6 或聚己内酰胺。常见的尼龙品种有尼龙 1010、尼龙 610、尼龙 66、尼龙 6、尼龙 9、尼龙 11 等。

尼龙无毒、无味、不霉烂,抗拉、抗压、耐磨,具有良好的隔声降噪效果和自润滑性能。尼龙耐弱碱、弱酸,但强酸和氧化剂能侵蚀尼龙。尼龙的吸湿性强、收缩率大,常常因吸水而引起尺寸变化。尼龙的稳定性较差,一般只能在  $80\text{ }^{\circ}\text{C}\sim 100\text{ }^{\circ}\text{C}$  使用。

**主要用途:**尼龙主要用于制造轴承、齿轮、滚子、辊轴、滑轮、泵叶轮、风扇叶片、蜗轮、高压密封扣圈、垫片、阀座、输油管、储油容器、绳索、传动皮带、电池箱、电器线圈等零件。

**成型特点:**尼龙的熔融黏度低、流动性良好,容易产生飞边。其成型加工前必须进行干燥处理,易吸湿,塑件的尺寸变化较大。

#### 10) 聚甲醛(POM)

**基本特性:**聚甲醛的表面硬而滑,呈淡黄色或白色,有较高的机械强度及抗拉、抗压性能和突出的抗疲劳性能。聚甲醛的尺寸稳定、吸湿性小,耐磨性能好,可用于制造塑料弹簧等。其成型收缩率大,在成型温度下的热稳定性较差。

**主要用途:**聚甲醛主要用于制造轴承、凸轮、滚轮、辊子、齿轮等耐磨、传动零件,以及汽车仪表板、汽化器、各种仪器外壳、罩盖、箱体、化工容器、泵叶轮、鼓风机叶片、配电盘、线圈座、各种输油管、塑料弹簧等。

**成型特点:**聚甲醛的成型收缩率大,在熔点上下熔融或凝固十分迅速,所以其注射速度很高。

#### 11) 聚苯醚(PPO)

**基本特性:**聚苯醚呈琥珀色,透明,硬而韧,硬度较尼龙、聚甲醛、聚碳酸酯高。聚苯醚的蠕变性小,有较好的耐磨性,其使用温度范围宽( $-127\text{ }^{\circ}\text{C}\sim 121\text{ }^{\circ}\text{C}$ ),脆化温度低至 $-170\text{ }^{\circ}\text{C}$ ,无载荷条件下的间断使用温度达  $205\text{ }^{\circ}\text{C}$ 。聚苯醚的绝缘性能优良,其塑件的内应力大,易开裂,疲劳强度较低。

**主要用途:**聚苯醚可用于制造较高温度下工作的齿轮、轴承、运输机械零件、泵叶轮、鼓风机叶片、水泵零件、化工用管道及各种紧固件、联接件等,还可用于线圈架、高频印刷电路板、电机转子、机壳及外科手术用具、食具等需要进行反复蒸煮消毒的器件。

**成型特点:**聚苯醚的流动性差,其模具上应加粗浇道直径,尽量缩短浇道长度,并充分抛光浇口及浇道。

#### 12) 聚四氟乙烯(PTFE)

**基本特性:**聚四氟乙烯为无味、无毒的白色粉末,外观蜡状、光滑不黏,其平均密度为  $2.2\text{ g/cm}^3$ ,化学稳定性极好,有“塑料王”之称。聚四氟乙烯有优良的耐热耐寒性能,可在 $-195\text{ }^{\circ}\text{C}\sim 250\text{ }^{\circ}\text{C}$ 长期使用而不发生性能变化。其绝缘性能良好,且不受环境湿度、温度和电频率的影响,摩擦系数是塑料中最低的。聚四氟乙烯的缺点是热膨胀系数大,且耐磨、机械强度差、刚度低,成型比较困难。

**主要用途:**聚四氟乙烯在化工机械中用于制造管子、阀门、泵、涂层衬里等;在绝缘方面广泛应用在要求良好高频性能并能高度耐热、耐寒、耐腐蚀的场合,如喷气式飞机、雷达等,也可用于制造自润滑减摩轴承、活塞环等零件。由于聚四氟乙烯具有不黏性,在塑料加工及

食品工业中被广泛地当做脱模剂；在医学上还可用于制造代用血管、人工心肺装置等。

**成型特点：**一般将聚四氟乙烯粉料冷压成坯件，然后再烧结成型。

### 13) 酚醛树脂(PF)

**基本特性：**酚醛树脂通常由酚类化合物和醛类化合物缩聚而成，其本身很脆，呈琥珀玻璃态，加入各种纤维或粉末状填料后才能获得具有一定性能要求的酚醛塑料。酚醛树脂的刚性好，变形小，耐热耐磨，能在 150℃~200℃长期使用。在水润滑条件下，其摩擦系数极低。酚醛树脂的绝缘性能优良，缺点是质脆，冲击强度差。

**主要用途：**酚醛树脂可用于制造齿轮、轴瓦、导向轮、无声齿轮、轴承及电工结构材料和电气绝缘材料。以木粉为填料的酚醛树脂适用于制造水润滑冷却下的轴承及齿轮等，以石棉为填料的酚醛树脂主要用于制造高温下工作的零件。

**成型特点：**酚醛树脂的成型性能好，特别适用于压缩成型。

### 14) 环氧树脂(EP)

**基本特性：**环氧树脂未固化之前，是线型的热塑性塑料。在加入固化剂(如胺类和酸酐等)之后，环氧树脂交联成体型结构的聚合物。其突出的特点是黏结能力强，是人们熟悉的“万能胶”的主要成分。此外，环氧树脂还耐化学药品、耐热，绝缘性能良好，成型收缩率小，与酚醛树脂相比具有更好的力学性能。环氧树脂的缺点是耐气候性差，抗冲击性低，质地脆。

**主要用途：**环氧树脂可作为金属和非金属材料黏结剂，封装各种电子元件，还可以用环氧树脂配以石英粉等浇注各种模具。

**成型特点：**环氧树脂的流动性好，硬化速度快，用于浇注时，在浇注前应加少量脱模剂，否则难于脱模。



## 小提示

用于包装食品药品的塑料制品，在选择塑料品种时应注意塑料是否具有毒性，其添加剂也应保证无毒。掌握塑料的工艺性能，理解塑料添加剂的作用，才能根据塑件的要求，添加适当的添加剂。

## 学习情境二 注射成型原理与工艺过程

### 一、注射成型原理与特点

#### 1. 注射成型原理

注射成型又称为注射模塑，是热塑性塑料制件的一种主要成型方法。注射成型所用的设备是注射机。目前注射机的种类很多，但普遍采用的是柱塞式注射机和螺杆式注射机。

注射成型原理如图 1-4 所示，将粒状或粉状的塑料加入到注射机的料斗 8 中，注射机螺杆旋转将塑料送入料筒 7，在注射机料筒内塑料受加热器加热呈熔融状态，然后在注射液压力缸 10 作用下，熔融的塑料以一定压力注入闭合的模具，经保压、冷却定型后，动模和定模分离，顶杆 4 将塑件顶出，完成一个注射周期。模具闭合，进行下一次循环。

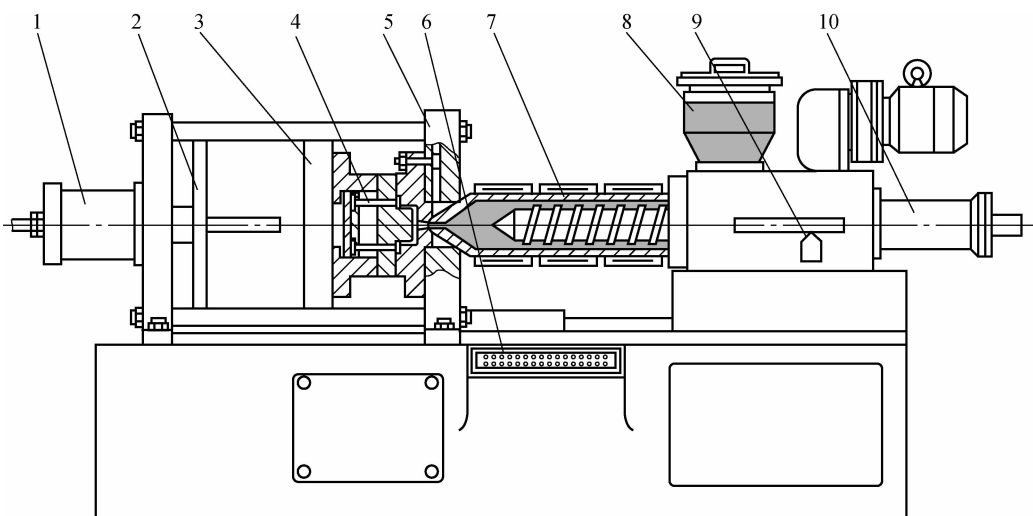


图 1-4 注射成型原理

1—锁模液压缸；2—锁模机构；3—移动模板；4—顶杆；5—固定模板；6—控制台；  
 7—料筒及加热器；8—料斗；9—定量供料装置；10—注射液压缸

## 2. 注射成型特点

注射成型具有如下特点。

- (1) 注射成型的成型周期短,能一次成型外形复杂、尺寸精密、带有嵌件的塑料制件。
- (2) 注射成型对各种塑料的适应性强。到目前为止,除氟塑料以外,几乎所有的热塑性塑料都可以采用注射成型,一些流动性好的热固性塑料也可采用注射成型。
- (3) 注射成型的生产效率高,产品质量高,易于实现自动化生产。

注射成型广泛地用于塑料制件的生产中,但注射成型的设备及模具制造费用较高,不适合单件、小批量生产。

## 二、注射成型工艺

### 1. 注射成型工艺过程

注射成型工艺过程包括成型前的准备、注射成型过程以及塑件的后处理三个阶段。

#### 1) 成型前的准备

(1) 原料检验。检验内容包括对原料的色泽、粒度、均匀性、流动性(熔体指数、黏度)、热稳定性及收缩率的检验。

(2) 原料的干燥。对于吸湿性强的塑料,在成型前必须进行干燥处理,除去物料中过多的水分和挥发物,以防成型后塑件表面出现斑纹和气泡等缺陷。小批量生产大多数采用热风循环烘箱或红外线加热烘箱进行干燥;大批量生产宜采用沸腾干燥或真空干燥,其效率较高。

(3) 嵌件的预热。当成型有金属嵌件(特别是较大嵌件)的塑件时,嵌件放入模具之前必须先预热,以减少物料和嵌件的温度差,降低嵌件周围塑料的收缩应力,保证塑件质量。

(4) 料筒的清洗。当改变产品、更换原料及颜色时均须清洗料筒。通常,柱塞式注射机

料筒可拆卸清洗,而螺杆式注射机料筒可采用对空注射法清洗。

(5)脱模剂的选用。塑料制件的脱模,主要依赖于合理的工艺条件和正确的模具设计。在生产上为顺利脱模,通常使用脱模剂。常用的脱模剂有硬脂酸锌(除聚酰胺外,各种塑料均可使用)、液态石蜡(适用于聚酰胺)和硅油(润滑效果好,但价格较贵,使用也较麻烦)等。

## 2)注射成型过程

完整的注射成型过程包括加料、加热塑化、加压注射、保压、冷却定型、脱模等工序,但从实质上讲注射成型过程主要是加热塑化、注射充模和冷却定型等基本过程。

(1)加料。加料是指将粒状或粉状塑料加入到注射机的料斗中。

(2)塑化。塑化是指粒状或粉状的物料,在料筒内加热熔融呈黏流态并具有良好的可塑性的全过程。塑化的要求是塑料在进入模具型腔之前,既要达到规定的成型温度,又要使熔体各点温度均匀一致,并能在规定时间内提供上述质量的足够熔融塑料以保证生产连续顺利地进行。

(3)注射充模和冷却定型。注射充模和冷却定型可分为充模、保压补缩、倒流、浇口冻结后的冷却、脱模等几个阶段。在注射充模和冷却定型的过程中塑料熔体的温度将不断下降,其压力随时间的变化如图 1-5 所示。

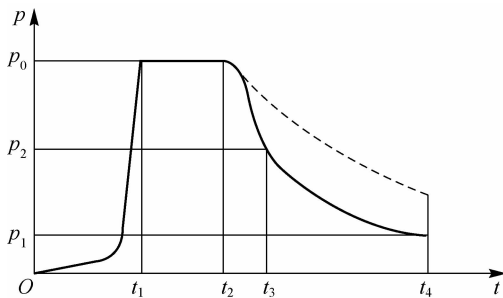


图 1-5 注射充模和冷却定型过程中塑料熔体压力的变化

①充模。塑化好的塑料熔体在注射机柱塞或螺杆的推动作用,以一定的压力和速度经过喷嘴和模具的浇注系统进入并充满模具型腔,这一阶段称为充模。这一阶段持续时间为  $0 \sim t_1$ ,当熔体未注入模具型腔时,腔内没有压力,待型腔充满时,压力达到最大值  $p_0$ 。

②保压补缩。保压补缩阶段从熔体充满型腔时起至柱塞或螺杆开始后退时为止,持续时间为  $t_1 \sim t_2$ ,在注射机柱塞或螺杆的推动下,熔体仍然保持压力进行补料,使料筒中的熔料继续进入型腔,以补充型腔中塑料的收缩需要。在这段时间内,模具型腔内的熔体压力仍为最大值  $p_0$ 。

③倒流。这一阶段从柱塞或螺杆开始后退时起至浇口处熔体冻结时为止,持续时间为  $t_2 \sim t_3$ 。这时模具型腔中的熔体压力比浇口前方的压力高,因此就会发生型腔中熔体通过浇口流向浇注系统的倒流现象,从而使模具型腔内的压力迅速下降。倒流将一直进行到浇口处熔料冻结时为止, $p_1$  为浇口冻结时的压力。如果柱塞或螺杆开始后退时浇口处的熔体已经冻结,或者在喷嘴中装有止逆阀,则倒流阶段就不存在,也就不会出现  $t_2 \sim t_3$  压力下降的曲线,而是图 1-5 中所示的虚线。

④浇口冻结后的冷却。这一阶段是从浇口处熔体冻结时起到制件脱模取出时为止。这

时,倒流不再继续进行,模具型腔内的塑料继续冷却并凝固定型。当脱模时,塑件应具有足够的刚度,不致产生翘曲或变形。实际上冷却过程从塑料注入型腔时就开始了,包括从充模完成、保压开始到脱模前的这一段时间。

⑤脱模。塑件冷却到一定的温度即可开模,在推出机构的作用下将塑件推出模外。开模时,模腔内的压力不一定等于外界大气压。模腔内压力与外界压力之差称为残余压力(即图 1-5 中的  $p_1$ )。当残余压力为正值时,脱模比较困难,塑件容易被刮伤甚至破裂;当残余压力为负值时,塑件表面出现凹陷或内部产生真空泡;当残余压力接近零时,塑件不仅脱模方便,而且质量较好。

### 3) 塑件的后处理

由于塑化不均匀,塑料在型腔内的结晶、取向和冷却不均匀,或由于金属嵌件的影响、塑件的二次加工不当等原因,塑件内部不可避免地存在一些内应力,从而导致塑件在使用过程中容易产生变形或开裂,因此,应该设法消除内应力。

塑件后处理的主要方法包括退火和调湿。退火是指将塑件在温度恒定的液体介质(如热水,热的矿物油、甘油、乙二醇和液体石蜡等)或热空气循环烘箱中静置一段时间,然后缓慢冷却。退火的目的是减少塑件内部产生的内应力,在生产厚壁或带有金属嵌件的塑件时尤为重要。调湿是指将刚脱模的塑件放在热水中,隔绝空气,防止塑件的氧化,加快吸湿平衡速度。调湿的目的是使塑件的颜色、性能以及尺寸稳定,主要用于吸湿性很强又容易氧化的聚酰胺类塑件。

## 2. 注射成型的工艺参数

### 1) 温度

注射成型过程中需控制的温度有料筒温度、喷嘴温度和模具温度等。前两种温度主要控制塑料的塑化和流动,后一种温度主要影响塑料的流动和冷却定型。

(1)料筒温度。料筒最合适的温度应在黏流态温度和热分解温度之间,最佳值一般通过试模来确定。

(2)喷嘴温度。喷嘴温度一般略低于料筒的最高温度,目的是防止熔体在喷嘴处产生流涎现象,喷嘴温度的最佳值一般通过试模来确定。

(3)模具温度。模具温度对塑料熔体在型腔内的流动和塑料制品的性能与表面质量影响很大。模具温度的高低决定于塑料的特性、塑件的尺寸与结构、性能要求及其他工艺条件等。模具温度一般由通入的定温冷却介质来控制。

### 2) 压力

(1)塑化压力。塑化压力是指采用螺杆式注射机时,螺杆顶部熔体在螺杆旋转后退时所受的压力,也称为背压,其大小可以通过液压系统中的溢流阀来调整。

塑化压力的大小对熔体的实际温度、塑化效率及成型周期等均有影响。在其他条件相同的情况下,增加塑化压力,可以提高熔体的温度,使塑料混合均匀并排出熔体中的气体。但增加塑化压力会降低塑化速率,从而延长成型周期,而且增加了塑料分解的可能性。所以,塑化压力应在保证塑件质量的前提下越低越好,其具体数值根据所用塑料的品种而定,通常情况下不超过 2 MPa。

(2)注射压力。注射压力是指柱塞或螺杆顶部对塑料熔体所施加的压力。注射压力的作用是克服熔体流动充模过程中的流动阻力,使熔体具有一定的充模速率并对熔体进行

压实。

注射压力的大小取决于注射机的类型、塑料的品种、模具结构、模具温度、塑件的壁厚和熔体流程的长短等,尤其是浇注系统的结构和尺寸。

- ①对于熔体黏度高的塑料,其注射压力应比黏度低的塑料高。
- ②对薄壁、面积大、形状复杂及成型时熔体流程长的塑件,注射压力也相应较高。
- ③模具结构简单,浇口尺寸较大的,注射压力可以较低。
- ④对于柱塞式注射机,因料筒内压力损失较大,故注射压力应比螺杆式注射机的高。
- ⑤料筒温度高、模具温度高的,注射压力也可以较低。

### 3)时间(成型周期)

完成一次注射成型所需要的时间称为成型周期。成型周期是决定注射成型生产率及塑件质量的一项重要因素。成型周期包括充模时间(柱塞或螺杆前进时间)、保压时间(柱塞或螺杆停留在前进位置的时间)、模内冷却时间(柱塞或螺杆后退时间)、其他时间(开模、脱模、喷涂脱模剂、安放嵌件和合模时间)。

成型周期直接影响生产效率和设备利用率,应在保证产品质量的前提下,应尽量缩短成型周期中各阶段的时间。

在整个成型周期中,注射时间(充模时间、保压时间)和冷却时间是基本组成部分,注射时间和冷却时间的长短对塑料制品的质量有决定性的影响。注射时间中的充模时间不长,一般不超过 10 s;保压时间较长,一般为 20~120 s(特厚塑件可达 5~10 min),通常以塑料制品收缩率最小为保压时间的最佳值。冷却时间主要取决于塑料制品的壁厚、模具温度、塑料的热性能和结晶性能等。冷却时间的长短应以保证塑料制品脱模时不引起变形为原则,一般为 30~120 s。



### 小提示

注射成型前的准备对塑件质量有较大影响,实际生产中应加以注意;理解注射成型工艺过程,才能更好的选择成型工艺参数,提高生产效率和设备利用率。

## 学习情境三 注射模的典型结构

### 一、注射模的分类与组成

#### 1. 注射模的分类

注射模的种类有很多,按其结构特征,可以分为单分型面注射模、双分型面注射模、侧向分型与抽芯注射模等;按模具可分开的模面数目,可以分为二板式、三板式、四板三开式、五板四开式等。此外,根据模具型腔的数量,可分为单型腔注射模和多型腔注射模。

#### 2. 注射模的组成

注射模的基本结构由定模和动模两部分组成。其中,定模安装在注射机的固定模板上,动模安装在注射机的移动模板上,由注射机的合模机构带动动模运动,完成动、定模的开合

及塑件的推出。

按模具上各个部分的功能和作用来分,注射模一般由以下几个部分组成,如图 1-6 所示。

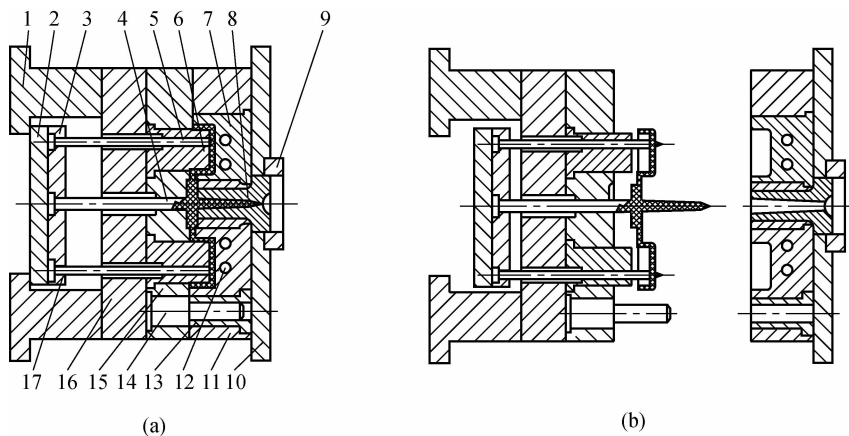


图 1-6 注射模的结构

- 1—动模座板; 2—推板; 3—推杆固定板; 4—拉料杆; 5—推杆; 6—型芯; 7—凹模;  
 8—浇口套; 9—定位圈; 10—定模座板; 11—定模板; 12—冷却水道; 13—导套;  
 14—导柱; 15—动模板; 16—动模垫板; 17—复位杆

#### 1) 成型零部件

成型零部件是指组成模具型腔直接形成塑件的零件。凸模(型芯)形成塑件的内表面形状,凹模(型腔)形成塑件的外表面形状。合模后凸模和凹模便构成了模具的型腔。图 1-6 所示的模具中,模具型腔是由型芯 6 和凹模 7 组成的。

#### 2) 浇注系统

熔融塑料从注射机喷嘴进入模具型腔所流经的通道称为浇注系统,浇注系统由主流道、分流道、浇口及冷料穴等组成,它直接决定塑件能否成型及塑件质量的好坏。

#### 3) 导向机构

导向机构保证动、定模合模时正确对合及推出机构运动的平稳性。为了确保动、定模之间的正确导向与定位,需要在动、定模部分采用导柱、导套(图 1-6 的 13、14)或在动、定模部分设置互相吻合的内外锥面导向。一般情况下,推出机构的导向机构由推板导柱和推板导套组成。

#### 4) 推出机构

推出机构是指模具分型后将塑件从模具中推出的装置。一般情况下,推出机构由推杆、复位杆、推杆固定板、推板、主流道拉料杆、推板导柱和推板导套等组成。图 1-6 中的推出机构由推板 2、推杆固定板 3、拉料杆 4、推杆 5 和复位杆 17 组成。

#### 5) 温度调节系统

为了满足注射工艺对模具的温度要求,必须对模具的温度进行控制,所以模具常常设有冷却或加热的温度调节系统。冷却系统一般在模具上开设冷却水道(图 1-6 中的 12),加热系统则在模具内部或四周安装加热元件。

### 6) 支承零部件

用来安装或支承前述各部分机构的零部件均称为支承零部件。支承零部件与导向机构构成了注射模的基本骨架。

### 7) 侧向分型与抽芯机构

塑件侧向如有凹凸形状、孔或凸台,就需要侧向的凸模或成型块来成型。在塑件被推出之前,必须先拔出侧向凸模(侧向型芯)或侧向成型块,然后才能顺利脱模。带动侧向凸模或侧向成型块移动的机构称为侧向分型与抽芯机构。

此外,为了将型腔中的空气及注射成型过程中塑料本身挥发出来的气体排出模外,常常需要开设排气系统。常用的方法是在分型面上开设排气槽或设置排气塞。小型模具由于排气量小,通常可利用推杆或凸模与模具之间的配合间隙和分型面直接排气。

## 二、典型注射模结构简介

### 1. 单分型面注射模

单分型面注射模又称为三板式注射模,这种模具只有动模板和定模板之间的一个分型面,其典型结构如图 1-6 所示。单分型面注射模的工作过程如下。

合模时,导柱 14 和导套 13 引导动模与定模正确对合,并在注射机提供的合模力作用下,动定模紧密贴合;注射时,塑料熔体由模具浇注系统进入型腔,经过保压补缩和冷却定型等过程后开模;开模时,由注射机开合模机构带动动模后退,分型面被打开,塑件包紧在型芯 6 上并随动模一起后退,同时浇注系统在拉料杆 4 的作用下,离开主流道;当动模移动一定距离后注射机顶杆推动推板 2,推杆 5 和拉料杆 4 分别将塑件和浇注系统凝料从型芯 6 和冷料穴中推出,从而完成塑件与动模的分离,即塑件被推出,至此完成一次注射过程。合模时,推出机构由复位杆 17 复位,准备下一次注射成型。

### 2. 双分型面注射模

如图 1-7 所示为双分型面注射模,由于塑件和浇口凝料是分开的,因此需要有两个分型面,分别用来取出塑件和凝料。中间板 9 常用于点浇口形式浇注系统的注射模,增加的一个分型面是为了取出浇注系统的凝料。双分型面注射模被两个分型面分成推件板、中间板和定模座板,因此,也称为三板式注射模。

双分型面注射模的工作过程如下。合模及注射过程与单分型面模具相同;开模时,由于弹簧 8 的作用,迫使中间板与动模一起后移,即 A—A 分型面先分型,主流道凝料随之拉出;当限位拉杆 7 后移至其螺母与中间板 9 接触时,中间板 9 停止移动,动模继续后移,B—B 分型面分型,由于塑件包紧在型芯 11 上,浇注系统凝料就在浇口处与塑件分离,然后在 A—A 分型面自然脱落或人工取出;动模继续后移,当动模移动一定距离后,推出机构开始工作,推杆 13 推动推件板 6,推件板 6 将塑件从型芯 11 上推出,塑件从 B—B 分型面取出。

双分型面注射模在定模部分必须设置分型定距装置。图 1-7 所示的结构为弹簧分型拉杆定距式,此外还有多种形式,其工作原理和过程基本相同,不同的是实现 A—A 先分型的措施和定距方式不同。如图 1-8 所示为摆钩分型螺钉定距式双分型面注射模。

双分型面注射模的结构复杂,制造成本较高,适用于点浇口形式的浇注系统。



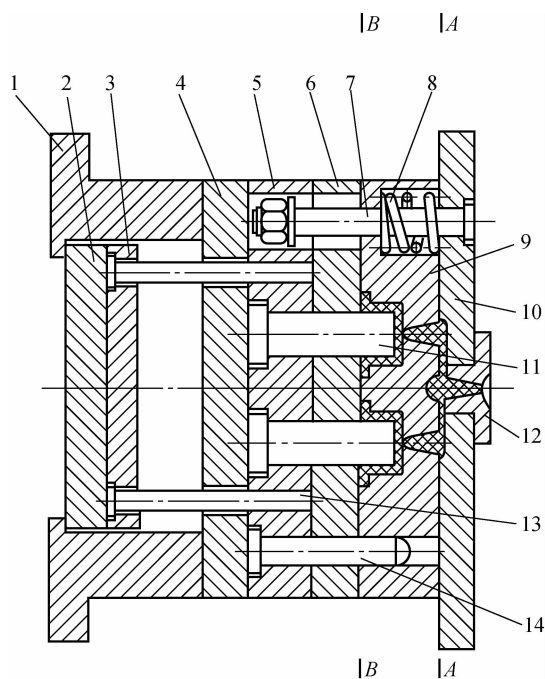


图 1-7 弹簧分型拉杆定距式双分型面注射模

1—支架；2—推板；3—推杆固定板；4—支承板；5—型芯固定板；6—推件板；7—限位拉杆；8—弹簧；  
9—中间板；10—定模座板；11—型芯；12—浇口套；13—推杆；14—导柱

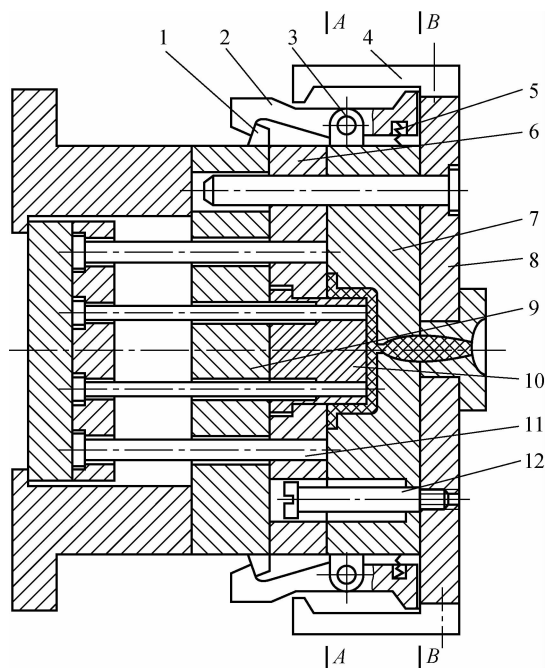


图 1-8 摆钩分型螺钉定距式双分型面注射模

1—挡块；2—摆钩；3—转轴；4—压块；5—弹簧；6—动模板；7—中间板；  
8—定模座板；9—支承板；10—型芯；11—推杆；12—限位螺钉

### 3. 斜导柱侧向分型与抽芯注射模

斜导柱侧向分型与抽芯注射模是一种常用的侧向抽芯注射模,如图 1-9 所示,其工作过程如下:开模时,在 A—A 分型面分型的同时,由于斜导柱 10 的限制作用,侧型芯滑块 11 随动模后退时,会在动模板 4 的导滑槽内向外侧移动,即实现侧抽芯;侧型芯滑块 11 与塑件完全脱开时,侧抽芯动作完成,侧型芯滑块 11 由定位装置限制在挡块 5 上,塑件则包紧在型芯 12 上随动模后移;当动模移动一定距离后,注射机的顶杆推动推板 19 时,推出机构开始工作,塑件被推出;合模时,斜导柱 10 使侧型芯滑块 11 向内移动,合模结束,侧型芯滑块 11 则完全复位,最后楔紧块 9 将其锁紧。

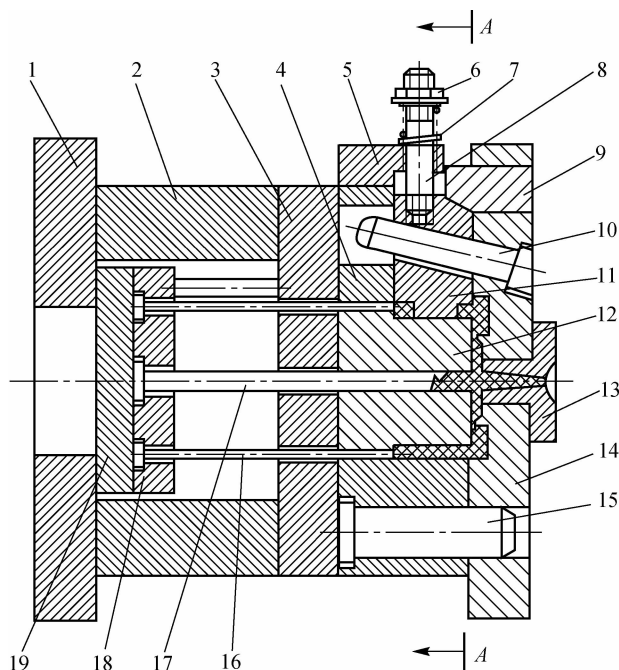


图 1-9 斜导柱侧向分型与抽芯注射模

- 1—动模座板; 2—垫块; 3—支承板; 4—动模板; 5—挡块; 6—螺母; 7—弹簧; 8—滑块拉杆;  
 9—楔紧块; 10—斜导柱; 11—侧型芯滑块; 12—型芯; 13—浇口套; 14—定模座板;  
 15—导柱; 16—推杆; 17—拉料杆; 18—推杆固定板; 19—推板

斜导柱侧向分型与抽芯注射模根据斜导柱与滑块的组合形式不同,分为四种形式:斜导柱安装在定模,滑块设置在动模;斜导柱安装在动模,滑块设置在定模;斜导柱与滑块安装在动模;斜导柱与滑块安装在定模。斜导柱侧向分型与抽芯注射模的特点是结构紧凑,抽芯动作安全可靠,加工制造方便,广泛应用在需侧向抽芯的注射模中。

### 4. 带有活动镶件的注射模

有些塑件上不仅有侧向的通孔及凹凸形状,还有其他特殊的要求,如模具上需要设置螺纹型芯或螺纹型环等。这样的模具,有时很难用侧向抽芯机构来满足其要求。为了简化模具结构,可不采用斜导柱、滑块等结构,而是在型腔的局部设置活动镶件。开模时,这些活动镶件不能简单地沿开模方向与塑件分离,而是必须在塑件脱模时连同塑件一起移出模外,然

后通过手工或专门的工具将镶件与塑件分离,在下次合模注射之前,再重新将镶件放入模内。带有活动镶件的注射模如图 1-10 所示。

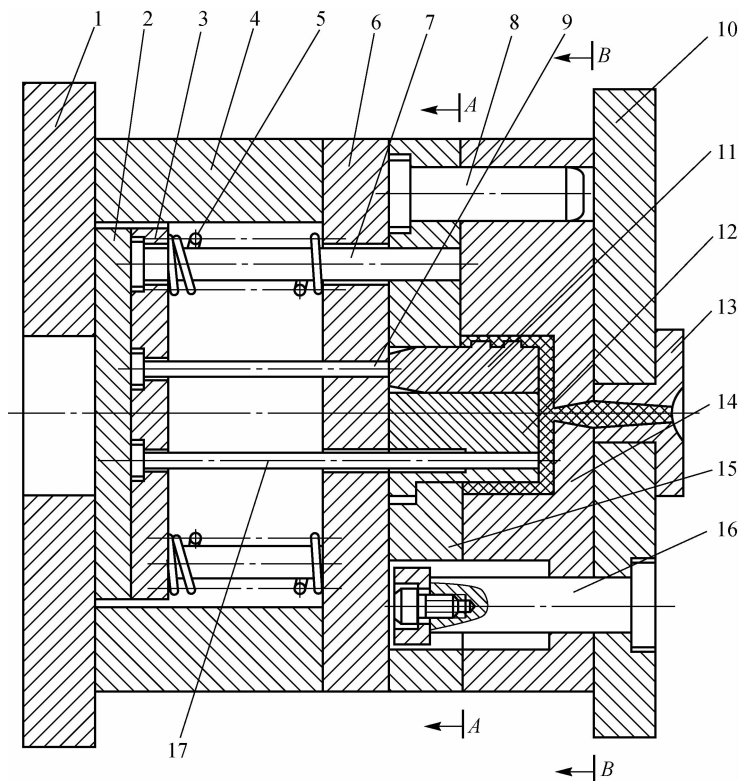


图 1-10 带有活动镶件的注射模

- 1—动模座板；2—推板；3—推杆固定板；4—垫块；5—弹簧；6—支承板；7—复位杆；  
 8—导柱；9、17—推杆；10—动模座板；11—活动镶件；12—型芯；13—浇口套；  
 14—中间板；15—动模板；16—定距导柱

模具采用活动镶件的结构形式,其优点是不仅省去了斜导柱、滑块等复杂结构的设计与制造,使模具外形减小,大大降低了模具的制造成本,更主要的是在某些无法使用滑块等结构的场合,必须采用活动镶件的结构形式。采用活动镶件的缺点是操作时安全性差,生产效率较低。

### 5. 自动卸螺纹的注射模

当要求自动脱卸有内螺纹或外螺纹的塑件时,可在模具中设置转动的螺纹型芯或型环,这样便可利用机构的旋转运动将螺纹塑件脱出,自动卸螺纹的注射模如图 1-11 所示。

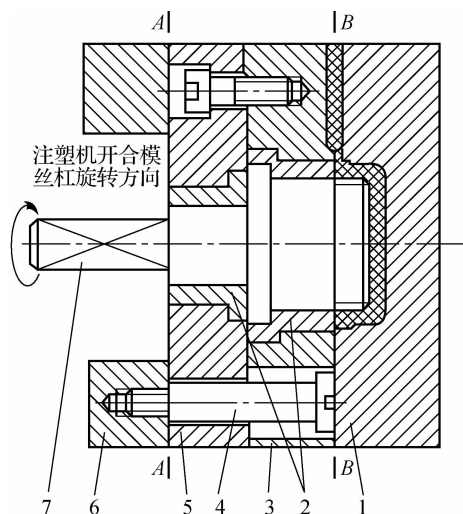


图 1-11 自动卸螺纹的注塑模

1—定模板；2—衬套；3—动模板；4—定距螺钉；5—动模垫板；6—垫块；7—螺纹型芯

## 6. 角式注射机用注射模

角式注射机用注射模又称为直角式注射模，即注射模的注射方向与合模方向垂直，如图 1-12 所示，适用于一腔多模、塑件尺寸较小的注射模。开模时，塑件和主流道凝料一起留在动模上，由推件板将塑件推出。

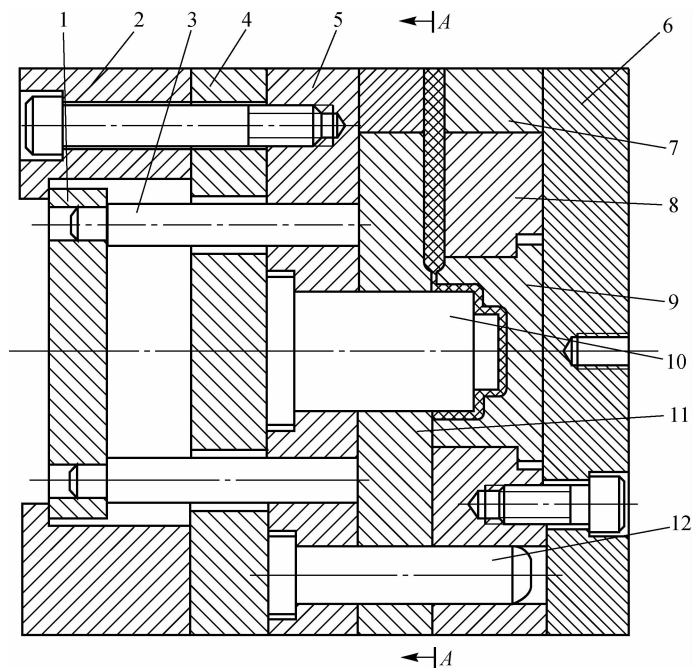


图 1-12 角式注射机用注射模

1—推板；2—垫块；3—推杆；4—支承板；5—型芯固定板；6—定模座板；7—浇道镶块；  
8—定模板；9—凹模；10—型芯；11—推件板；12—导柱

## 7. 无流道凝料的注射模

无流道凝料的注射模简称为无流道注射模,通过对流道加热或绝热的方法来保持注射机喷嘴到浇口处之间的塑料处于熔融状态,这样在每次注塑成型后,流道内均没有凝料。采用无流道凝料注射模不仅可以提高生产率,节约塑料,而且还保证了注射压力在流道中的传递,有利于改善塑件的质量。此外,无流道凝料注射模还易实现自动化操作。无流道凝料的注射模如图 1-13 所示。

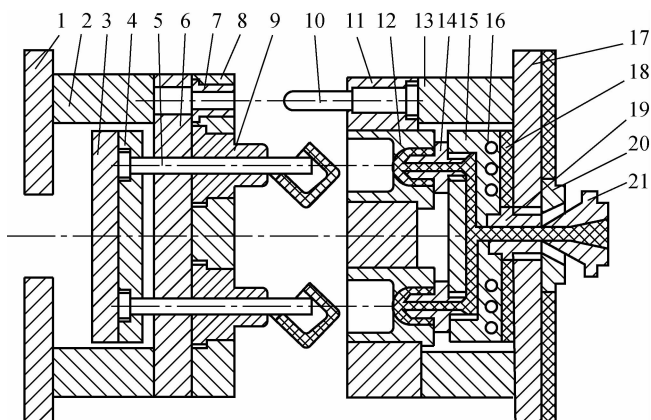


图 1-13 无流道凝料的注射模

- 1—动模座板；2—垫块；3—推板；4—推杆固定板；5—推杆；6—支承板；7—导套；8—动模板；9—凸模；  
10—导柱；11—定模板；12—凹模；13—支架；14—喷嘴；15—热流道板；16—加热器孔道；  
17—定模座板；18—绝热层；19—浇口套；20—定位圈；21—注塑机喷嘴



### 小提示

注射模不一定包含所有的组成部分,例如,塑件侧壁无凹凸,则模具无侧向分型与抽芯机构;掌握了典型的注射模结构,才能根据塑件的形状特点,选用合适的注射模。

## 学习情境四 注射成型机简介

### 一、注射成型机的组成

注射成型机通常由注射装置、合模装置、液压传动系统、电气控制系统等组成。

#### 1. 注射装置

注射装置是使塑料均匀地塑化成熔融状态,并以足够的速度和压力将一定量的熔料注射进模具型腔的系统。

#### 2. 合模装置

合模装置也称为锁模装置,它可以保证注射模的可靠闭合,实现模具开、合动作以及顶出塑件。

### 3. 液压传动系统和电气控制系统

液压传动系统和电气控制系统保证注射机按预定工艺过程的要求(如压力、温度、速度和时间)和动作顺序,准确有效地完成注射工作。

## 二、注射成型机的分类

### 1. 按注射机的外形特征分类

这种分类方法根据注射装置和合模装置的排列方式进行分类。

#### 1) 立式注射成型机

立式注射成型机如图 1-14 所示。立式注射成型机的注射装置与合模装置的轴线呈一线,垂直于水平方向排列。立式注射成型机的优点是占地面积小、模具拆装方便、成型制件的嵌件易于安放。其缺点是制件顶出后常需要用手或其他方法取出,不易实现全自动化操作;因其机身较高,机器的稳定性差,加料及维修不便。目前这种形式主要用于注射量在  $60\text{ cm}^3$  以下的小型注射成型机上。

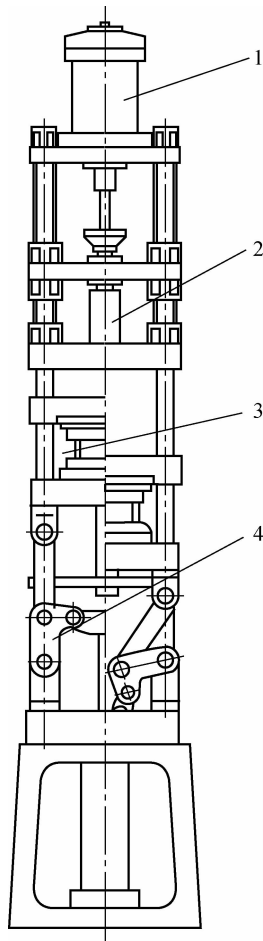


图 1-14 立式注射成型机的结构

1—注射缸; 2—注射装置; 3—调模装置; 4—合模装置

## 2) 卧式注射成型机

卧式注射成型机的注射装置与合模装置的轴线呈一线水平排列,如图 1-15 所示。同立式注射成型机相比,卧式注射成型机具有如下优点:机身低,利于操纵和维修;因重心较低,故稳定性好;成型后的制件可利用其自重自动落下,容易实现全自动化操作。卧式注射成型机的应用广泛,大、中、小型模具都适用,是目前国内外注射成型机中最基本的形式。

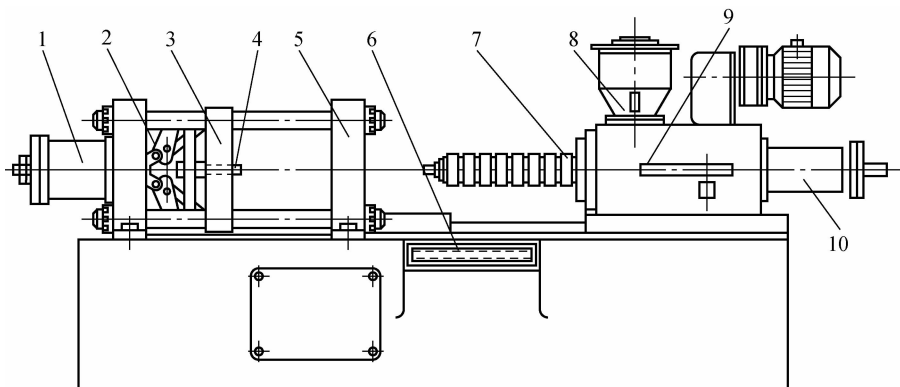


图 1-15 卧式注射成型机的结构

1—锁模液压缸；2—锁模机构；3—移动模板；4—顶杆；5—固定板；6—控制台；  
7—料筒及加热器；8—料斗；9—定量供料装置；10—注射液压缸

## 3) 角式注射成型机

角式注射成型机的注射装置和合模装置的轴线相互垂直排列,如图 1-16 所示,因此其优缺点介于立式、卧式两种注射成型机之间。角式注射成型机特别适合成型中心不允许有浇口痕迹的制件,而使用立式或卧式机成型制件时,模具必须设计成多型腔或偏置型腔。使用角式注射成型机成型此类制件时,由于熔料是沿着模具的分型面进入型腔的,因此不存在上述问题。

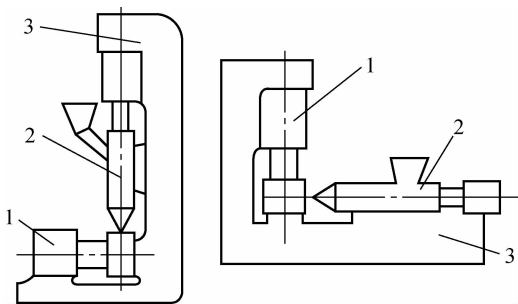


图 1-16 角式注射成型机示意图

1—合模装置；2—注射装置；3—机身

## 4) 多模注射成型机

多模注射成型机是一种多工位操作的特殊注射成型机,根据注射量和机器的用途不同,多模注射成型机也可将注射装置与合模装置进行多种形式的排列,如图 1-17 所示。

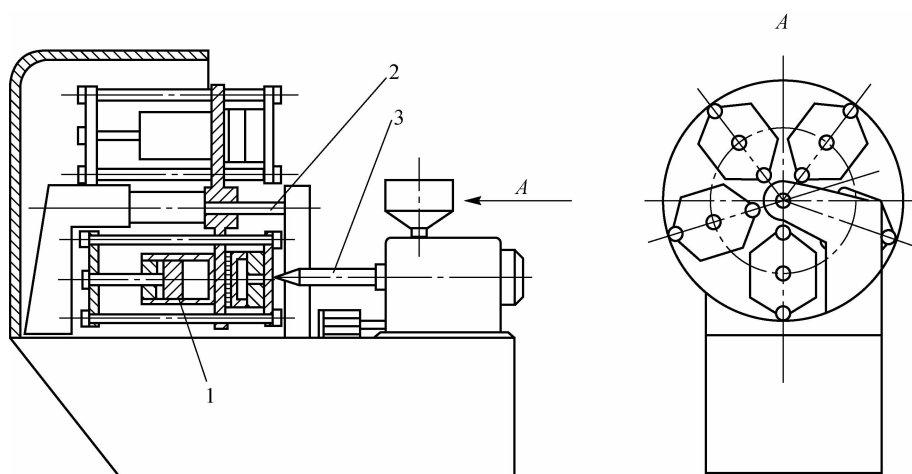


图 1-17 多模注射成型机示意图

1—注射装置；2—合模装置；3—转盘轴

## 2. 按注射机的加工能力分类

注射机的加工能力主要用合模力和注射量的大小表示,按其加工能力的不同可分为超小型、小型、中型、大型和超大型(巨型)注射机,其相应的合模力和注射量见表 1-3。

表 1-3 按注射机的加工能力分类

类别	合模力/kN	注射量/cm <sup>3</sup>
超小型	<200~400	<60
小型	400~3 000	60~500
中型	3 000~6 000	500~2 000
大型	8 000~20 000	>2 000
超大型	>20 000	—

## 3. 按注射机的用途分类

随着塑料新产品的不断开发和应用,注射机的适应范围也在不断扩大,有通用型的,也有专用型的。目前注射机主要有热塑性塑料通用型,热固性塑料型,发泡型,排气型,高速型,多色、精密、鞋用及螺纹制件等类型。我国生产的注射机主要是热塑性塑料通用型及部分热固性塑料型。

## 三、注射成型机的工艺参数

### 1. 注射量

注射量也称为公称注射量,是指对空注射条件下,螺杆或柱塞做一次最大注射行程时,注射装置所能达到的最大注射量。注射量在一定程度上反映了注射机的加工能力,标志着能够成型的最大塑料制件,是经常被用来表征注射机规格的参数。



## 2. 注射压力

注射时为了克服熔料流经喷嘴、流道和型腔时的流动阻力,螺杆或柱塞必须对熔料施加足够的压力,此压力称为注射压力。注射压力的大小与流动阻力、制件形状、塑料性能、塑化方式、塑化温度、模具温度及制件的精度要求等因素有关。

根据塑料的性能,目前对注射压力的使用情况可大致分为以下几类。

- (1) 注射压力小于 70 MPa,用于加工流动性好的塑料,且制件形状简单、壁厚较大。
- (2) 注射压力为 70~100 MPa,用于加工塑料黏度较低,形状、精度要求一般的制件。
- (3) 注射压力为 100~140 MPa,用于加工中、高黏度的塑料,制件的形状、精度要求一般。
- (4) 注射压力为 140~180 MPa,用于加工黏度较高的塑料,且制件壁薄或不均匀、流程长、精度要求较高。对于一些精密塑料制件的注射成型,其注射压力可达 230~250 MPa。

## 3. 注射速度、注射时间与注射速率

注射时,为了使熔料及时充满型腔,除了足够的注射压力外,熔料还必须有一定的流动速度。描述这一参数的量有注射速度、注射时间和注射速率。注射速度  $v$  与注射时间的关系为

$$v = \frac{s}{\tau} \quad (1-3)$$

式中, $v$  为注射速度(m/s); $s$  为注射行程(m); $\tau$  为注射时间(s)。

目前常用的注射速率和注射时间见表 1-4。

表 1-4 常用的注射速率和注射时间

注射量/cm <sup>3</sup>	125	250	500	1 000	2 000	4 000	6 000	10 000
注射速率/(cm <sup>3</sup> ·s <sup>-1</sup> )	125	200	333	570	890	1 330	1 600	2 000
注射时间/s	1	1.25	1.5	1.75	2.25	3	3.75	5

## 4. 塑化能力

塑化能力是指在单位时间内注射成型机所能塑化的物料量。

## 5. 合模力

注射过程中熔料进入模腔时仍有较大的压力,促使模具从分型面处胀开。为了平衡熔料的压力,夹紧模具,保证制件的精度,注射机的合模机构必须有足够的合模力。合模力同注射量一样,也在一定程度上反映出注射机所能成型的制件大小,是一个重要参数,所以有的国家采用最大合模力来表示注射机的规格。

## 6. 模板最大开距

模板最大开距是指动模开启时,动模板与定模板之间的最大距离。为了使成型制件便于取出,一般最大开距为成型制件最大高度的 3~4 倍。

## 四、注射成型机型号规格表示方法

注射机型号规格的表示方法目前各国尚不统一,但主要有合模力表示法、注射量表示

法、合模力与注射量表示法三种。我国允许采用注射量表示法、合模力与注射量表示法两种。

### 1. 合模力表示法

合模力表示法是用注射机的最大合模力(kN)来表示注射机的规格。

### 2. 注射量表示法

注射量表示法是用注射机的注射量( $\text{cm}^3$ )表示注射机的规格,即注射机以标准螺杆(常用普通型螺杆)注射时理论注射量的80%表示。

### 3. 合模力与注射量表示法

合模力(kN)与注射量( $\text{cm}^3$ )表示法是国际上通行的规格表示法。这种表示法是用注射机的合模力作为分母、注射量作为分子表示注射机的规格(注射量/合模力)。为了使不同的注射机都有一个共同的比较基础,特规定注射量为注射压力在100 MPa时的理论注射量。合模力与注射量表示法比较全面地反映了注射机的主要性能。



#### 小提示

理解不同注射成型机的特点,可根据塑件外形更好地选用注射机;掌握注射成型机的工艺参数,对设计与之相匹配的注射模有重要意义。



#### 课后作业

##### 一、填空题

- 塑料的分类方式很多,根据塑料中树脂的分子结构和受热后的性能分类可分为\_\_\_\_\_、\_\_\_\_\_两种。
- 根据塑件的特性和使用要求,可对塑件进行适当的后处理,其主要方法是\_\_\_\_\_和\_\_\_\_\_。
- 注射成型工艺过程包括\_\_\_\_\_、\_\_\_\_\_及\_\_\_\_\_三个阶段。
- \_\_\_\_\_、\_\_\_\_\_和\_\_\_\_\_是影响注射成型工艺的重要参数。
- 注射机按外形特征分类可分为\_\_\_\_\_、\_\_\_\_\_、\_\_\_\_\_、\_\_\_\_\_。

##### 二、选择题

- 与低分子相比,聚合物的高分子结构( )。
  - 原子数量多很多,分子长度差不多,分子量大很多
  - 原子数量多一点,分子长度差不多,分子量大很多
  - 原子数量多很多,分子长度长很多,分子量大很多
  - 原子数量差不多,分子长度差不多,分子量也差不多
- 与低分子相比,聚合物的高分子结构( )。
  - 降低塑料成本,改善塑料性能
  - 决定了塑料的类型和基本性能
  - 具有使塑料性能稳定的作用
  - 可以增加塑料的流动性
- 按照树脂的分子结构及其特性分为热塑性塑料和热固性塑料,热塑性塑料是( )。
  - 树脂是线型或带支链型结构;具有可塑性,其热变形过程是可逆的;成型过程只有物

理变化

- B. 体型网状结构;一经成型后,不再具有可逆性;成型过程既有物理变化也有化学变化
- C. 线型或带支链型结构;一经成型后,不再具有可逆性,生产废料不能回收
- D. 体型网状结构;具有可塑性,其变形过程是可逆的;成型过程只有物理变化
4. 注射成型工艺适用于( )。
- A. 只有热塑性塑料
- B. 所有塑料都可以
- C. 只有热固性塑料
- D. 主要成型热塑性塑料,某些热固性塑料也可用注射方法成型
5. 塑料品种的流动性差,塑件的总体尺寸( )。
- A. 不能太小
- B. 不能太大
- C. 受模具制造工艺限制
- D. 根据塑件的使用性能而定,不受流动性限制
6. 下列哪种因素不能影响注射成型的塑件精度( )。
- A. 模具的制造精度
- B. 模具的磨损程度
- C. 塑料收缩率的波动
- D. 注射机的类型
7. 将注射模分为单分型面注射模、双分型面注射模等是按( )分类的。
- A. 所使用的注射机的形式
- B. 成型材料
- C. 注射模的结构特征
- D. 模具的型腔数目

### 三、简答题

1. 塑料是由哪些成分组成的?
2. 塑料有哪些主要工艺性能?
3. 简述注射成型的成型原理和工艺过程。
4. 根据塑料中树脂的分子结构和热性能,塑料分为哪几种?其特点是什么?
5. 着色剂分为哪些类型?举例说明着色剂的作用。
6. 注射成型的特点是什么?
7. 什么是注射压力?注射压力的大小取决于哪些因素?
8. 注射模一般由哪几部分组成,各部分的作用是什么?
9. 注射机有哪几种分类方法?每种方法是如何分类的?
10. 单分型面注射模和双分型面注射模在结构上的主要区别是什么?
11. 立式注射成型机、卧式注射成型机和角式注射成型机的优缺点是什么?