

中等职业教育新形态系列教材  
装备制造大类专业教学用书

(中望CAD)

# 机械制图与计算机绘图 活页式教材

主编 周宝誉 林树雄 吴梦陵



北京邮电大学出版社  
[www.buptpress.com](http://www.buptpress.com)

## 内 容 简 介

本书以 19 个学习任务为载体,内容包括机械制图的基本规定、几何作图、正投影法与三视图、轴测图、组合体视图、剖视图、常用件的特殊表示法、零件图和装配图等,以及中望 CAD 软件操作的应用与技巧。本书配有微课视频等数字资源,扫描书中的二维码即可获得。

本书适用于中职学校、技工学校等机械类、近机类各专业的机械制图课程的教学。

### 图书在版编目(CIP)数据

机械制图与计算机绘图(中望 CAD)活页式教材 / 周宝誉, 林树雄, 吴梦陵主编. -- 北京: 北京邮电大学出版社, 2023. 8

ISBN 978-7-5635-6971-7

I. ①机… II. ①周… ②林… ③吴… III. ①机械制图—中等专业学校—教材 ②计算机制图—中等专业学校—教材 IV. ①TH126

中国国家版本馆 CIP 数据核字(2023)第 143823 号

策划编辑: 张云鹏 责任编辑: 边丽新 封面设计: 张瑞阳

出版发行: 北京邮电大学出版社

社 址: 北京市海淀区西土城路 10 号

邮政编码: 100876

发 行 部: 电话: 010-62282185 传真: 010-62283578

E-mail: publish@bupt.edu.cn

经 销: 各地新华书店

印 刷: 三河市骏杰印刷有限公司

开 本: 787 mm×1 092 mm 1/8

印 张: 17.25

字 数: 291 千字

版 次: 2023 年 8 月第 1 版

印 次: 2023 年 8 月第 1 次印刷

ISBN 978-7-5635-6971-7

定 价: 59.80 元

· 如有印装质量问题,请与北京邮电大学出版社发行部联系 ·

服务电话: 400-615-1233



随着我国职业教育教学改革的深入,全国职业院校技能大赛中职组“零部件测绘与 CAD 成图技术”赛项火热进行,1+X“机械产品三维模型设计”证书制度试点工作不断开展,职业院校机械制图课程的教学内容和教学模式也发生相应的变化。本书把机械制图课程和中望 CAD 机械教育版绘图软件相结合,以技术制图和机械制图国家标准为依据,适当融合技能比赛和技能证书考核内容,以提高学生的职业岗位综合能力为目标,实现岗课赛证的内涵衔接。

本书在内容上力求体现“以职业能力为核心,以职业活动为导向”,科学设计任务,采用任务引领的模式编排,通过实施任务合理分配专业知识,注重职业能力培养,兼顾职业素养形成。

#### 本书的编写突出了以下特点。

(1) 以任务为驱动。以任务驱动形式组织教和学的内容,通过“做中学,学中做”来实施任务,实现理论知识与技能训练的统一。

(2) 整合知识。打破传统的按章节编写的惯例,以具体的任务为载体,整合机械制图、公差配合等知识,突出学生的综合职业能力培养。

(3) 弱化手工作图,着重 CAD 作图。考虑到目前不管是在企业还是比赛或考证,在作图方面都是通过 CAD 来完成的,所以本书任务实施环节主要通过 CAD 来完成。

(4) 图文并茂,通俗易懂。考虑到中等职业学校学生的知识基础和学习特点,多数任务所用的图例均为三维图并加注尺寸标注的形式,图物对照,有利于学生学习。

(5) 任务实施步骤详细。每个任务都有详细的任务实施步骤并附有数字资源(扫描二维码即得),便于教师的教学和学生的学习。

(6) 活页式教材,问题引导贯穿教材全过程。无论是在知识讲解环节还是任务实施环节,甚至在任务总结环节都采用了问题引导的方式,让学生通过查找问题答案的形式来完成知识的学习和任务的实施,体现学生的主体性。

(7) 寓德于课。本书注重思政教育,寓德于课,引导学生在学习知识与技



能的同时建立为国为民服务的思想，树立大国工匠精神。

本书由周宝誉、林树雄、吴梦陵任主编，参与编写的还有刘建梅、黄悦、林海华、莫小凤、庞景丽。具体的编写分工如下：黄悦编写任务一至任务三，莫小凤编写任务四至任务八，周宝誉编写任务九，刘建梅编写任务十至任务十四，林海华编写任务十五和任务十六，林树雄编写任务十七至任务十九，吴梦陵编写思政部分，庞景丽编写并制作数字资源。在编写过程中，编者参考了机械制图的相关文献资料，在此向有关作者表示诚挚的谢意。







由于编者水平有限，书中难免存在不足之处，请广大读者批评指正。

编 者



 <b>绪 论</b> .....	1
 <b>学习任务一 认识垫块平面图形</b> .....	4
 <b>学习任务二 绘制车标平面图形</b> .....	17
 <b>学习任务三 绘制扳手平面图形</b> .....	25
 <b>学习任务四 绘制四方体三视图</b> .....	32
 <b>学习任务五 绘制轴承座三视图</b> .....	46
 <b>学习任务六 绘制三通管三视图</b> .....	58
 <b>学习任务七 绘制管座视图</b> .....	70
 <b>学习任务八 识读支座三视图</b> .....	78
 <b>学习任务九 绘制方块螺母轴测图</b> .....	89
 <b>学习任务十 绘制筒座剖视图</b> .....	99
 <b>学习任务十一 绘制基座半剖视图</b> .....	109
 <b>学习任务十二 绘制套筒局部剖视图</b> .....	115
 <b>学习任务十三 绘制底板剖视图</b> .....	122
 <b>学习任务十四 绘制端盖视图</b> .....	130



 <b>学习任务十五</b>	绘制从动轴零件图.....	135
 <b>学习任务十六</b>	从动轴零件图的技术要求.....	154
 <b>学习任务十七</b>	识读轴承盖零件图.....	178
 <b>学习任务十八</b>	绘制齿轮零件图.....	183
 <b>学习任务十九</b>	识读千斤顶装配图.....	196
 <b>附 录</b>	.....	225
<b>参考文献</b>	.....	269



## 一、本课程的研究对象

在工程技术中，为了准确表达工程对象的结构、形状、尺寸和技术要求，根据投影原理、国家标准及有关规定画出的图称为图样。不同行业有不同的图样，建筑行业采用建筑图样，电子行业采用电子图样，机械制造业使用机械图样。在产品的研发过程中，设计者通过图样来表达自己的设计思想，制造者通过图样来领会设计意图并按图样实施产品的加工、制造及检验，所以图样被称为工程界的技术语言，享有“工程语言”之称。

## 二、图样的种类

### 1. 立体图

立体图能在一个平面上同时反映出物体三个坐标面的形状，但一般不能反映出物体各表面的实形。工程上常把立体图作为辅助图样，主要用来说明机器的结构、安装、使用等情况。图 0-1 所示为千斤顶的立体图。

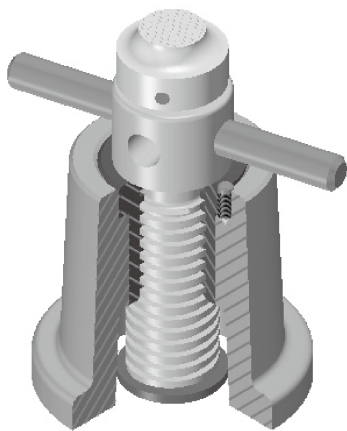


图0-1 千斤顶的立体图

### 2. 零件图

零件图是表达零件结构、形状、大小及有关技术要求的图样。图 0-2 所示



为千斤顶底座的零件图。

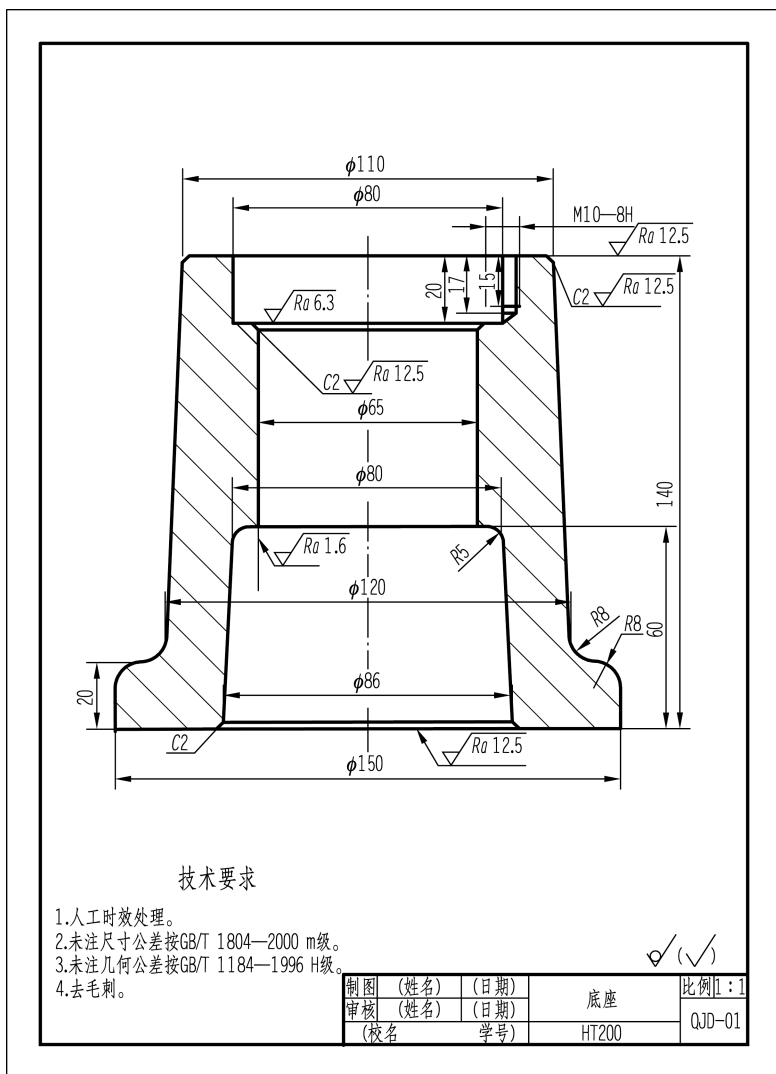


图0-2 千斤顶底座的零件图

### 3. 装配图

装配图是表示组成机器或部件的各零件间的连接方式和装配关系的图样。

## 三、本课程的教学目标

机械制图是一门技术性和专业性很强、研究图样绘制原理和识读方法的基础课程。本课程的教学目标如下。

(1) 学习正投影的基本理论和作图方法，能绘制简单的零件图，能识读中等复杂程度的零件图和简单的装配图。

(2) 学习和执行机械制图国家标准及相关行业标准中的基本规定，能适应





制图技术和制图标准的变化需要。

(3) 具备一定的空间想象能力, 具有由图形想象物体、以图形表现物体的意识和能力, 养成规范作图的习惯。

(4) 通过制图实践培养制订并实施工作计划的能力、团队合作与交流的能力以及良好的职业道德和职业情感, 提高适应职业变化的能力。

## 1

## 学习任务一

## 认识垫块平面图形



图文：任务目标



## 任务布置

认识图 1-1 所示的垫块平面图形，用 1 : 1 的比例在 A4 纸上抄画，并画出图框和标题栏，不要求标注尺寸。

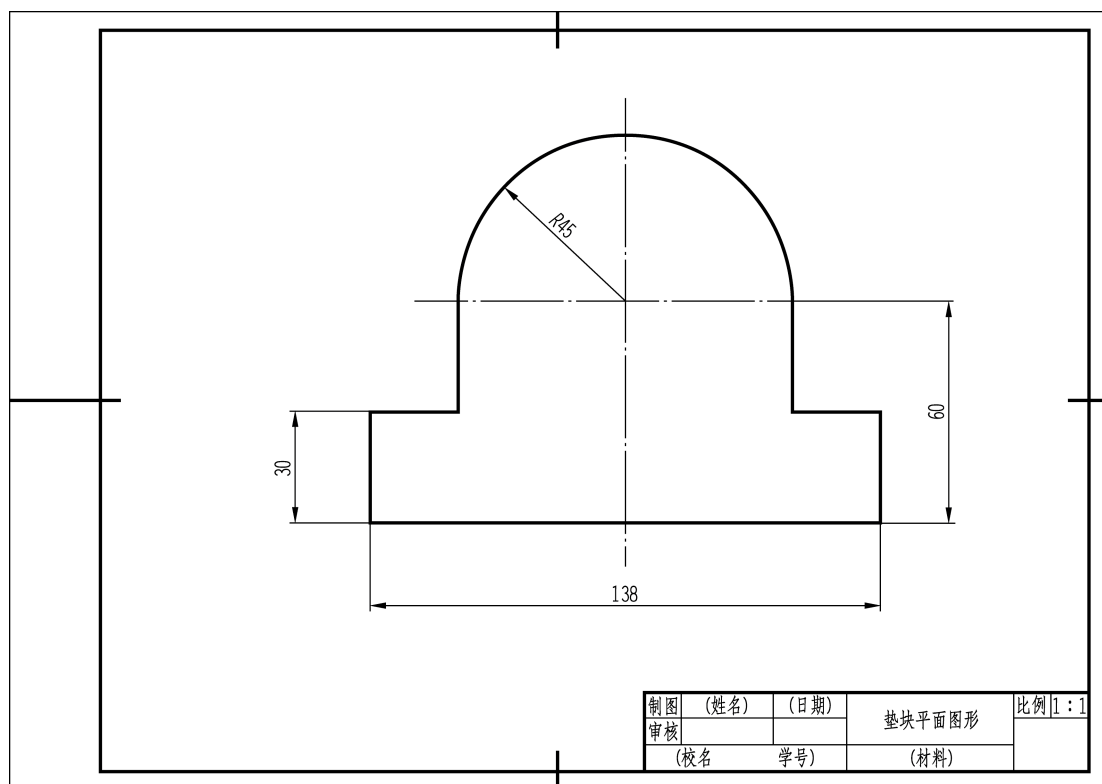


图 1-1 垫块平面图形



## 任务分析

### 一、图形分析

在图纸上绘制一定比例的图形，我们需要理解图纸的幅面、图框的格式、比例等含义，还需要掌握字体的书写、图线的画法等制图的基本规定。

### 二、相关知识

#### 1. 零件图的内容

零件图的内容包括一组图形、完整的尺寸、技术要求和标题栏。

##### 1) 一组图形

按国家标准和有关规定绘制的一组图形，其作用是完整、清晰地表达出零件的内、外部结构和形状。

##### 2) 完整的尺寸

用国家标准中规定的符号、数字或文字（字母）等正确、完整、清晰、合理地标注出制造和检验该零件所需的全部尺寸。

##### 3) 技术要求

说明零件在制造、检验、材质处理等过程中应达到的各项技术要求，如表面粗糙度、尺寸公差、几何公差及表面热处理等。

##### 4) 标题栏

在标题栏填写零件的名称、数量、材料、图样代号、比例以及责任人员签名和日期等。

#### 2. 图纸幅面和图框格式 ( GB/T 14689—2008 )

##### 1) 图纸幅面

图纸幅面是指绘制工程图时所使用的图纸的大小。为了合理使用图纸和便于资料管理，绘图用的图幅尺寸应符合表 1-1 的规定。基本幅面代号有 A0、A1、A2、A3、A4 五种。基本幅面的尺寸关系如图 1-2 所示。

表 1-1 图幅尺寸及图框尺寸

单位: mm

基本幅面代号	A0	A1	A2	A3	A4
$B \times L$	841 × 1 189	594 × 841	420 × 594	297 × 420	210 × 297
$a$	25				
$c$	10			5	
$e$	20		10		

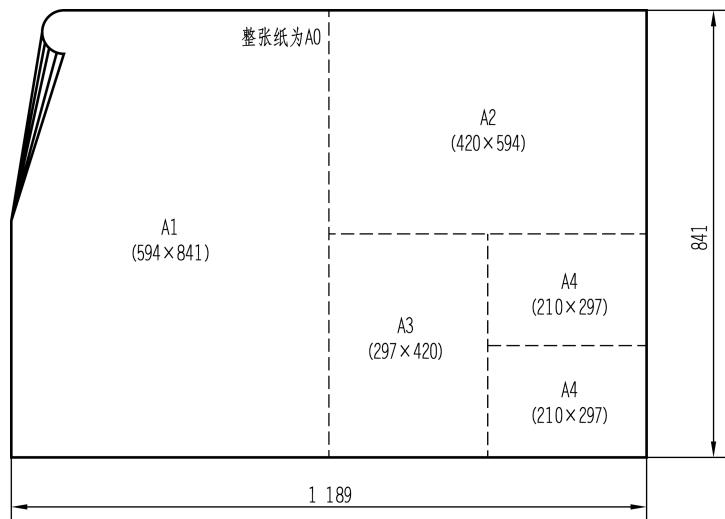


图 1-2 基本幅面的尺寸关系

必要时，也允许选用国家标准所规定的加长幅面，这些幅面的尺寸由基本幅面的短边成整数倍增加后得出。

## 2) 图框格式

在绘制图样时，图纸上必须用粗实线绘制出图框，其格式分为\_\_\_\_\_和\_\_\_\_\_两种。需要装订的图样应留装订边，其图框格式如图 1-3 所示，不需要装订的图样的图框格式如图 1-4 所示。但同一产品的图样只能采用一种格式，图样必须画在图框之内。图框尺寸如表 1-1 所示。

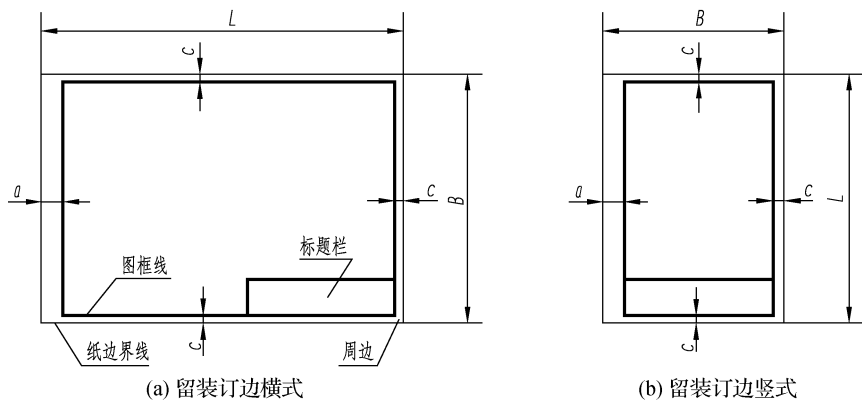


图 1-3 留装订边的图框格式



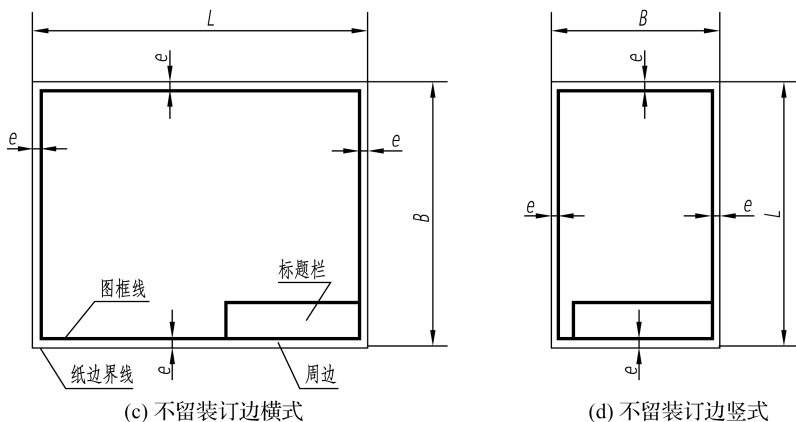


图 1-4 不留装订边的图框格式

### 3. 标题栏 (GB/T 10609.1—2008)

每张图样必须绘制标题栏，标题栏应位于图纸的\_\_\_\_\_，标题栏中文字的方向应为\_\_\_\_\_，如图 1-5 所示。此外，标题栏的线型、字体（签字除外）和年、月、日的填写格式均应符合国家标准《技术制图 标题栏》(GB/T 10609.1—2008) 的规定。

本教材将标题栏做了简化，如图 1-6 所示。

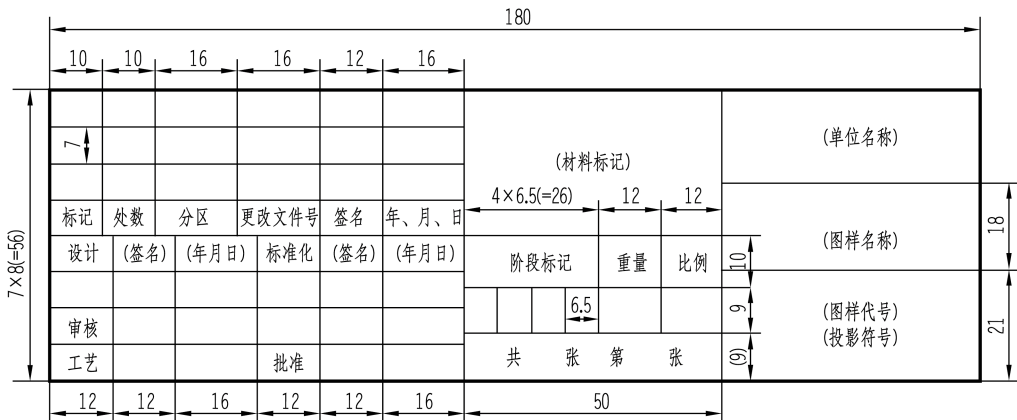


图 1-5 国家标准规定的标题栏

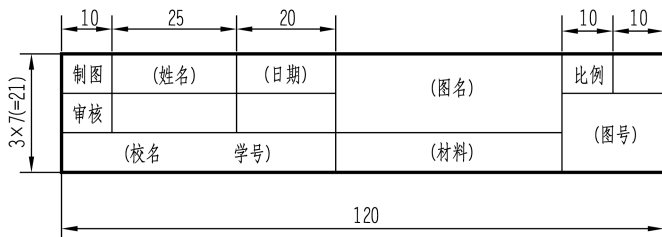


图 1-6 简化的标题栏



#### 4. 比例（GB/T 14690—1993）

图样中，图形与其实物相应要素的线性尺寸之比称为比例。绘图比例有\_\_\_\_\_、\_\_\_\_\_和\_\_\_\_\_三类。绘制图样时，应尽可能按机件的实际大小即\_\_\_\_\_比例绘制，若机件太大则采用\_\_\_\_\_比例绘制，若机件太小则采用\_\_\_\_\_比例绘制。但不论采用何种比例绘图，标注尺寸时均按机件的实际尺寸注出。图样中所标注的尺寸数值必须\_\_\_\_\_（> 或 < 或 =）实物的实际大小，与绘图所采用的比例\_\_\_\_\_（有关 / 无关）。绘图时可从表 1-2 所规定的系列中选取适当比例。其中， $n$  为正整数。

表 1-2 图样比例

种 类	优先选用比例	允许选用比例
原值比例	1 : 1	
放大比例	2 : 1, 5 : 1, $1 \times 10^n : 1$ , $2 \times 10^n : 1$ , $5 \times 10^n : 1$	2.5 : 1, 4 : 1, $2.5 \times 10^n : 1$ , $4 \times 10^n : 1$
缩小比例	1 : 2, 1 : 5, $1 : 1 \times 10^n$ , $1 : 2 \times 10^n$ , $1 : 5 \times 10^n$	1 : 1.5, 1 : 2.5, 1 : 3, 1 : 4, 1 : 6, $1 : 1.5 \times 10^n$ , $1 : 2.5 \times 10^n$ , $1 : 3 \times 10^n$ , $1 : 4 \times 10^n$ , $1 : 6 \times 10^n$

#### 5. 字体（GB/T 14691—1993）

国家标准《技术制图 字体》（GB/T 14691—1993）中规定了汉字、字母和数字的结构形式及基本尺寸。图样中书写的汉字、字母、数字必须做到：字体工整、笔画清楚、间隔均匀、排列整齐。

字体的大小以号数表示，字体的号数就是字体的高度，用  $h$  表示。字体高度的公称尺寸系列为 1.8 mm、2.5 mm、3.5 mm、5 mm、7 mm、10 mm、14 mm、20 mm。

##### 1) 汉字

汉字应写成长仿宋体字，并应采用中华人民共和国国务院正式推行的《汉字简化方案》中规定的简化字。长仿宋体字的书写要领：横平竖直、注意起落、结构均匀、填满方格。汉字的高度  $h$  不应小于 3.5 mm，其字宽一般为  $h/\sqrt{2}$ 。长仿宋体字的书写示例如图 1-7 所示。



# 字体端正 笔画清楚 排列整齐 间隔均匀

横平竖直 注意起落 结构均匀 填满方格

图 1-7 长仿宋体字的书写示例

## 2) 字母和数字

字母和数字分为 A 型和 B 型。字体的笔画宽度用  $d$  表示，字高用  $h$  表示。A 型字体的笔画宽度  $d=h/14$ ，B 型字体的笔画宽度  $d=h/10$ 。字母和数字可写成斜体或直体，斜体字字头向右倾斜，与水平基准线成  $75^\circ$ 。字母和数字的书写示例如图 1-8 所示。在同一图样上，只允许选用一种字体。

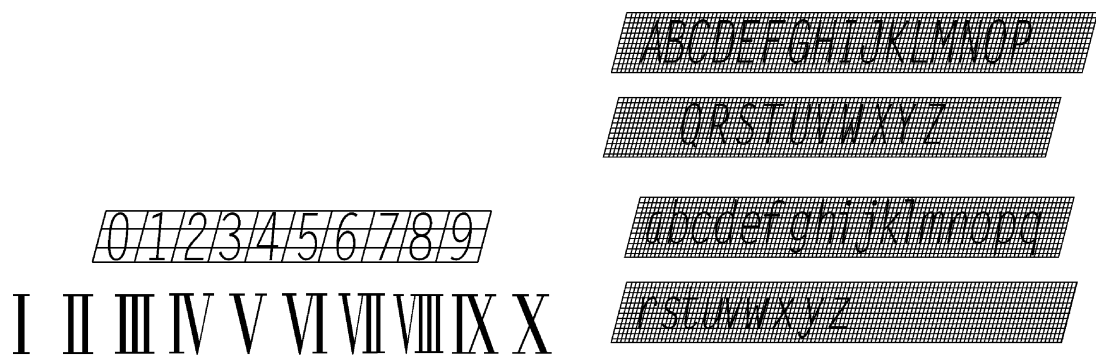


图 1-8 字母和数字的书写示例

## 6. 图线 (GB/T 4457.4—2002、GB/T 17450—1998)

绘制技术图样时，应遵循国家标准《机械制图 图样画法 图线》(GB/T 4457.4—2002) 和《技术制图 图线》(GB/T 17450—1998) 中的有关规定。







### 1) 基本线型

绘制机械图样常用的 9 种基本线型见表 1-3，包括粗实线、细实线、细虚线、粗虚线、细点画线、粗点画线、细双点画线、波浪线和双折线。

表 1-3 绘制机械图样常用的 9 种基本线型

图线名称	线 型	线 宽	应用举例
粗实线		$d$	可见轮廓线、可见棱边线、可见相贯线等
细实线		$0.5d$	过渡线、尺寸线、尺寸界线、剖面线、指引线、基准线、重合断面的轮廓线等
细虚线		$0.5d$	不可见轮廓线、不可见棱边线等 (线段长 $12d$ ，间隔长 $3d$ )

续表

图线名称	线 型	线 宽	应用举例
粗虚线		$d$	允许表面处理的表示线(线段长 $12d$ , 间隔长 $3d$ )
细点画线		$0.5d$	轴线、对称中心线等(线段长 $24d$ , 间隔长 $3d$ , 点长 $0.5d$ )
粗点画线		$d$	有特殊要求的线或表面的表示线(线段长 $24d$ , 间隔长 $3d$ , 点长 $0.5d$ )
细双点 线画		$0.5d$	极限位置的轮廓线、相邻辅助零件的轮廓线等(线段长 $24d$ , 间隔长 $3d$ , 点长 $0.5d$ )
波浪线		$0.5d$	断裂处边界线、视图与剖视图的分界线
双折线		$0.5d$	断裂处边界线、视图与剖视图的分界线

## 2) 图线的宽度

图线宽度应按图样的类型和尺寸大小在下列数系(该数系的公比为  $1 : \sqrt{2} \approx 1 : 1.4$ )中选择, 即  $0.13 \text{ mm}$ 、 $0.18 \text{ mm}$ 、 $0.25 \text{ mm}$ 、 $0.35 \text{ mm}$ 、 $0.5 \text{ mm}$ 、 $0.7 \text{ mm}$ 、 $1 \text{ mm}$ 、 $1.4 \text{ mm}$ 、 $2 \text{ mm}$ 。

机械图样中采用粗、细两种线宽, 其比例关系为  $2 : 1$ 。粗线的宽度为  $d$ , 优先采用  $d=0.5 \text{ mm}$  或  $0.7 \text{ mm}$  (CAD 绘图采用  $0.5 \text{ mm}$ )。为了保证图样清晰易读, 图样上应避免出现线宽小于  $0.18 \text{ mm}$  的图线。

## 3) 图线的画法

图线分为粗、细两种。以粗线宽度作为基础, 粗线的宽度  $d$  应按图的大小和复杂程度在  $0.5 \sim 2 \text{ mm}$  之间选择, 细线的宽度应为粗线宽度的  $1/2$ 。图线宽度的推荐系列为  $0.18 \text{ mm}$ 、 $0.25 \text{ mm}$ 、 $0.35 \text{ mm}$ 、 $0.5 \text{ mm}$ 、 $0.7 \text{ mm}$ 、 $1 \text{ mm}$ 、 $1.4 \text{ mm}$ 、 $2 \text{ mm}$ 。若各种图线重合, 应按粗实线、虚线、点画线的顺序选用线型。

如图 1-9 所示, 图线的画法应遵守以下原则。

(1) 同一图样中, 同类图线的宽度应基本一致。

(2) 虚线、点画线及双点画线的线段长度和间隔应各自大小相等。

(3) 两条平行线(包括剖面线)之间的距离应不小于粗实线宽度的两倍, 其最小距离不得小于  $0.7 \text{ mm}$ 。

(4) 点画线、双点画线的首尾应是线段而不是点, 点画线彼此相交时应该是线段相交, 中心线应超过轮廓线  $2 \sim 3 \text{ mm}$ 。



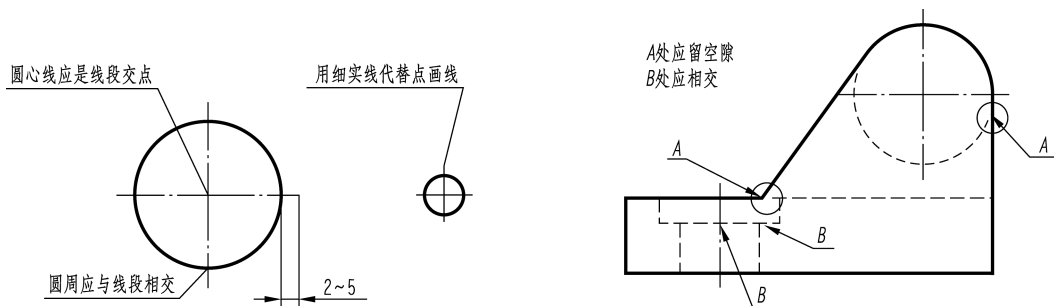


图 1-9 图线的画法

图线的应用示例如图 1-10 所示。

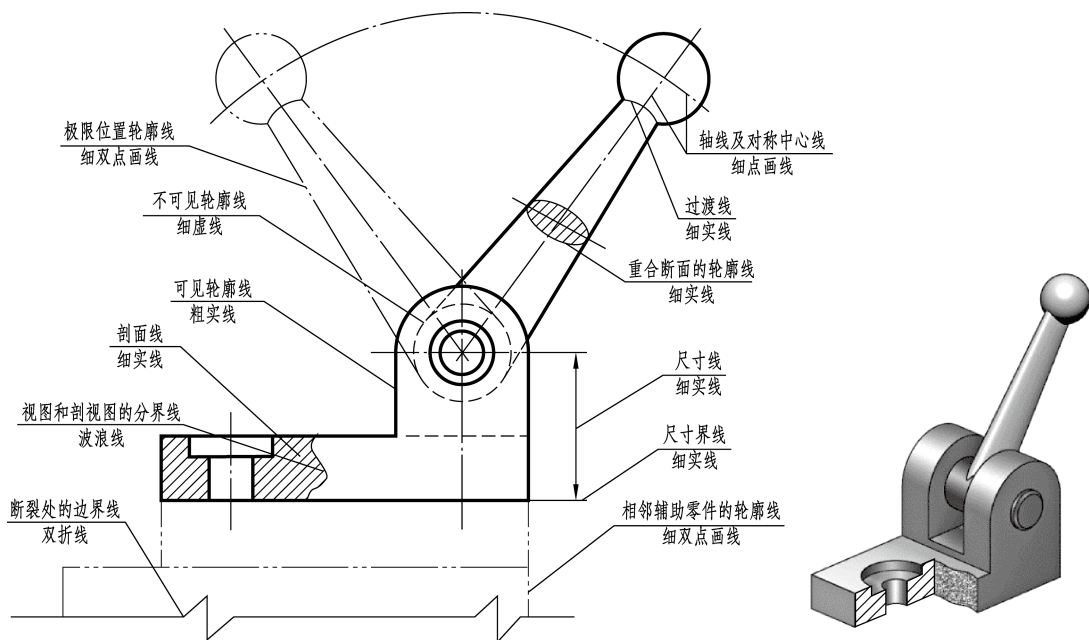


图 1-10 图线的应用示例

## 7. 手工绘图工具及其使用

正确使用绘图工具和仪器是保证手工绘图质量和绘图效率的一个重要方面。

### 1) 图板和丁字尺

图板是铺贴图纸用的，要求板面平滑光洁。它的左侧边为丁字尺的导边，必须平直光滑，用胶带纸将图纸固定在图板上，如图 1-11 (a) 所示。当图纸较小时，应将图纸铺贴在图板靠近左上方的位置。

丁字尺由\_\_\_\_\_和\_\_\_\_\_两部分组成。它主要用来画水平线，其头部必须紧靠图板左边，然后用丁字尺的上边画线。移动丁字尺时，用左手推动丁字尺尺头沿图板上下移动，把丁字尺调整到准确的位置，然后压住丁字尺进行画线。画水平线时从左向右画，如图 1-11 (b) 所示。

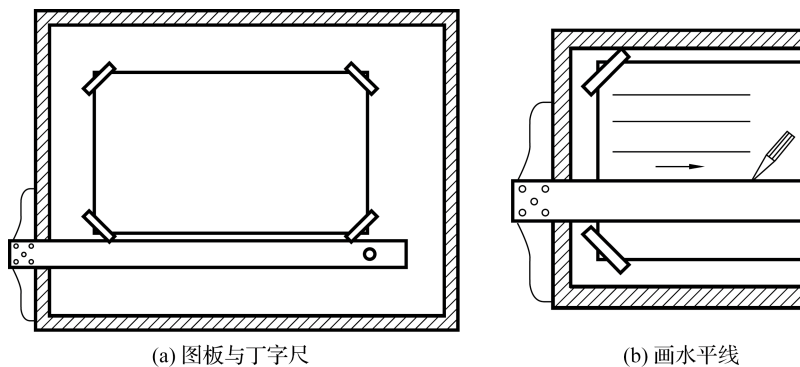


图 1-11 图板、丁字尺与画水平线

## 2) 三角板

三角板分  $45^\circ$  和  $30^\circ(60^\circ)$  两块，可配合丁字尺画垂直线及  $15^\circ$  倍角的斜线；或用两块三角板配合画任意角度的平行线或垂直线，如图 1-12 所示。

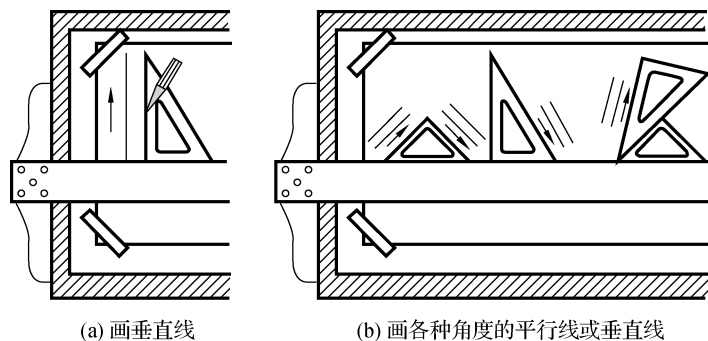


图 1-12 丁字尺和三角板的使用方法

## 3) 圆规

圆规是用来画\_\_\_\_\_和\_\_\_\_\_的工具。画图时，要注意调整钢针在固定腿上的位置，使两脚在并拢时钢针略长于铅芯而可插入图板内，再将圆规按顺时针方向旋转，并稍向画线方向倾斜，且要保证针脚和铅笔芯均垂直于纸面，如图 1-13 所示。

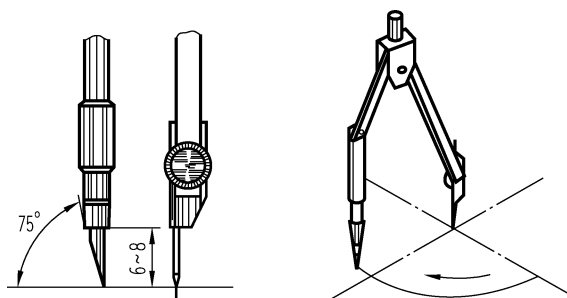


图 1-13 用圆规画图



#### 4) 分规

分规是用来量取尺寸和等分线段或圆周的仪器。分规的两条腿均安有钢针，使用前应检查分规两脚的针尖并拢后是否平齐。用分规等分线段如图 1-14 所示。

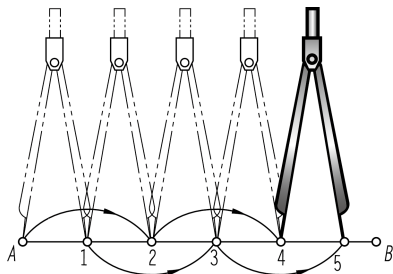


图 1-14 用分规等分线段



### 任务实施



视频：手工绘制垫块平面图形 1

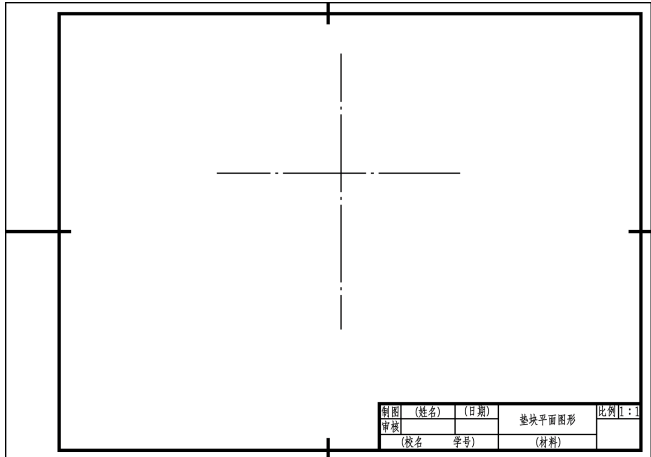
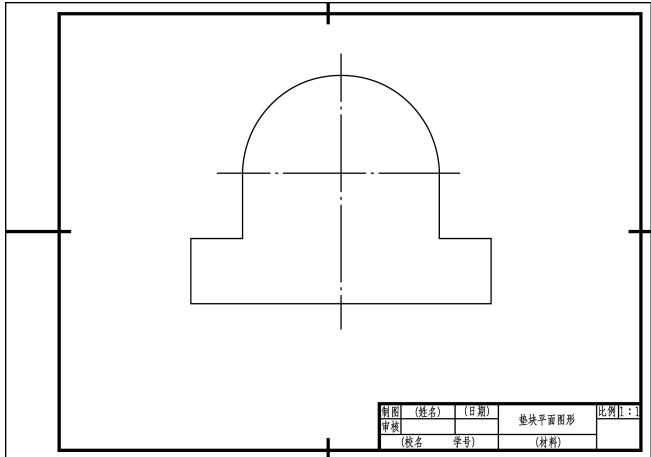
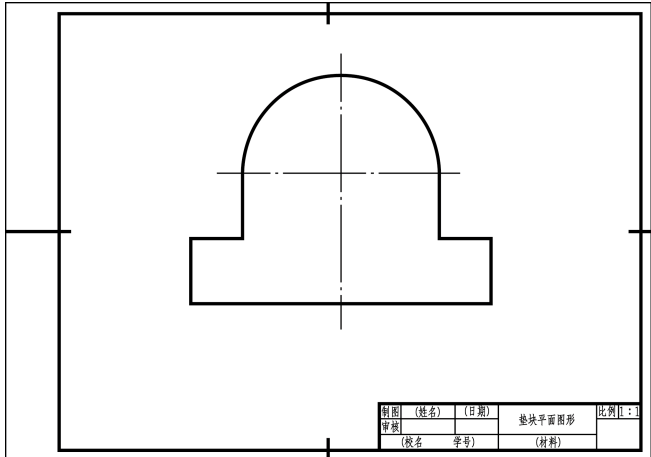


视频：手工绘制垫块平面图形 2

步 骤	图 形	说 明
1. 绘制图框、标题栏		(1) 按有装订边 A4 图纸图框、标题栏尺寸、线型绘制。 (2) 用粗实线绘制出图框和标题栏的外框，再用细实线绘制出标题栏内部的线段，并填写标题栏



续表

步 骤	图 形	说 明
2. 画中心线		<p>布置图面，在图框中间位置用点画线绘制中心线</p>
3. 用细实线绘制垫块平面图形外轮廓（尺寸参照图 1-1）		<p>用 1 : 1 的比例绘制垫块平面图形外轮廓，注意中心线要超出轮廓线 2~3 mm，再整体检查一遍，擦去多余的线条</p>
4. 加粗垫块平面图形外轮廓		<p>用 2B 铅笔将垫块平面图形外轮廓描粗、描黑，使线条粗细分明</p>





## 任务总结

本课主题	主要内容	具体要求
绘图基本规定	图纸幅面和图框格式	(1) 基本幅面代号有 A0、A1、A2、A3、A4 五种。 (2) 图框在图纸上必须用粗实线画出，其格式分为留装订边和不留装订边两种
	比例和字体	(1) 绘图比例有原值比例、放大比例和缩小比例三类。 (2) 图样中书写的汉字、数字、字母必须做到：字体工整、笔画清楚、间隔均匀、排列整齐
	图线	绘制机械图样常用的 9 种基本线型为粗实线、细实线、细虚线、粗虚线、细点画线、粗点画线、细双点画线、波浪线、双折线
手工绘图工具	图板、丁字尺、三角板、圆规、分规	(1) 图板是用来铺贴图纸的，要求板面平滑光洁。 (2) 丁字尺由尺头和尺身两部分组成。 (3) 三角板分 45° 和 30° (60°) 两块。 (4) 圆规是用来画圆或圆弧的工具。 (5) 分规是用来量取尺寸和等分线段或圆周的工
学习心得		



## 寓教于课

### 无规矩不成方圆

“无规矩不成方圆”出自战国《孟子》：“离娄之明，公输子之巧，不以规矩，不能成方圆。”意思是即使有离娄那样的好眼力，公输子那样高超的技巧，不用圆规和曲尺，也不能画出方形和圆形。

“无规矩不成方圆”揭示了一个重要的道理：做任何事情都要有规矩，懂规矩，守规矩。正是因为有规矩的约束，万事万物才不会偏离预想的轨道，才能走到预定的目标。

在制图里，标准就是规矩，只有运用标准绘制的图纸才能为项目实施打好基础。



## 任务拓展

国家标准简称国标。《中华人民共和国标准化法》规定，国家标准分为强制性标准（代号 GB）和推荐性标准（代号 GB/T）。“G”“B”“T”分别为“国家”“标准”“推荐”的汉语拼音的第一个字母。例如，《技术制图 图纸幅面和格式》（GB/T 14689—2008）中，“GB/T”为推荐性国家标准，“14689”为发布顺序号，“2008”为发布年号。

制图国家标准是图样作为工程界通用技术语言的依据，更是国家工业标准化的基础。我国的制图标准共分三个层面。第一个层面是技术制图标准，是带有技术性质的图样都应遵守的共同规则。第二个层面是各类专业或行业的制图标准，包括机械、建筑、电气等带有各类专业或行业特色的制图规则。第三个层面是用于计算机绘制图样的相关标准与规定。机械图样通常使用技术制图和机械制图国家标准，主要依据是国际标准化组织（简称“ISO”）制定的国际标准。技术制图国家标准普遍适用于工程界各种专业技术图样，机械制国家图标准适用于机械图样。

在计算机绘图中，除了必须遵循技术制图和机械制图国家标准外，还应当遵循《机械工程 CAD 制图规则》（GB/T 14665—2012）、《CAD 通用技术规范》（GB/T 17304—2009）等国家标准。

